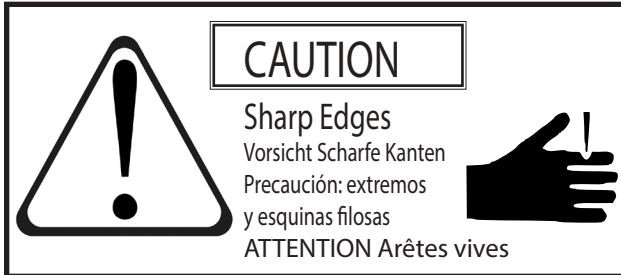


# Owner's Manual & Assembly Guide

*Montagehandbuch*

*Manual de ensamblaje*

*Guide d'assemblage*



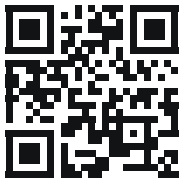
## Floor Frame Kit

*Bodenrahmen-Bausatz \* Kit de cadre pour plancher*

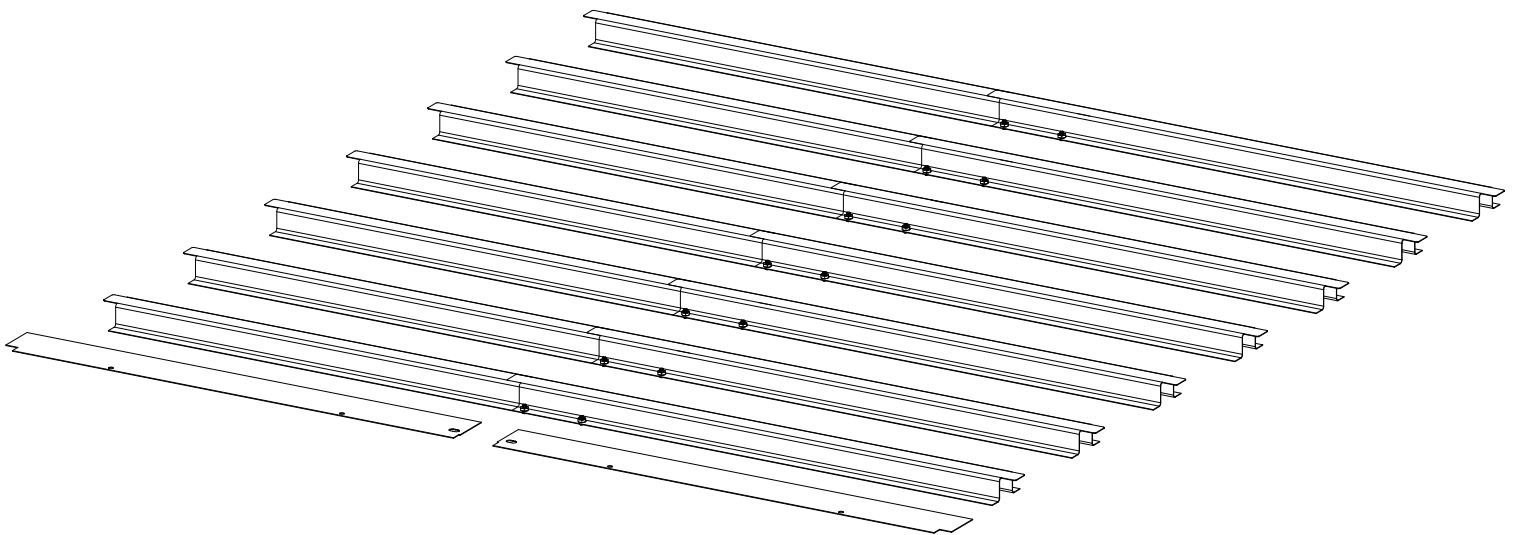
*\* Estructura para piso de almacén*

**FKYS01**

Register • Enregistrer • Regístrate



[ShelterLogic.com/product-registration](https://ShelterLogic.com/product-registration)



# Detailed Assembly Instructions by Shed Type

EN,FR,SP,GE-02KC

*Detaillierte Montageanleitung nach Schuppentyp / Instrucciones de montaje detalladas por tipo de cobertizo  
/ Instructions de montage détaillées par type d'abri*

4X7 Building * Gebäude * Edificio * Bâtiment.....	5
4X10 Building * Gebäude * Edificio * Bâtiment.....	8

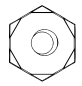
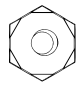
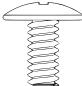
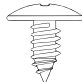
## PARTS LIST

*LISTE DES PIÈCES  
ARTÍCULOS DE FERRETERÍA TEILELISTE*

4x7 (1,2 m x 2,1 m)		4x10 (1,2 m x 3,0 m)	
Part No. Réf. pièce N.º de pieza Art.-Nr.	Qty Menge Cantidad Quantité	Part No. Réf. pièce N.º de pieza Art.-Nr.	Qty Menge Cantidad Quantité
11759	10	11759	14
11760	2	11760	2

## HARDWARE LIST

*LISTE DE LA VISSERIE  
LISTA DE PIEZAS KLEINTEILELISTE*

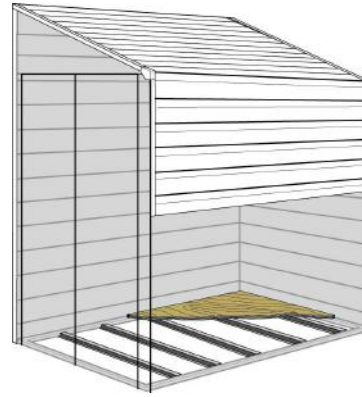
Part No. Réf. pièce N.º de pieza Art.-Nr.		4x7 (1,2 m x 2,1 m)	4x10 (1,2 m x 3,0 m)
		Qty / Menge / Cantidad Quantité	Qty / Menge / Cantidad Quantité
65103		20	28
65923		20	28
65004		4	4

## Assemble your building before starting this kit.

*\*Montieren dem Bauen vor dem  
Zusammenbau dieses Bausatzes.*

*\* Monte el depósito antes de  
comenzar a utilizar este kit.*

*\*Assembler edific avant de monter ce kit.*



## Before You Begin / Site Preparation

1. Before beginning construction, check local building codes regarding footings, location and other requirements. Study and understand this owner's manual.
2. Follow all directions and dimensions carefully.
3. Follow the step sequence carefully for correct results.
4. Be sure all the parts fit together properly before proceeding.
5. **IMPORTANT:** Assemble your building before starting this kit.
6. **SAFETY FIRST:** Care must be taken when handling various pieces of your kit since some contain sharp edges. Wear work gloves, eye protection and long sleeves when assembling or performing any maintenance on your kit.
7. **BASIC TOOLS:** No. 2 Phillips screwdriver, pliers, work gloves, tape measure, level and a spade or shovel.
8. **GROUND MUST BE LEVEL:** Be sure Floor Frames lie flat on ground. To prepare earth bed, remove sod and other debris. Level the high spots with flat shovel and tamp the bed down.
9. **DO NOT STEP ON CHANNELS UNTIL FLOORING MATERIAL IS IN PLACE!**
10. Separate contents of the carton by the part number while reviewing parts list. Check to be sure that you have all the necessary parts for your kit.

## Bevor Sie anfangen / Vorbereitung der Baustelle

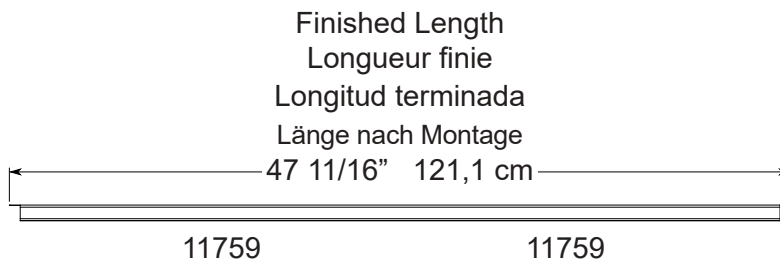
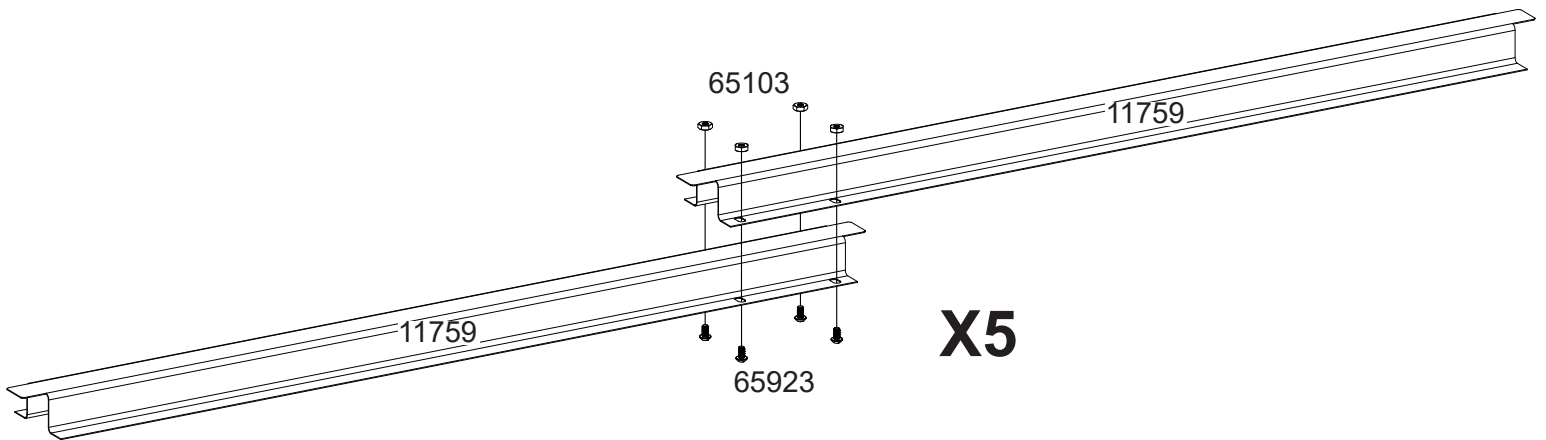
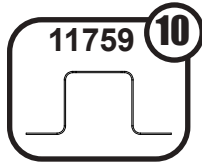
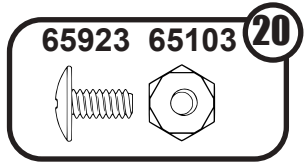
1. Vor Baubeginn überprüfen Sie örtliche Bauvorschriften auf Erfordernisse hinsichtlich Fußflächen, Bauplatz und weitere Erfordernisse. Lesen Sie dieses Besitzerhandbuch sorgfältig und verstehen Sie es.
2. Befolgen Sie alle Anweisungen und Abmessungen sorgfältig.
3. Zur Erzielung richtiger Ergebnisse halten Sie die Reihenfolge der Schritte genau ein.
4. Bevor Sie weitermachen, vergewissern Sie sich, daß alle Teile richtig zusammenpassen.
5. **WICHTIG:** Montieren dem Bauen vor dem Zusammenbau dieses Bausatzes.
6. **SICHERHEIT KOMMT ZUERST:** Verschiedene Teile Ihres Bausatzes müssen vorsichtig gehandhabt werden, da sie scharfe Kanten haben. Tragen Sie beim Zusammenbau oder bei der Durchführung von Wartungsarbeiten an Ihrem Bausatz Arbeitshandschuhe, Augenschutz und lange Ärmel.
7. **GRUNDWERKZEUGE:** Nr. 2 Kreuzschlitzschraubenzieher, Zange, Arbeitshandschuhe, Maßband, Wasserwaage und ein Spaten oder eine Schaufel.
8. **DER BODEN MUSS EBEN SEIN:** Vergewissern Sie sich, daß die Bodenrahmen flach am Boden liegen. Zur Vorbereitung des Erdbetts entfernen Sie die Grasdecke und anderen Schutt. Ebenen Sie höhere Flächen mit einer flachen Schaufel ein und stampfen Sie das Bett nieder.
9. **STEIGEN SIE ERST AUF DIE KANÄLE, WENN DAS BODENMATERIAL PLAZIERT IST!**
10. Sortieren Sie den Kartoninhalt nach der Teilenummer, während Sie die Teileliste überprüfen. Vergewissern Sie sich, daß Sie alle für Ihren Bausatz notwendigen Teile haben.

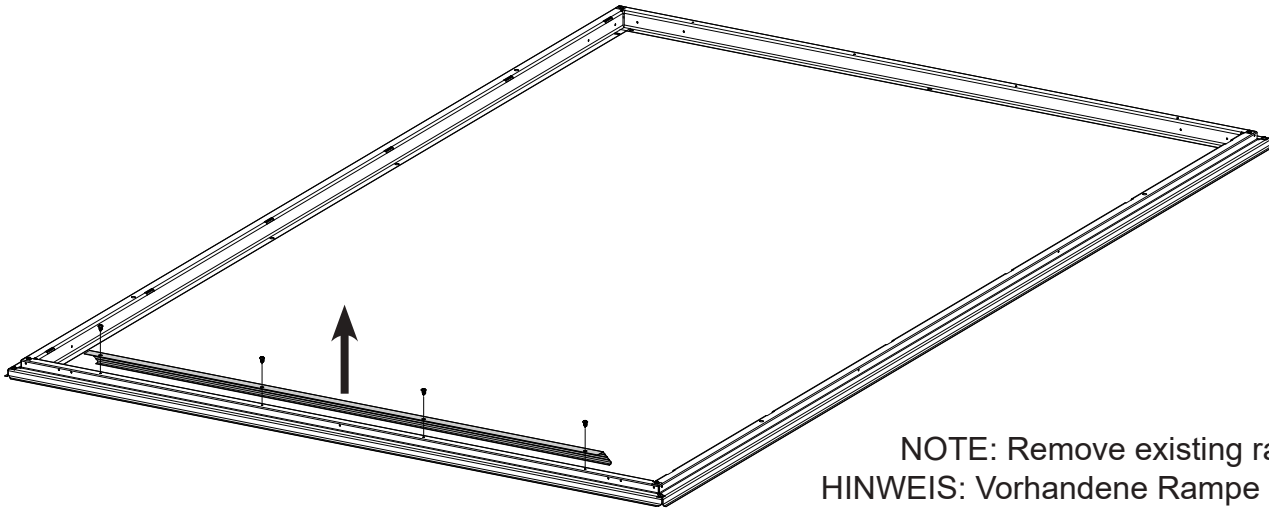
## Antes de empezar/Preparación del sitio

1. Antes de empezar la construcción, verifique los códigos de construcción locales relativos a cimentación, localización y otros requisitos. Escudriñe y entienda este manual del propietario.
2. Siga todas las instrucciones y dimensiones con cuidado.
3. Siga la secuencia de pasos con cuidado para realizar resultados correctos.
4. Asegure que todas las piezas se junten apropiadamente antes de continuar.
5. **IMPORTANTE:** Monte el depósito antes de comenzar a utilizar este kit.
6. **LA SEGURIDAD ANTE TODO:** Hay que tener cuidado al manejar las varias piezas de su juego porque algunas tienen bordes afilados. Póngase guantes de trabajo, protección para los ojos y mangas largas cuando ensamble o cuando dé cualquier mantenimiento a su juego.
7. **HERRAMIENTAS BASICAS:** Destornillador Phillips núm. 2, alicates, guantes de trabajo, cinta métrica, nivel y azada o pala.
8. **EL SUELO DEBE ESTAR NIVELADO:** Asegure que los marcos del piso estén planos en el suelo. Para preparar la base de tierra, quite césped y otros escombros. Nivele los sitios altos con una pala plana y apisona la base.
9. **¡NO PISE LOS CANALES HASTA QUE EL MATERIAL DE PISO ESTE EN SU LUGAR!**
10. Disponga el contenido de la caja de cartón por el número de la pieza mientras repasa la lista de piezas. Controle para asegurar que Vd. tenga todas las piezas necesarias de su juego.

## Avant de commencer/Préparation du terrain

1. Avant de commencer la construction, réviser les normes locales de sécurité de construction relatives aux emplacements, à l'emplacement et aux autres exigences.
2. Suivre attentivement toutes les directives et les dimensions.
3. Suivre attentivement la séquence des étapes pour obtenir les résultats désirés.
4. Avant de poursuivre, s'assurer que toutes les pièces sont correctement ajustées.
5. **IMPORTANT :** Assembler edifice avant de monter ce kit.
6. **SÉCURITÉ D'ABORD :** Manipuler soigneusement les diverses pièces du prêt-à-monter puisque certaines d'entre elles ont des angles coupants. Porter des gants de travail, une protection oculaire et des manches longues pour assembler le prêt-à-monter ou pour effectuer des travaux d'entretien.
7. **OUTILS ESSENTIELS :** tournevis Phillips n° 2, pinces, gants de travail, mètre à ruban, niveau, bêche ou pelle.
8. **ÉGALISER LE TERRAIN :** S'assurer que les pièces de la charpente du plancher reposent à plat sur le sol. Pour préparer le lit de terre, enlever le gazon et les autres débris. Égaliser les points plus élevés avec une pelle plate et taper le lit de terre.
9. **NE PAS MARCHER SUR LES TRAVERSEES AVANT D'AVOIR POSÉ LE REVÊTEMENT DU PLANCHER!**
10. Déballer les pièces selon leur numéro de pièce tout en consultant la liste des pièces. S'assurer que toutes les pièces nécessaires se trouvent dans l'emballage.





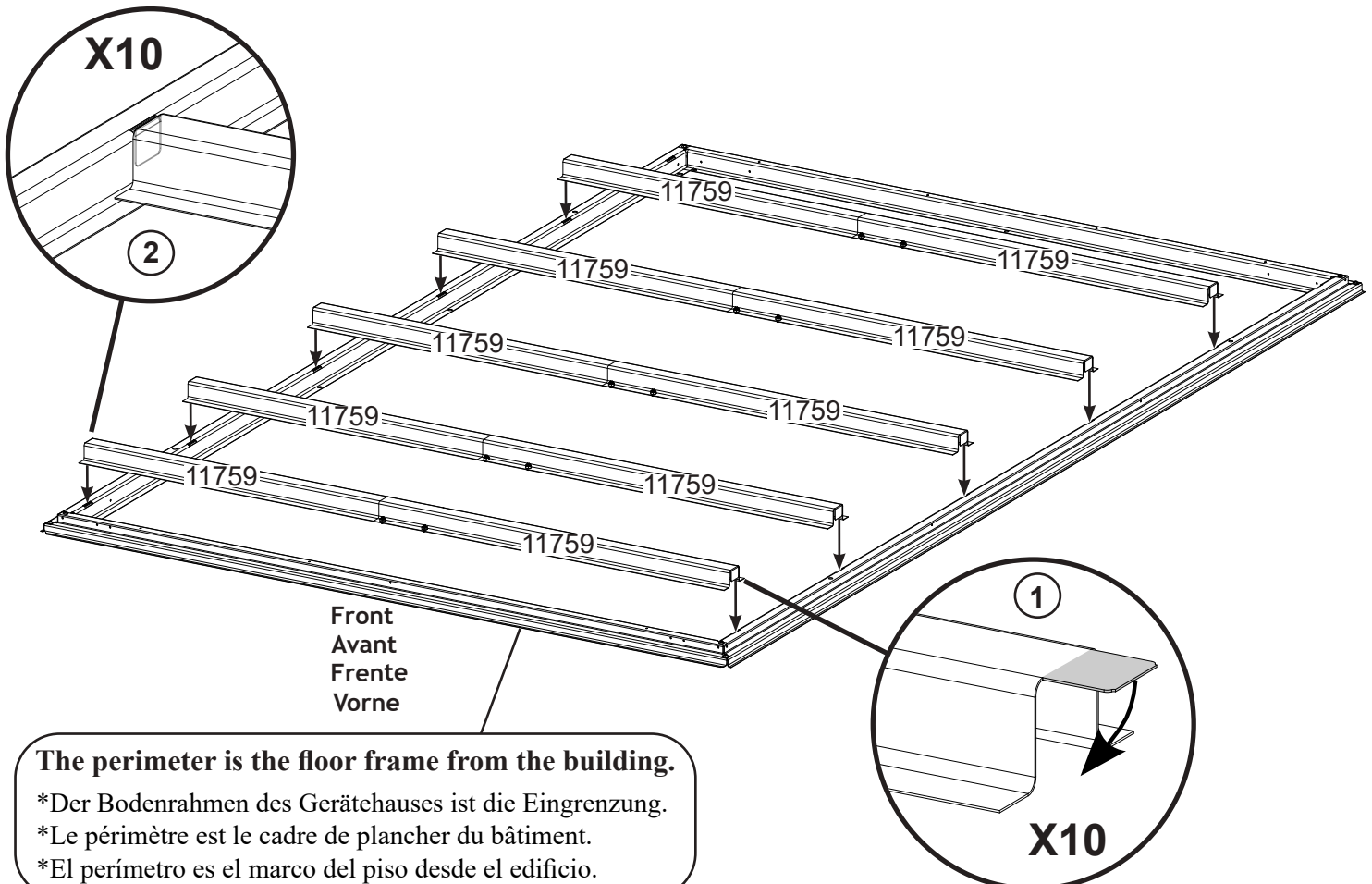
NOTE: Remove existing ramp (9796)  
HINWEIS: Vorhandene Rampe entfernen (9796)  
NOTA: retire la rampa existente (9796)  
REMARQUE : Supprimer la rampe existante (9796)

Insert bent tabs into slot in frame.

Gebogene Laschen in die Schlitze des Rahmens einfügen.

Insérez les languettes pliées dans la ranura en el marco.

Insérez les languettes pliées dans la fente du châssis.

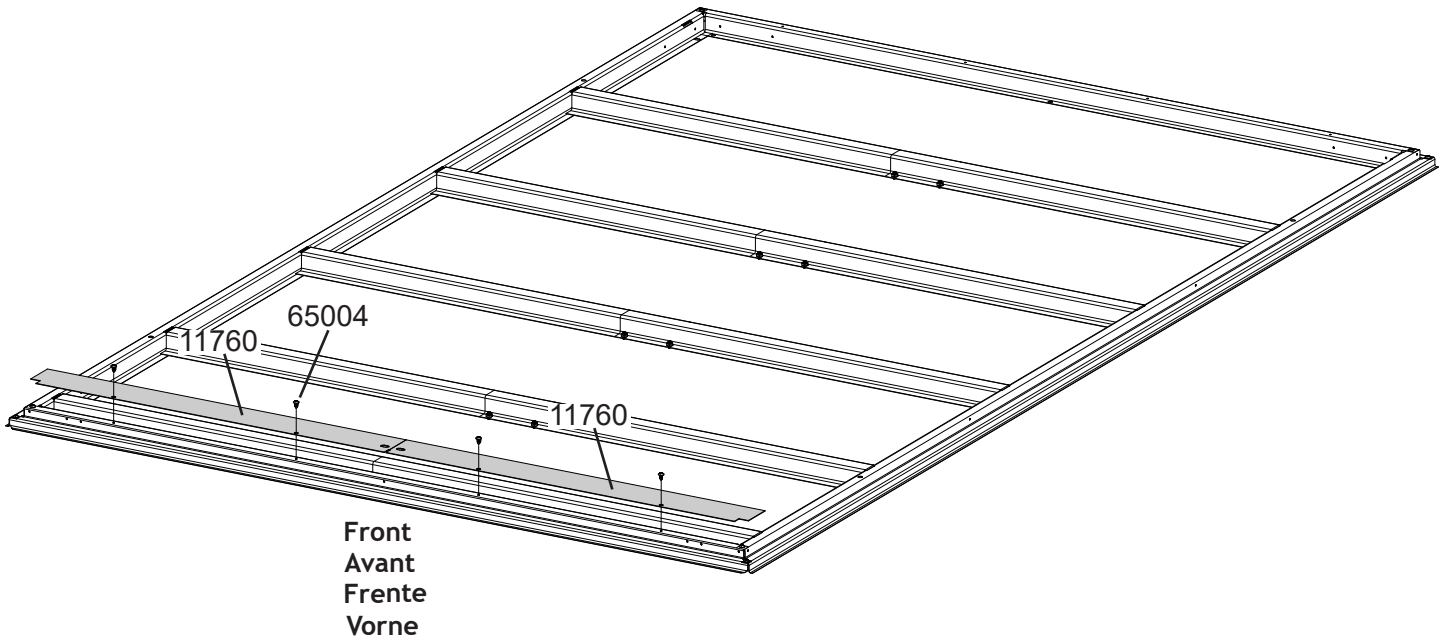
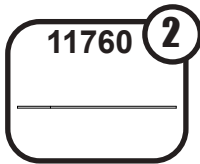
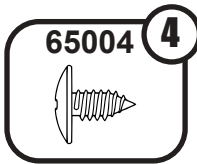


**The perimeter is the floor frame from the building.**

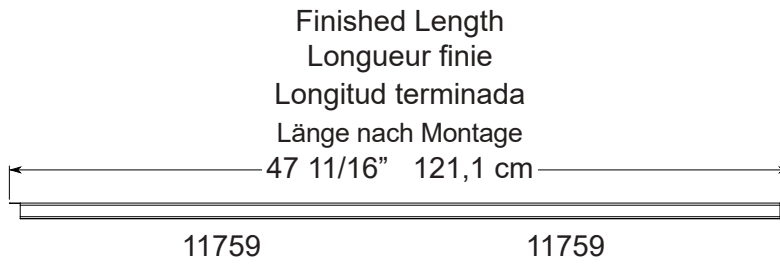
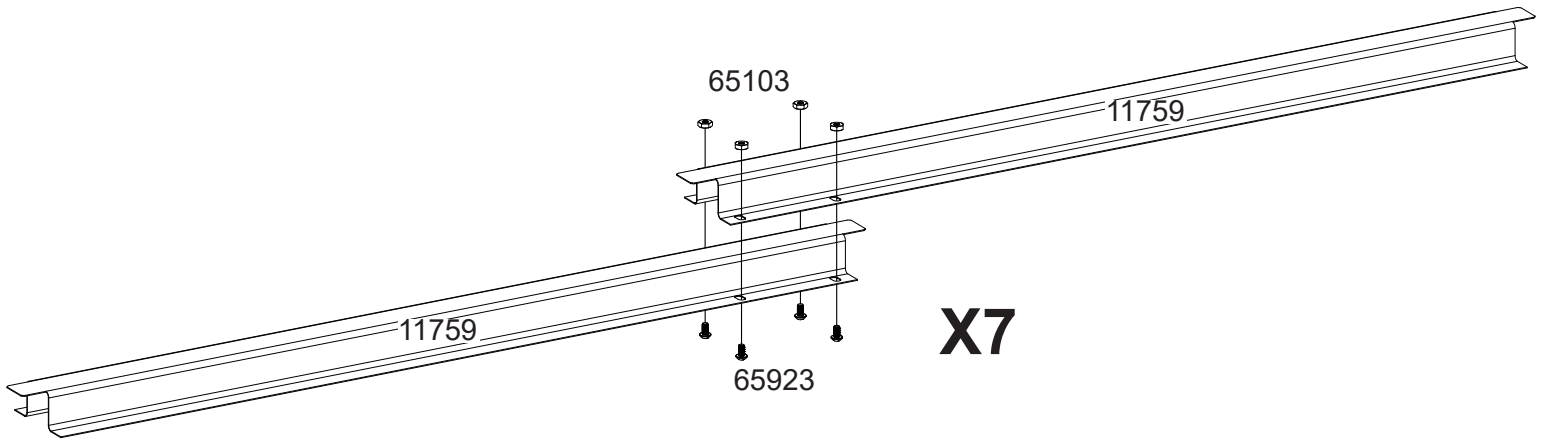
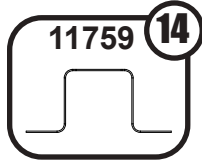
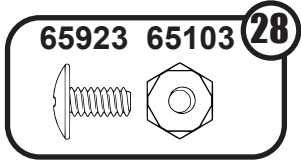
\*Der Bodenrahmen des Gerätehauses ist die Eingrenzung.

\*Le périmètre est le cadre de plancher du bâtiment.

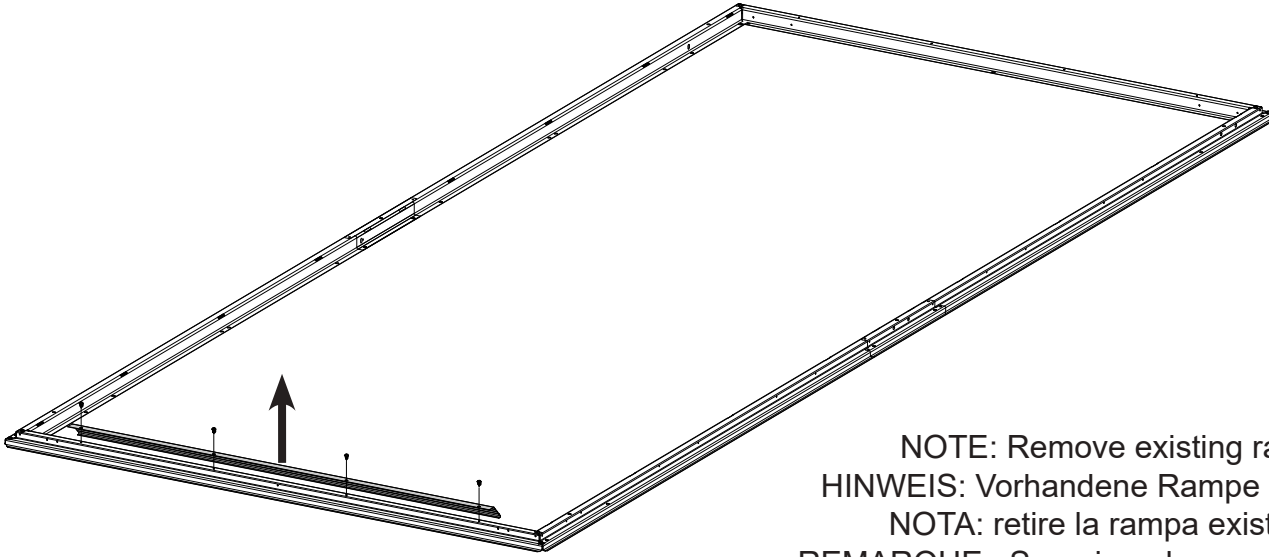
\*El perímetro es el marco del piso desde el edificio.



**For plywood layout see page 13**  
**Für Sperrholz Anordnung siehe Seite 13**  
**Para el diseño de madera contrachapada ver página 13**  
**Pour la disposition du contreplaqué voir page 13**

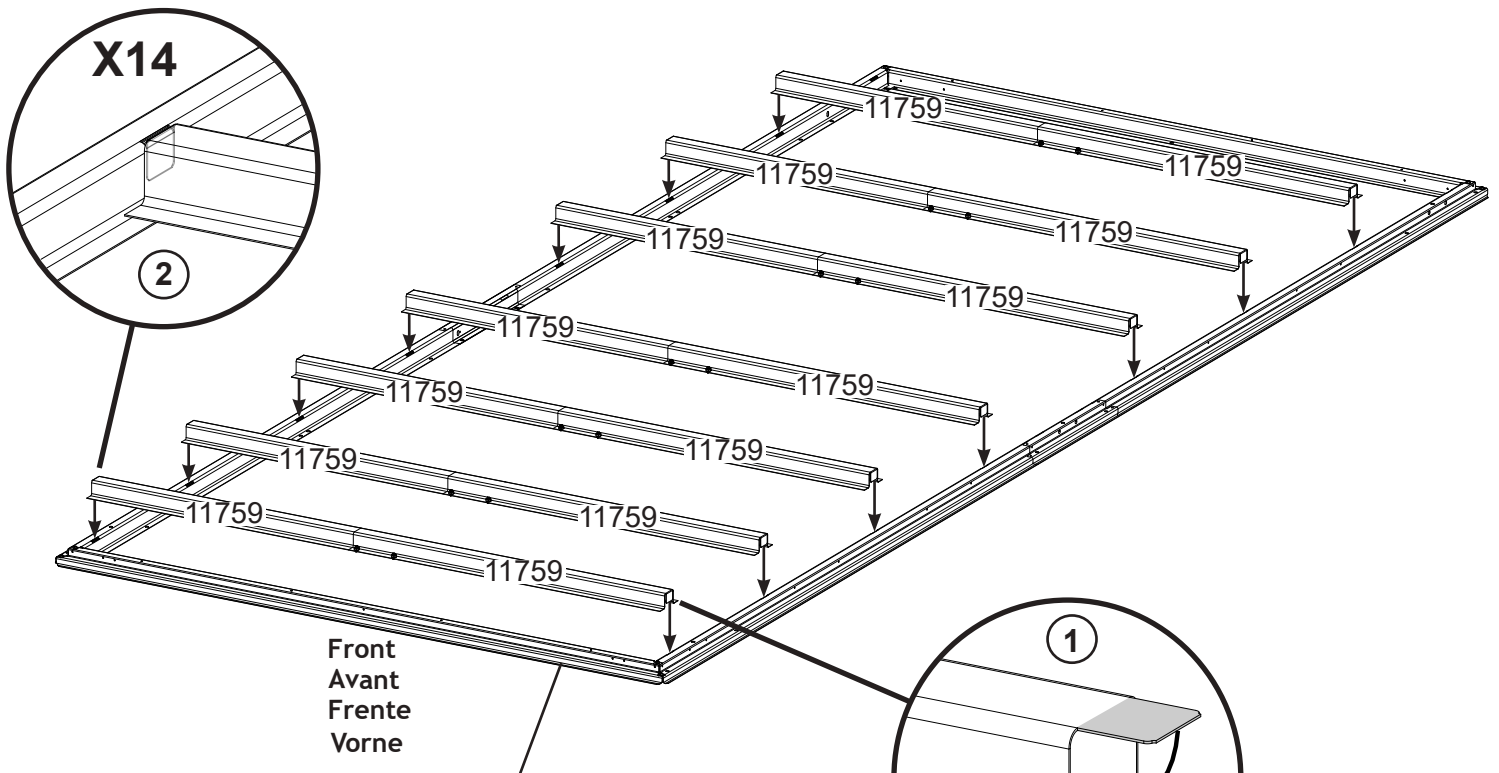






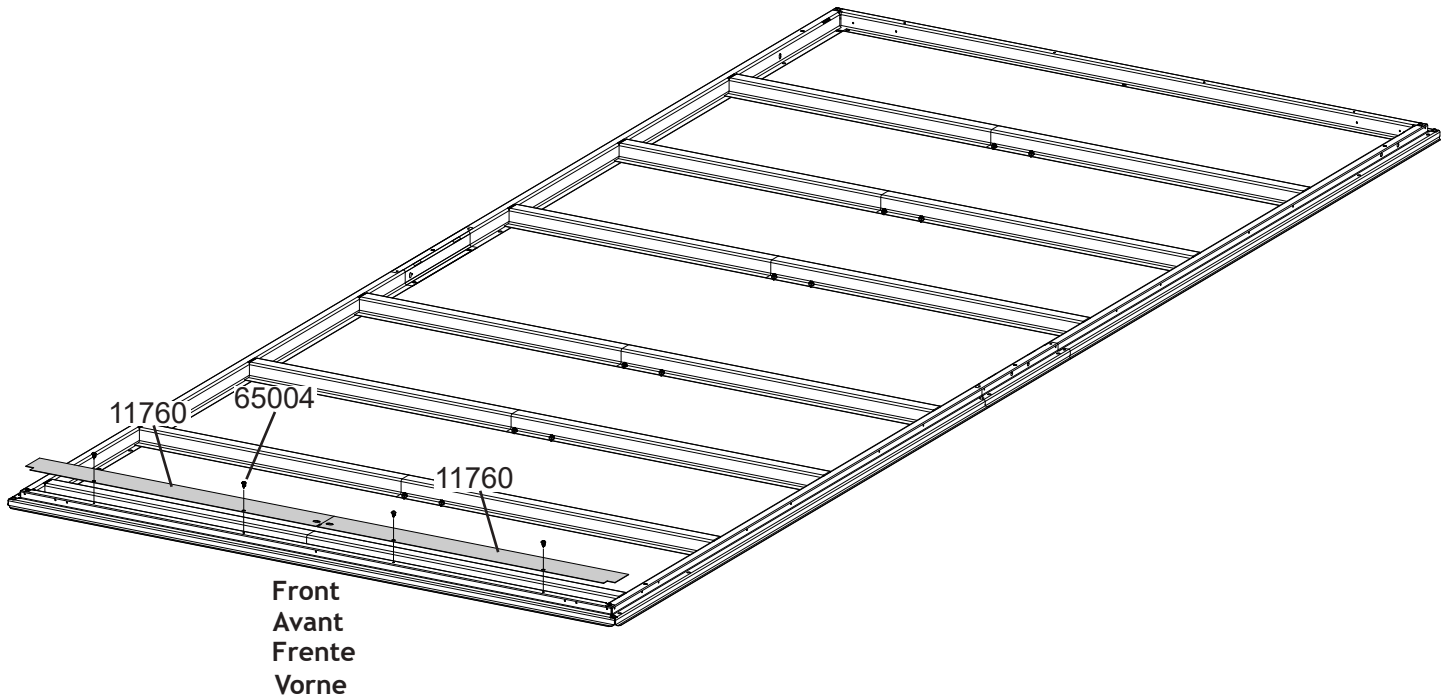
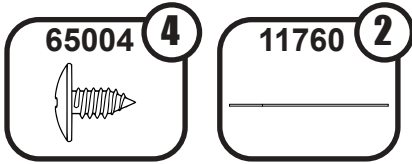
NOTE: Remove existing ramp (9796)  
HINWEIS: Vorhandene Rampe entfernen (9796)  
NOTA: retire la rampa existente (9796)  
REMARQUE : Supprimer la rampe existante (9796)

Insert bent tabs into slot in frame.  
Gebogene Laschen in die Schlitz des Rahmens einfügen.  
Inserte las lengüetas dobladas en la ranura en el marco.  
Insérez les languettes pliées dans la fente du châssis.



**The perimeter is the floor frame from the building.**

- \*Der Bodenrahmen des Gerätehauses ist die Eingrenzung.
- \*Le périmètre est le cadre de plancher du bâtiment.
- \*El perímetro es el marco del piso desde el edificio.



For plywood layout see page 14  
Für Sperrholz Anordnung siehe Seite 14  
Para el diseño de madera contrachapada ver página 14  
Pour la disposition du contreplaqué voir page 14

# Plywood Requirements

*\* Erfordernisse für das Sperrholz \* Madera multilaminar requerida  
\* Exigences en matière de contre-plaqué*

## CHECK BELOW: NUMBER OF SHEETS PER SIZE

**One (1) 4' x 8' Sheets for 4' x 7'**

**Two (2) 4' x 8' Sheets for 4' x 10'**

- \* Eins (1) Platte zu 1220 mm x 2440 mm für 1,2 m x 2,1 m
- \* Zwei (2) Platten zu 1220 mm x 2440 mm für 1,2 m x 3,0 m
- \* Una (1) hojas de 1220 mm x 2440 mm para 1,2 m x 2,1 m
- \* Dos (2) hojas de 1220 mm x 2440 mm para 1,2 m x 3,0 m
- \* Un (1) panneaux de 1220 mm x 2440 mm pour 1,2 m x 2,1 m
- \* Deux (2) panneaux de 1220 mm x 2440 mm pour 1,2 m x 3,0 m

Arrow floor frame kits provide the galvanized metal framework to add a floor to your shed. The frame will raise the floor above ground level to help with drainage under your shed. **METAL FRAMING ONLY** – Attach plywood to complete your shed floor.

Use 5/8" (16 mm) minimum thickness, exterior grade plywood that has a waterproof adhesive, but **DO NOT USE pressure treated plywood. If pressure treated lumber comes in contact with your Arrow product it will cause accelerated corrosion and VOID your warranty.**

Arrow-Bodenrahmen-Kits bieten ein verzinktes Metallgerüst, um Ihrem Schuppen einen Boden hinzuzufügen. Der Rahmen hebt den Boden über das Bodenniveau, um die Entwässerung unter Ihrem Schuppen zu unterstützen. **NUR FÜR METALLRAHMEN** – Befestigen Sie Sperrholz, um Ihren Schuppenboden zu vervollständigen.

Verwenden Sie mindestens 5/8" (16 mm) dickes, für den Außenbereich geeignetes Sperrholz mit einem wasserfesten Klebstoff, aber **VERWENDEN SIE KEIN druckimprägniertes Sperrholz. Wenn druckbehandeltes Holz mit Ihrem Arrow-Produkt in Berührung kommt, führt dies zu beschleunigter Korrosion und macht Ihre Garantie UNGÜLTIG**

Los kits Arrow de marco de piso proporcionan el marco de metal galvanizado para agregar un piso a su cobertizo. El marco elevará el piso por encima del nivel del suelo para ayudar con el drenaje debajo de su cobertizo. **SOLO MARCOS DE METAL** – Coloque madera contrachapada para completar el piso de su cobertizo.

Use un grosor mínimo de 5/8" (16 mm), madera contrachapada de grado exterior que tenga un adhesivo impermeable, pero **NO USE madera contrachapada tratada a presión. Si la madera tratada a presión entra en contacto con su producto Arrow, causará una corrosión acelerada y ANULARÁ su garantía.**

Les kits de châssis de plancher Arrow fournissent un châssis en métal galvanisé pour ajouter un plancher à votre abri. Le châssis réhausse le niveau du sol pour faciliter l'écoulement sous votre abri. **CHARPENTE MÉTALLIQUE SEULEMENT** – Fixez le contreplaqué pour réaliser le plancher de votre abri.

Utilisez du contreplaqué de qualité extérieure d'une épaisseur minimale de 16 mm (5/8"), protégé par un adhésif imperméable, mais **N'UTILISEZ PAS de contreplaqué traité sous pression. Si du bois traité sous pression entre en contact avec votre produit Arrow, il provoquera une corrosion accélérée et ANNULERA votre garantie.**

## Installing Plywood

\* *Einbau des Sperrholzes* \* *Instalación de la madera multilaminar* \* *Installation du contre-plaqué*

### 1. Cut Plywood to dimensions shown.

\* Schneiden Sie das Sperrholz auf die gezeigten Maße zu.

\* Corte la madera multilaminar según las dimensiones que se muestran.

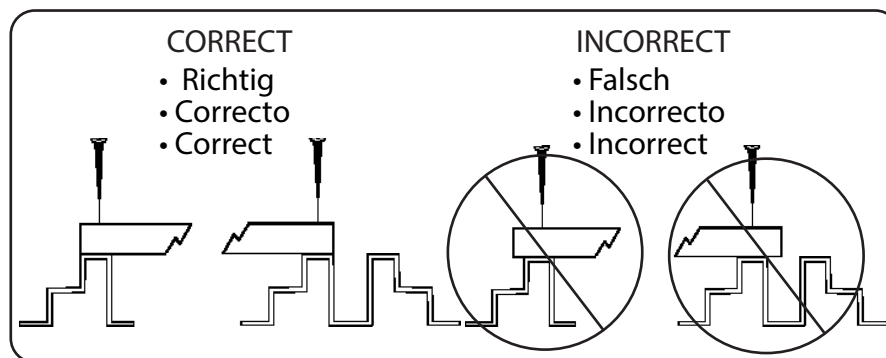
\* Couper les panneaux de contre-plaqué selon les dimensions indiquées.

### 2. Fasten to frame with dry wall screws (not included).

\* Befestigen Sie es mit Schnellbauschrauben am Rahmen (nicht enthalten).

\* Asegúrela al marco con tornillos para cartón-yeso (no incluido).

\* Fixer les pièces à la charpente avec des vis à placoplâtre (non inclus).



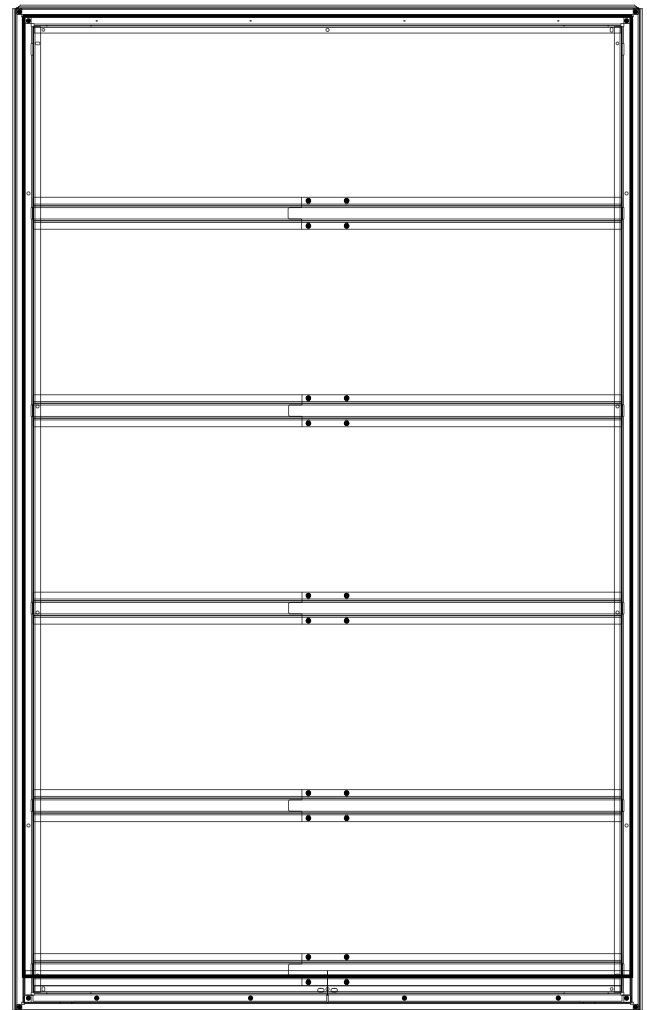
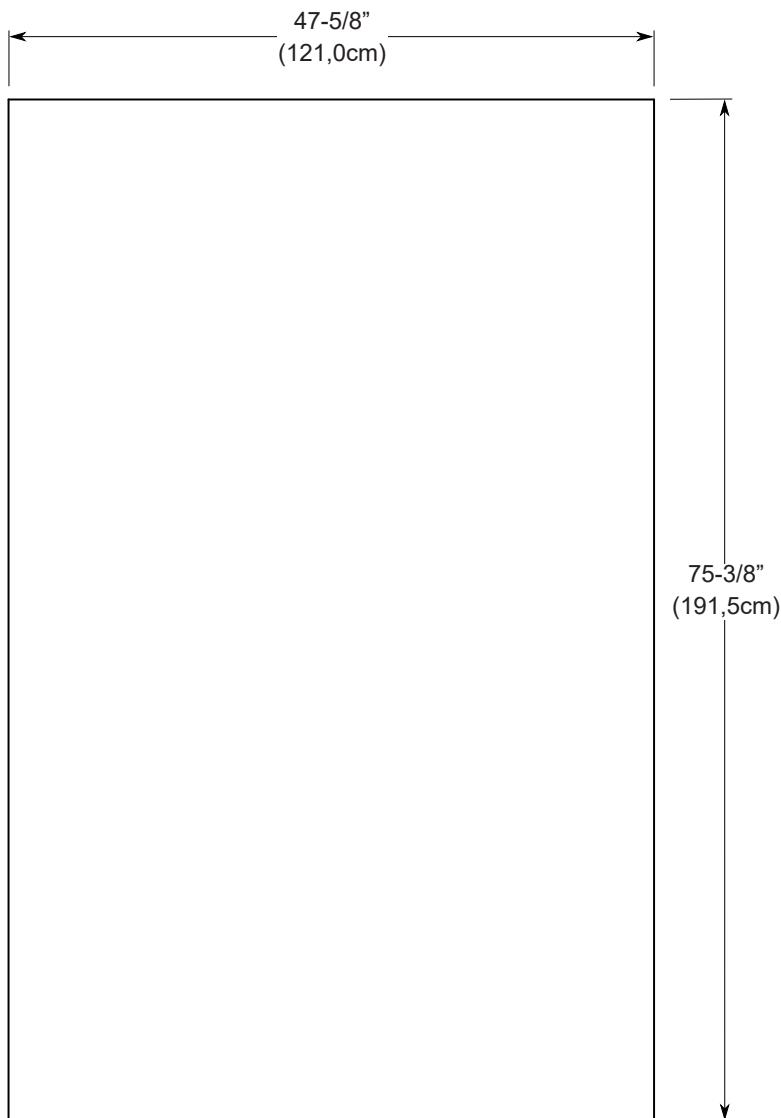
**NOTE:** Verify building dimensions prior to cutting plywood. Install your plywood at the rear of the building working to the front.

**HINWEIS:** Überprüfen Sie die Abmessungen des Gebäudes vor dem Zuschneiden von Sperrholz. Installieren Sie Ihr Sperrholz von der Rückseite des Gebäudes und arbeiten sich nach vorne.

**NOTA:** Verifique las dimensiones del edificio antes de cortar madera contrachapada. Instale su madera contrachapada en la parte trasera del edificio trabajando en la parte delantera.

**REMARQUE:** Vérifiez les dimensions du bâtiment avant de couper le contreplaqué. Installez votre contreplaqué en commençant par l'arrière du bâtiment puis en vous dirigeant vers l'avant.

## 4X7



Sheet 1 \* Platte 1  
Hoja núm. 1 \* Panneau n° 1

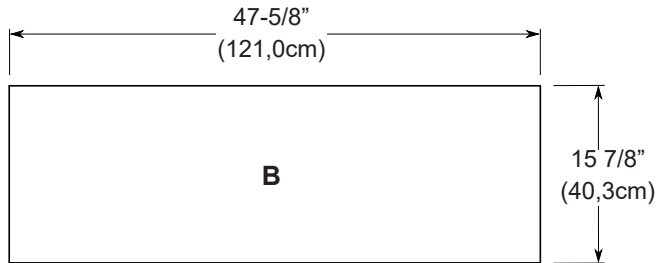
Front Frente  
Avant Vorne

**NOTE:** Verify building dimensions prior to cutting plywood. Install your plywood at the rear of the building working to the front.

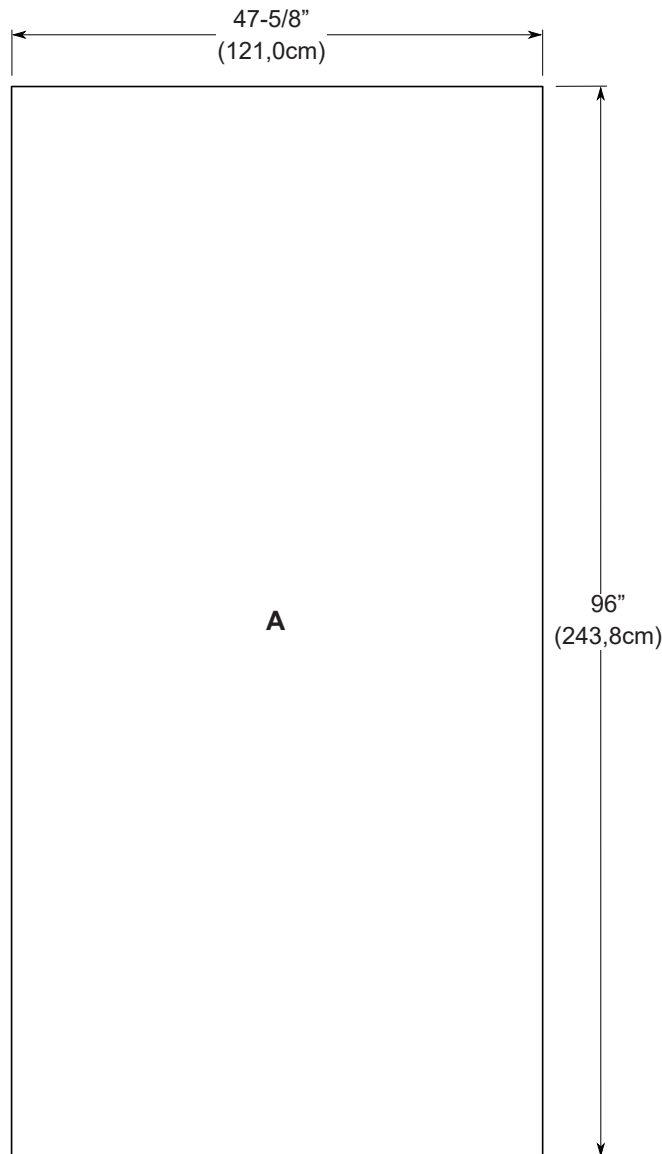
**HINWEIS:** Überprüfen Sie die Abmessungen des Gebäudes vor dem Zuschneiden von Sperrholz. Installieren Sie Ihr Sperrholz von der Rückseite des Gebäudes und arbeiten sich nach vorne.

**NOTA:** Verifique las dimensiones del edificio antes de cortar madera contrachapada. Instale su madera contrachapada en la parte trasera del edificio trabajando en la parte delantera.

**REMARQUE:** Vérifiez les dimensions du bâtiment avant de couper le contreplaqué. Installez votre contreplaqué en commençant par l'arrière du bâtiment puis en vous dirigeant vers l'avant.

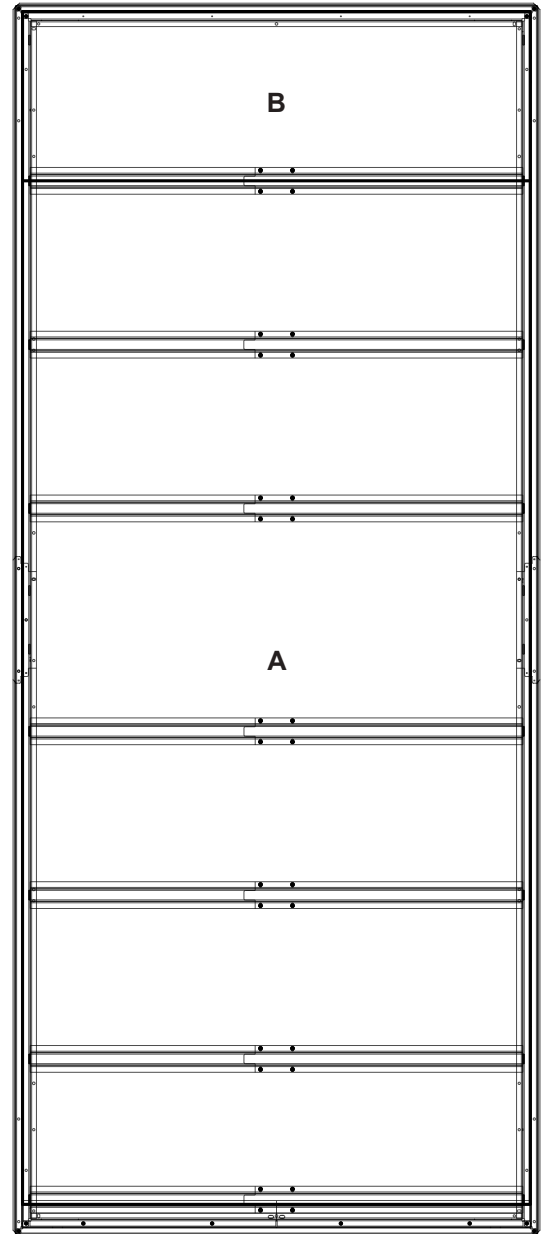


Sheet 2 \* Platte 2  
Hoja núm. 2 \* Panneau n° 2



Sheet 1 \* Platte 1  
Hoja núm. 1 \* Panneau n° 1

**4X10**



Front Frente  
Avant Vorne



