

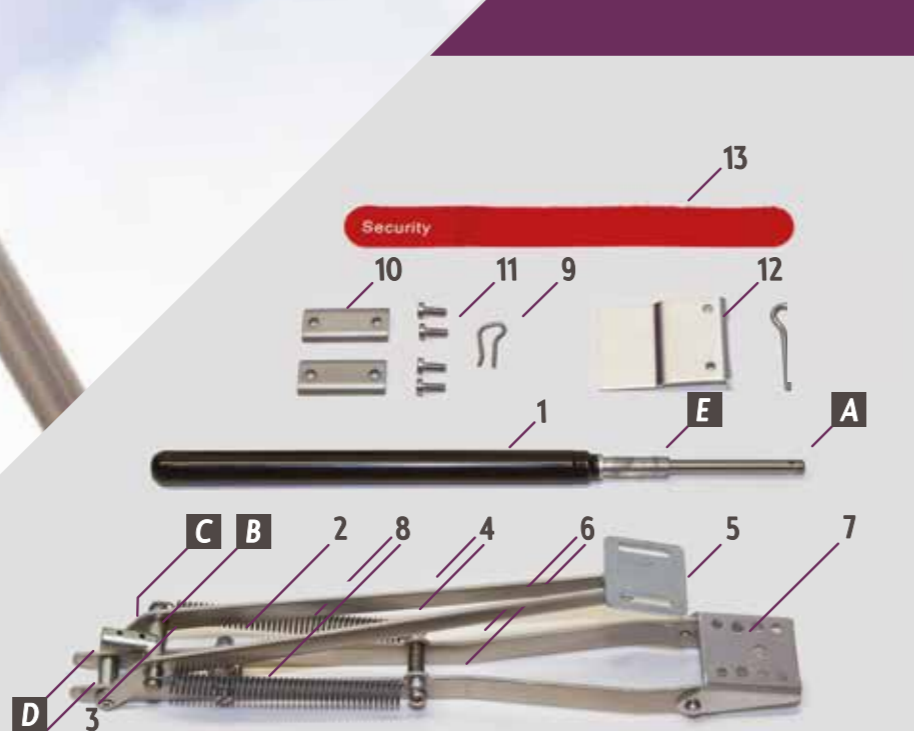
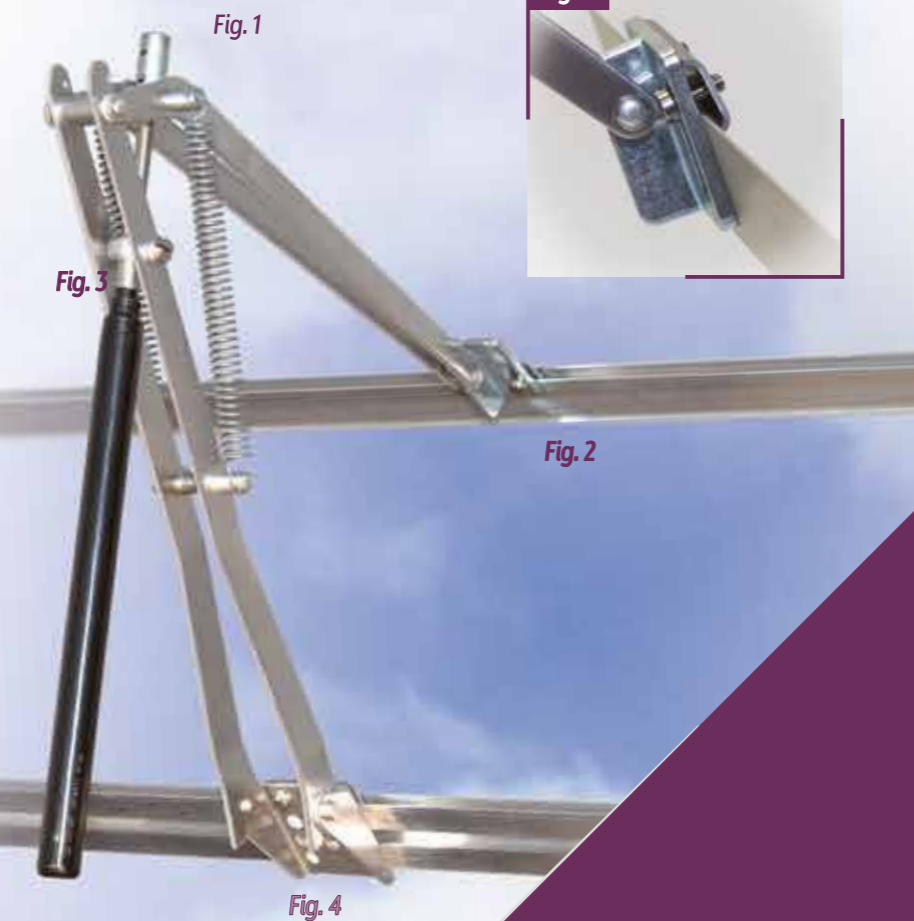
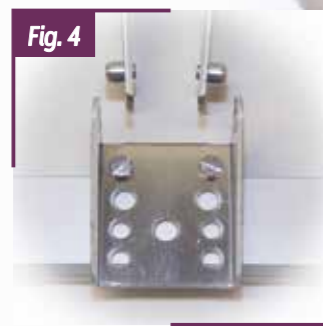
**DANCOVER<sup>®</sup>** 

Manual

for

Automatic Window Opener for Greenhouse

UNIVENT



Congratulations on the purchase of your new quality window opener.

This opener will guarantee automatic and optimal ventilation of your greenhouse for a long, long time to come.

Univent® with the Easy clip® can be used for

- Windows
- Sliding doors
- Half-doors and side windows
- Cold frame:

\* Easy clip: The sill bracket (7) and arm L (6) can be separated by pressing the arm gently. The Easy clip gives easy access to the greenhouse or cold frame while, at the same time, making automatic ventilation possible. (Fig. 4)

#### Technical data

- Maximum window opening, approx. 45cm (17 23/32 in) – depending on adjustment and load
- Maximum opening at 30 °C (86°F)
- Start opening temperature 17 °C-25°C (62,60°F-77°F)
- Can lift up to 7 kg = a window weighing 15 kg (33lb)

#### Components

1. Threaded cylinder (E)
2. Cylinder housing
3. Clutch
4. Arm K
5. Window bracket
6. Arm L
7. Sill bracket with "Easy clip"
8. Pullback spring
9. Hairpin split, see screw bag
10. Clamps x 2, see screw bag
11. Screws x 4, see screw bag

#### Mounting

1: Check that the greenhouse window is able to open freely and is not obstructed. Remove existing casement stays and arms from the window and from the sill.

2: Different types of greenhouse

- a) Aluminium greenhouse: follow steps 4-5-6-7-8
- b) Wooden greenhouse: Use your own screws and screw the opener securely into the wood frame. Then follow steps 5-8.
- c) For aluminium greenhouses where the clamps provided do **not** fit: follow the instructions that came with the greenhouse and then follow steps 5-8.

3. Fit 1 x clamp (10) loosely onto the sill bracket (7). Choose the most suitable set of holes, so that the uppermost edge of the sill bracket is flush with the sill profile on the greenhouse. Then, fix 1 x clamp (10) loosely on the window bracket (5) (Fig. 2). Use the enclosed screws (11) in the bag.

4. Push the cylinder with hole A into hole B on the clutch (3), connect hole A and hole B by means of the hairpin split (9). It is important that hole B is used. (Fig.1)

5. Clip clamp (10) in between the glass and the sill profile (no holes should be drilled). The sill bracket (7) will be sitting on the other side of profile, acting as a clamp. (Fig.2)

Make sure that the sill bracket is placed in the centre of the window. Then tighten the sill bracket securely.

Gratulation zu Ihrem neuen Qualitätsöffner.

Dieser Öffner garantiert viele Stunden 100% automatische und optimale Ventilation für Ihr Gewächshaus.

Univent® mit Easy-Clip® kann verwendet werden für

- Fenster
- Schiebetüren
- Halbtüren und Seitenfenster
- Frühbeete:

\* Easy-Clip: Durch einen leichten Druck auf den Arm, kann der Arm L (6) vom Rahmenbeschlag (7) abgenommen werden. Easy-Clip bietet einen leichten Zugang zum Gewächshaus oder dem Frühbeet und gleichzeitig die Möglichkeit für eine automatische Ventilation (Abb. 4).

#### Technische Daten

- Maximale Fensteröffnung ca. 45 cm – hängt aber von der Einstellung und der Belastung ab
- Maximalöffnung bei 30 °C
- Öffnungsstarttemperatur 17 °C-25°C
- Hebt bis zu 7kg an = ein Fenster wiegt 15kg

#### Komponenten

1. Zylinder mit Gewinde (E)
2. Zylinderaufhängung
3. Kupplungs-T
4. Arm K
5. Fensterbeschlag
6. Arm L
7. Rahmenbeschlag mit „Easy-Clip“
8. Rückholfeder
9. Haarnadelsplint, siehe Schraubensäckchen
10. Spannstücke x 2, siehe Schraubensäckchen
11. Schrauben x 4, siehe Schraubensäckchen

#### Montage

1: Überprüfen Sie, dass sich das Gewächshausfenster frei und ungehindert öffnen und schließen lässt. Entfernen Sie die bestehende Öffnungsstange und den Stützzapfen von Fenster und Rahmen.

2: Verschiedene Gewächshäuser

- a) Aluminiumgewächshaus: Befolgen Sie die Schritte 4-5-6-7-8
- b) Holzgewächshaus: Verwenden Sie selbst gekaufte Schrauben und schrauben Sie den Öffner am Holzrahmen fest. Befolgen Sie danach die Schritte 5-8.
- c) Für Aluminiumgewächshäuser, bei denen die Spannstücke **nicht** passen: Folgen Sie der Anleitung des Gewächshauses und danach den Schritten 5-8.

3. Bringen Sie 1 Spannstück (10) lose am Rahmenbeschlag an (7). Wählen Sie das Lochset, bei dem die obere Kante des Rahmenbeschlags bündig am Rahmenprofil des Gewächshauses liegt. Bringen Sie danach 1 Spannstück (10) lose am Fensterbeschlag an (5) (Abb. 2).

Verwenden Sie die mitgelieferten Schrauben (11) aus dem Säckchen.

4. Schieben Sie den Zylinder mit dem Loch A in das Loch B des Kupplungs-Ts (3), und verbinden Sie die Löcher A und B mit einem Haarnadelsplint (9). Es ist wichtig, dass Sie Loch B verwenden. (Abb. 3)

6. Close the window, clip the clamp (10) in between the glass and the window profile (no holes should be drilled) the window bracket (5) will sit on the other side like a clamp. The window bracket (5) is placed in the centre of the window profile. Then tighten the window bracket (5).

7. Open the window just enough for the thread on the cylinder (E) to catch the cylinder housing (2). Now, screw the cylinder (1) in. There should be equal amounts of the thread showing on both sides of the housing (2) (fig. 3).

8. Check that the window is able to open sufficiently for the window opener to be fully open. If not, the opening width of the window opener should be reduced.

#### Reducing the width of window opening

1. The window opening can be reduced to a maximum opening of 32 cm (12 19/32 in). Set split (14) to the maximum opening in hole (D), then move the hairpin split (9) from hole A to hole C. This is important as, otherwise, it can damage the cylinder.

#### Adjustment of opening temperature

If a different temperature is required, the cylinder can be turned.

- Turn clockwise, if an earlier start/higher opening temperature is required.
- Turn anti-clockwise, if a later start/lower opening temperature is required.

One twist of the cylinder equates to approximately 0,5 °C. You should be aware that the temperature can vary somewhat within the same greenhouse. If there are several windows, this can give varying openings.

It is best to adjust the opener when the temperature is constant - either in full sunlight or when the sky is completely overcast.

#### Using the winter protection or a source of heat in the greenhouse

When the temperature decreases and the window is no longer to be opened, or when a source of heat is used in the greenhouse:

1. Unscrew the cylinder (1) from the cylinder housing (2). The cylinder is now hanging in the hairpin split (9) and cannot open the window. The cylinder can be left hanging in this position over the winter.
2. Place the winter protection (13) around arm K (4) and arm L (6). The winter protection prevents the wind from blowing the window open.

#### In the spring

1. Remove the winter protection (13).
2. Lubricate all moveable parts with light oil. Also, lubricate the thread (E) with grease or petroleum jelly (This will extend the life of the opener).
3. Screw the cylinder (1) into place in the cylinder housing (2).

#### Concluding remark

- this window opener is not suitable for use in places where the temperature exceeds 50 °C (122°F)

Tillykke med din nye kvalitetsåbner.

Denne åbner vil i mange timer garantere 100% automatisk- og optimal ventilation af dit drivhus.

Univent® med Easy clip® kan bruges til

- Vinduer
- Skydedøre
- Halvdøre og sidevinduer
- Mistbænke:

\* Easy clip: Ved et let tryk på armen, kan karmbeslag (7) og arm L (6) skilles ad. Easy clip giver let adgang til drivhus eller mistbænk, samtidig med at den giver mulighed for automatisk ventilation. (fig. 4)

#### Tekniske data

- Maksimal vinduesåbning ca. 45cm – afhænger dog af justering og belastning
- Maksimal åbning ved 30 °C
- Begyndende åbningstemperatur 17 °C-25°C
- Løfter op til 7kg = et vindue der vejer 15kg

#### Komponenter

1. Cylinder med gevind(E)
2. Cylindrophæng
3. Koblingsstykke
4. Arm K
5. Vinduesbeslag
6. Arm L
7. Karmbeslag med "Easy clip"
8. Lukkefeder
9. Hårnål split, se skrueposen
10. Spændestykker x 2, se skrueposen
11. Skruer x 4, se skrueposen

#### Montering

1: Kontroller at drivhusvinduet kan åbne og lukke frit og uhindret. Fjern den eksisterende oplukkerstang og støttetap fra vindue og karm.

2: Forskellige drivhuse

- a) Aluminiumsdrivhus: følg trin 4-5-6-7-8
- b) Trædrivhus: Brug selvanskaffede skruer og skru åbneren fast i trærammen. Følg derefter trin 5-8
- c) På aluminiumsdrivhuse hvor spændestykkerne ikke passer: følg vejledningen der fulgte med drivhuset og derefter trin 5-8

3. Sæt 1 stk. spændestykke (10) løst på karmbeslaget (7). Vælg et hul sæt, så øverste kant på karmbeslaget flugter karmprofilen på drivhuset. Sæt derefter 1 stk. spændestykke (10) løst på vinduesbeslag (5) (fig.2)

Brug de medsendte skruer (11) i posen.

4. Skub cylinderen med hul A ind til hul B på koblingsstykket (3), forbind hul A og B med hårnål splitten (9). Det er vigtigt at hul B bruges. (fig.2)

5. Klem spændestykket (10) ind mellem glasset og karmprofilen (der skal ikke bores huller). Karmbeslaget (7) sidder på den anden side af profilen, som en klemme. (fig.4)

Søg for, at karmbeslaget sidder i midten af vinduet. Spænd derefter karmbeslaget fast.

6. Luk vinduet, klem spændestykket (10) ind mellem glasset og vinduesprofilen (der skal ikke bores huller) vinduesbeslaget (5) sidder på den

anden side som en klemme. Vinduesbeslaget (5) sættes midt på vinduesprofilen. Spænd derefter vinduesbeslaget (5).

7. Åbn vinduet så meget at cylinderens gevind (E) kan nå cylindrophængnet (2). Skru nu cylinderen (1) i. Der skal være lige meget gevind synligt på begge sider af ophængnet (2) (fig.3)

8. Kontroller at vinduet kan åbne så meget, at vinduesåbneren er fuldt åben. Er dette ikke tilfældet skal vinduesåbnerens åbning reduceres.

#### Reduktion af vinduesåbningen

1. Vinduesåbningen kan reduceres til maximal åbning på 32cm. Sæt split (14) til åbningsbegrensning i hul (D), flyt derefter hårnål splitten (9) fra hul A til hul C. Dette er vigtigt ellers kan det beskadige cylinderen.

#### Justering af åbningstemperatur

Hvis et andet temperatur interval ønskes kan cylinderen drejes.

- Med uret, hvis en tidligere/højere åbning ønskes
  - Mod uret, hvis en senere/lavere åbning ønskes
- En omgang svarer til ca. 0,5 °C. Man bør være opmærksom på, at temperaturen kan variere en del i samme drivhus. Hvis flere vinduer, kan dette kan give forskellige opluk.

En justering sker bedst ved konstant temperatur - ved fuld sol eller i helt overskyet vejr

#### Vintersikring eller ved anvendelse af en varmekilde i drivhuset

Når temperaturen falder, og vinduet ikke mere skal åbne, eller ved brug af varmekilde i drivhuset:

1. Skru cylinderen (1) ud af cylindrophængnet (2). Cylinderen hænger nu i hårnål splitten (9) og kan ikke åbne vinduet. Cylinderen kan hænge vinteren over i denne position.
2. Sæt vintersikringen (13) rundt om arm K (4) og arm L (6). Vintersikringen forhindrer vinden i at slå vinduet op.

#### Førår

1. Tag vintersikringen af (13).
2. Smør alle bevægelige dele med tynd olie, smør endvidere gevindtet (E) med fedt eller vaseline (Dette forlænger åbnerens levetid)
3. Skru cylinderen (1) på plads i cylindrophængnet (2).

#### Afsluttende bemærkning

- Denne åbner er ikke velegnet, hvis temperaturen overstiger 50°C





## Contact information

Austria



Belgium



Croatia



Denmark



Estonia



Finland



France



Germany



Ireland



Italy



Latvia



Lithuania



Nederland



Norway



Poland



Portugal



Spain



Sweden



Switzerland



UK

