

DANCOVER[®]

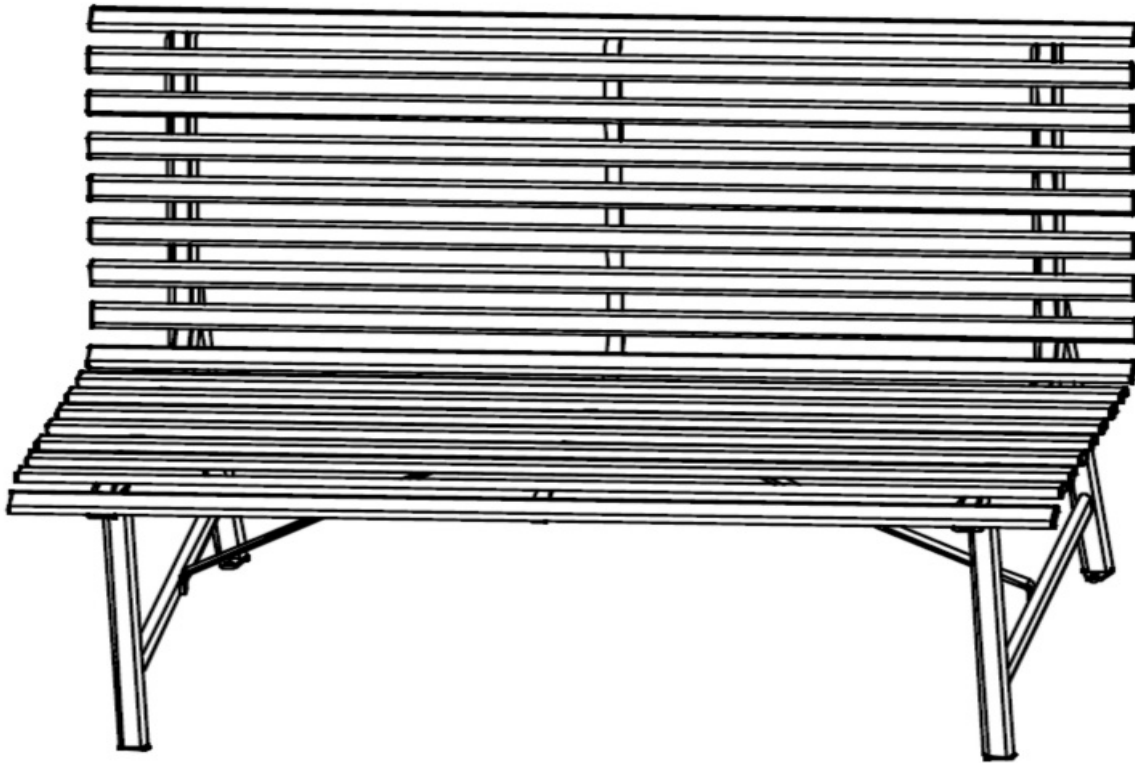


Manual
for
Garden Bench

Stahl - Gartenbank

Steel Garden Bench

Stalen Tuin Bank



Vor Montage und Benutzung unbedingt sorgfältig lesen und für spätere Zwecke aufbewahren.

Read these instructions carefully before use and assembly and keep for future reference!

Lees deze instructies zorgvuldig door en bewaar ze ter referentie in de toekomst!

Stahl - Gartenbank

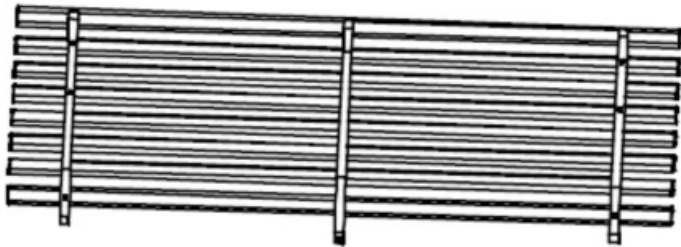
Steel Garden Bench

Stalen Tuin Bank

Ersatzteilliste / Spare part list / Onderdelenlijst:

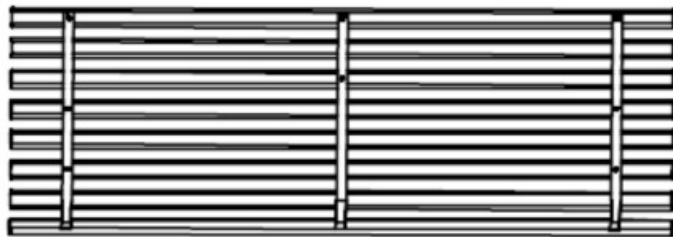
A

1 x



B

1 x



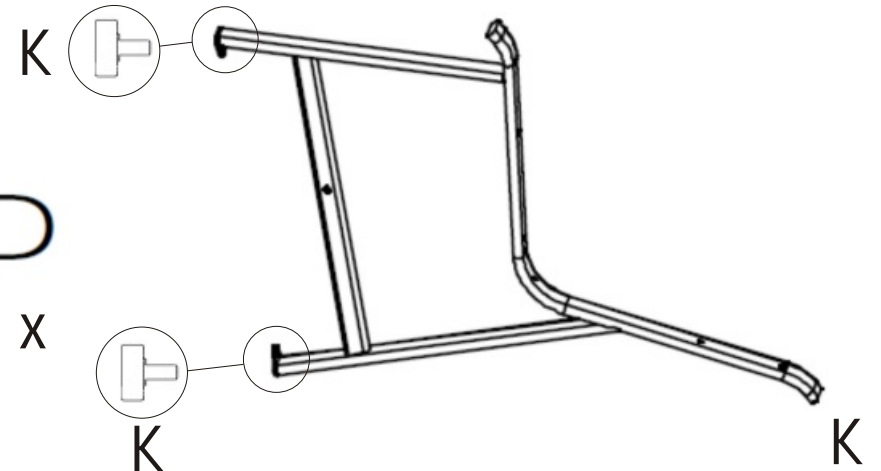
C

1 x



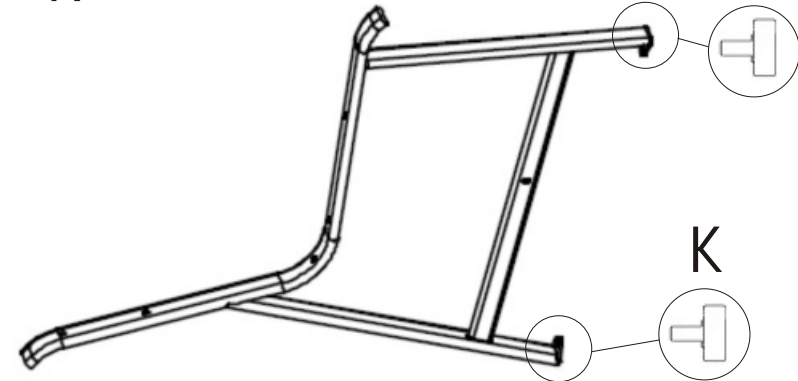
D

1 x



E

1 x



VORSICHT SCHERSTELLEN MÖGLICH! QUETSCHGEFAHR AN TEILEN MÖGLICH!
KLEINKINDER NIE UNBEAUFICHTIGT LASSEN! AUSSER REICHWEITE VON
KINDERN AUFBEWAHREN!
CAUTION SCISSOR ACTION! RISK OF INJURY BY CRUSHING! NEVER LEAVE
CHILDREN UNATTENDED! KEEP OUT OF REACH OF CHILDREN!
VOORZICHTIG SCHAARPLAATSEN! KNEUSGEVAAR ! KLEINE KINDEREN NOOIT
ZONDER TOEZICHT LATEN! BUITEN HET BEREIK VAN KINDEREN BEWAHREN !

Stahl - Gartenbank

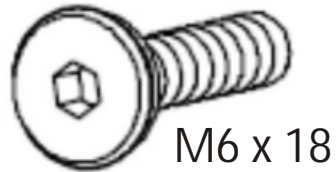
Steel Garden Bench

Stalen Tuin Bank

Ersatzteilliste / Spare part list / Onderdelenlijst:

F

4 x



M6 x 18

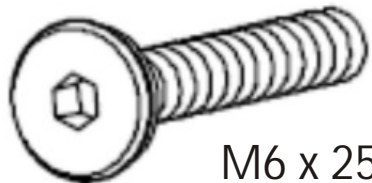
I

16 x



G

12 x



M6 x 25

J

1 x



H

16 x



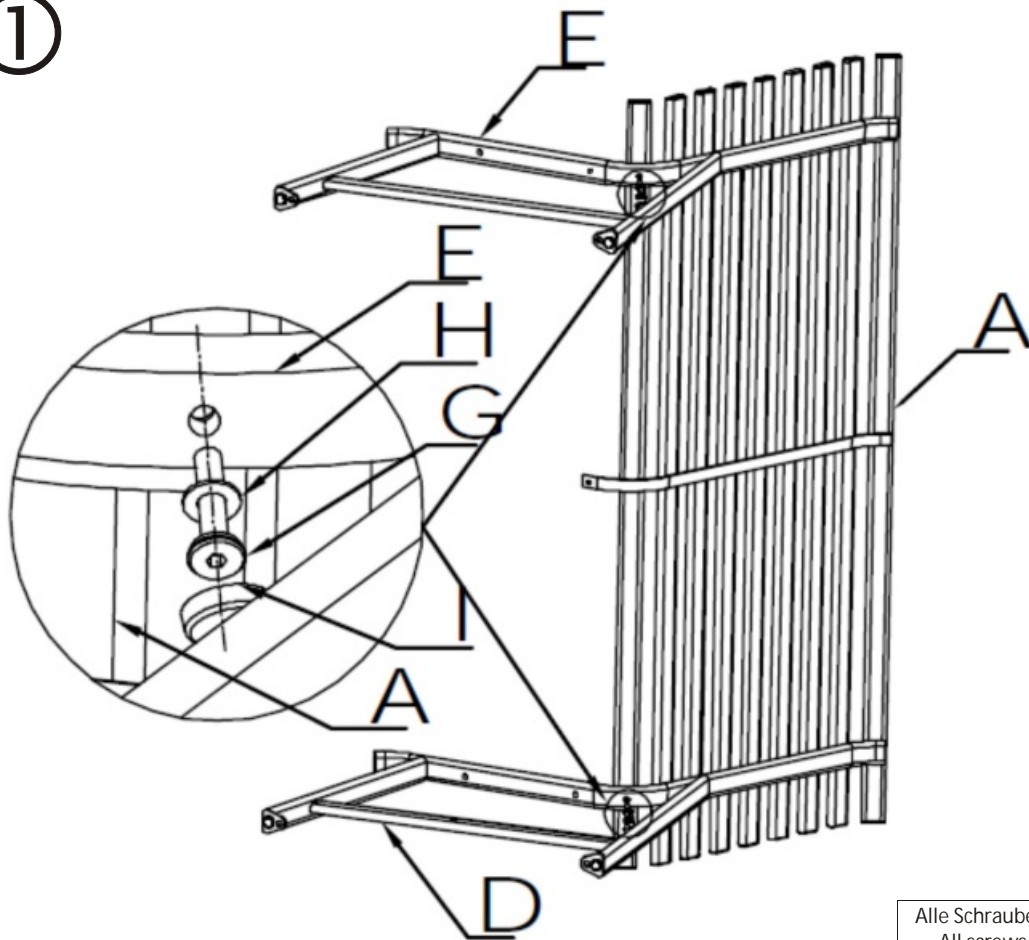
Stahl - Gartenbank

Steel Garden Bench

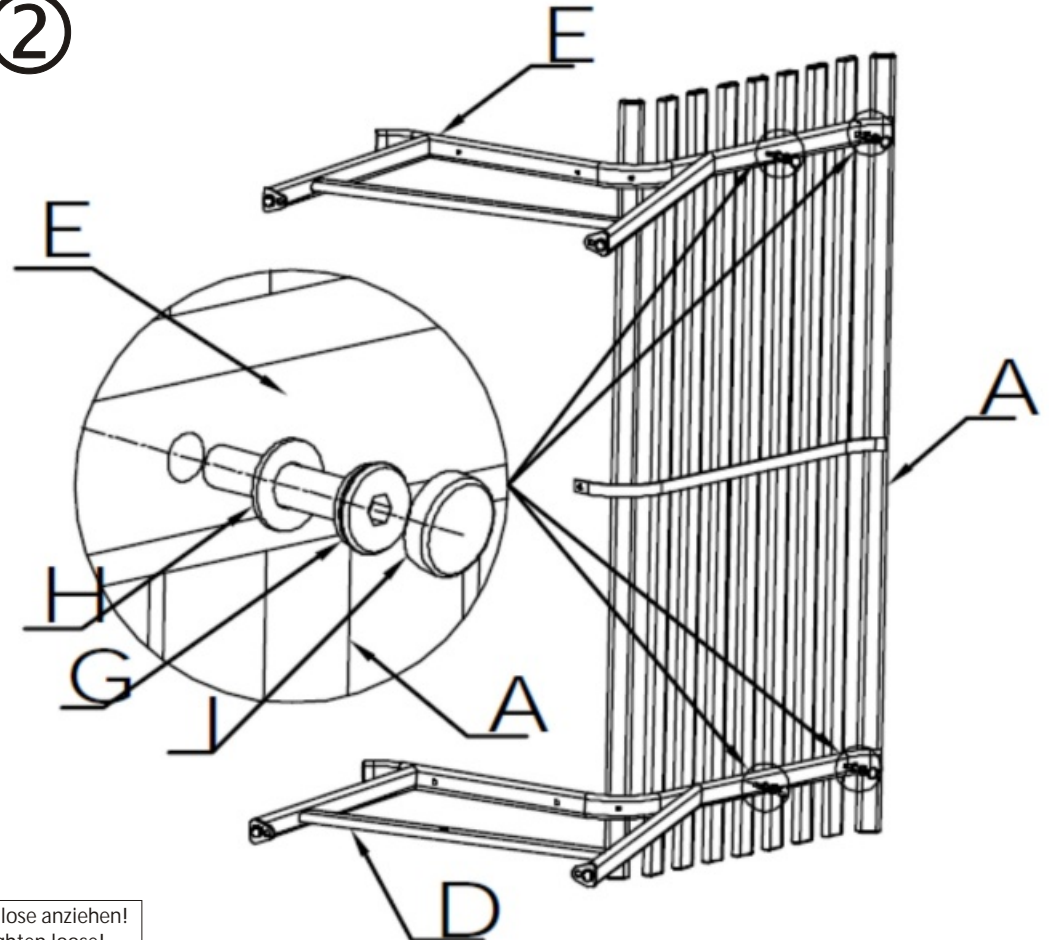
Stalen Tuin Bank

Aufbauanleitung / Assembly instruction / Opbouw instructie:

①



②



Alle Schrauben nur lose anziehen!
All screws just tighten loose!
Alle schroeven los aandraaien!

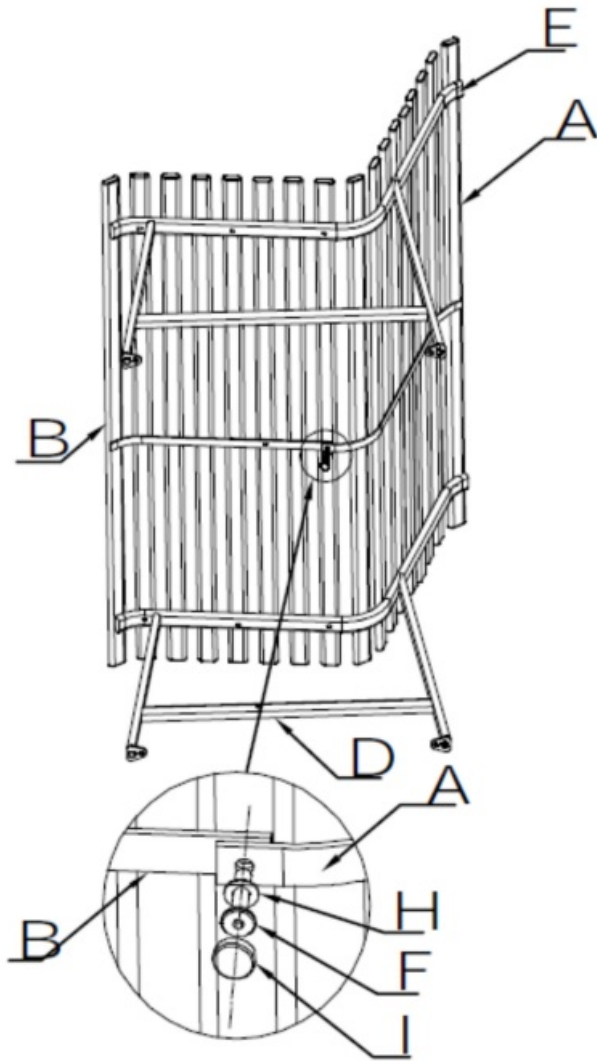
Stahl - Gartenbank

Steel Garden Bench

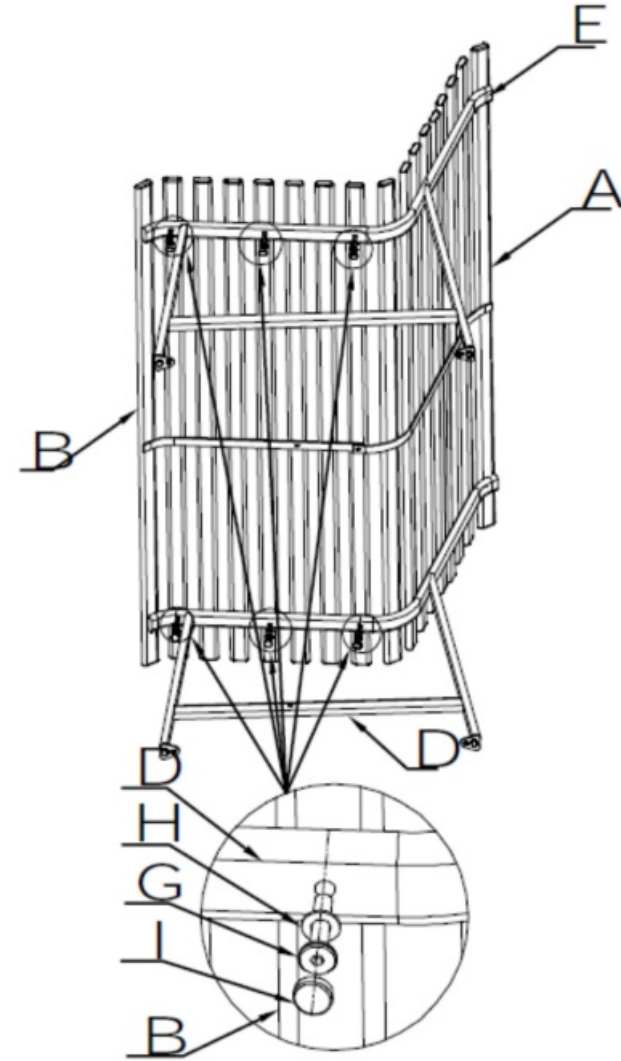
Stalen Tuin Bank

Aufbauanleitung / Assembly instruction / Opbouw instructie:

③



④



Alle Schrauben nur lose anziehen!
All screws just tighten loose!
Alle schroeven los aandraaien!

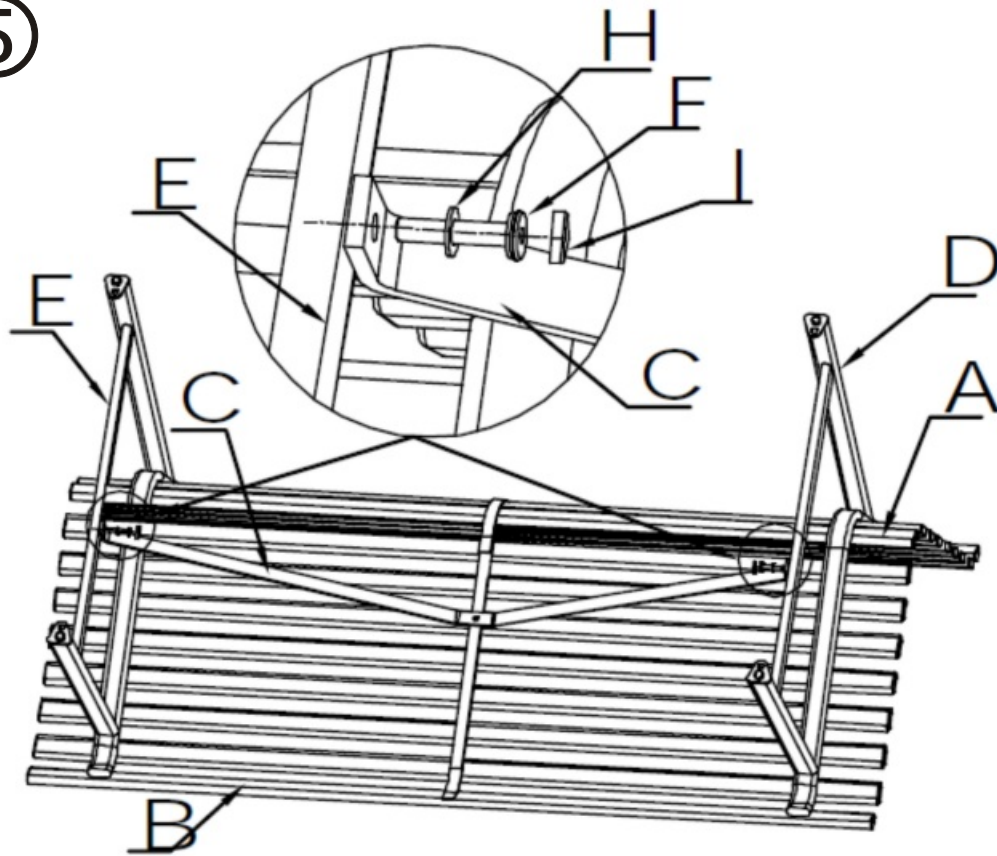
Stahl - Gartenbank

Steel Garden Bench

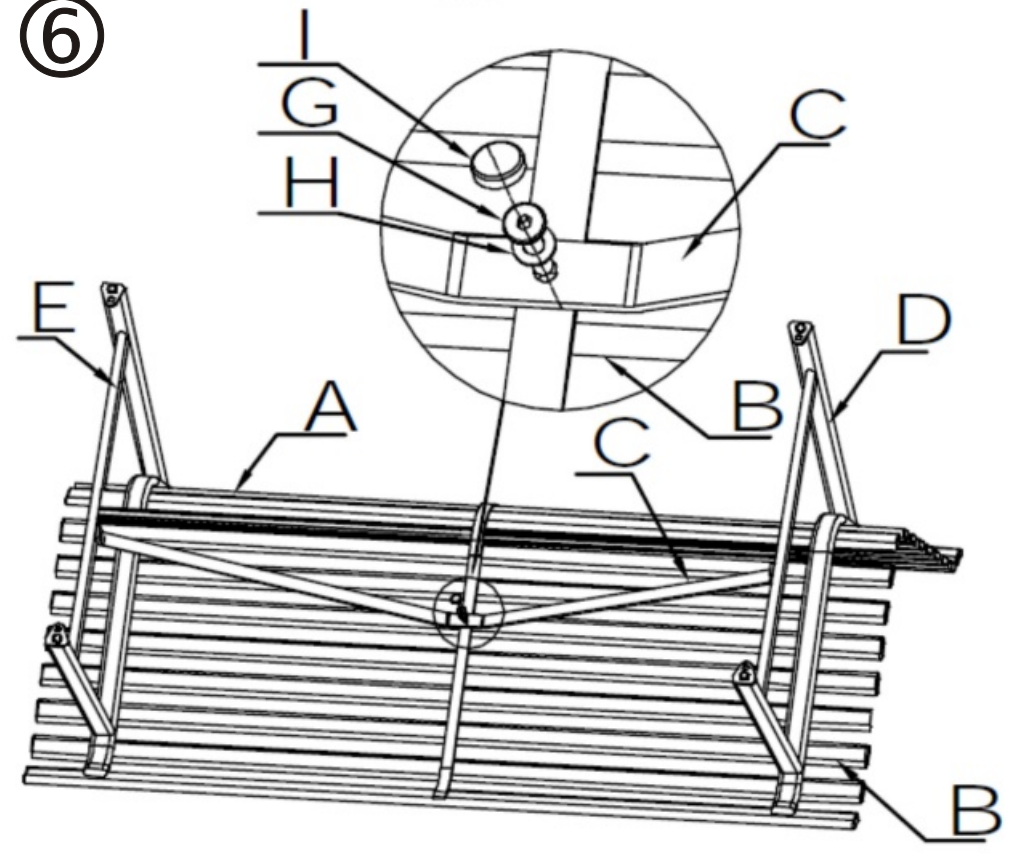
Stalen Tuin Bank

Aufbauanleitung / Assembly instruction / Opbouw instructie:

⑤



⑥



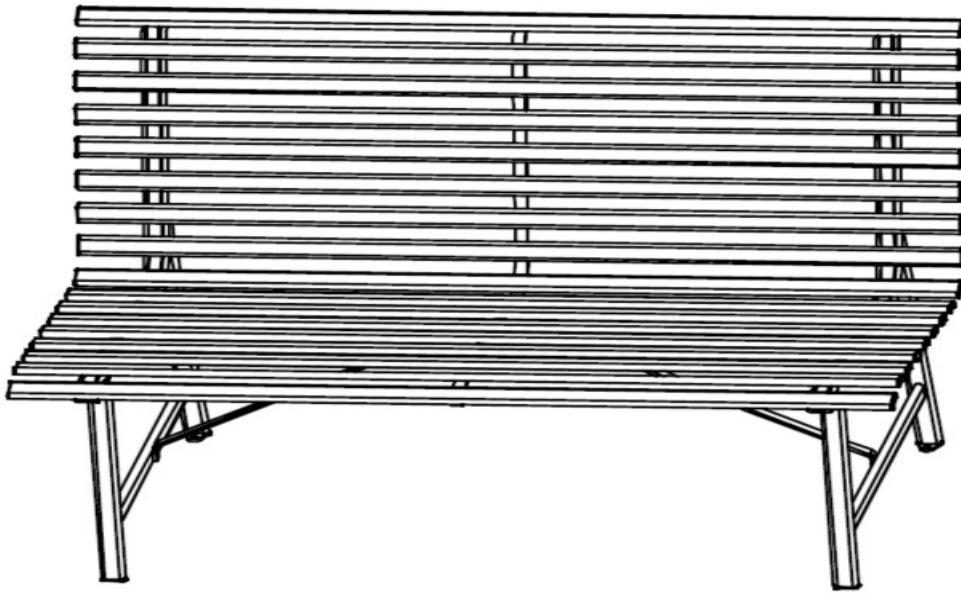
Alle Schrauben nur lose anziehen!
All screws just tighten loose!
Alle schroeven los aandraaien!

Stahl - Gartenbank

Steel Garden Bench

Stalen Tuin Bank

Aufbauanleitung / Assembly instruction / Opbouw instructie:



Nun alle Schrauben fest anziehen! Regelmässig kontrollieren!
Now please tighten screws firmly! Please control screws regularly!
Nu schroeven vast aandraaien! Controleer schroeven regelmatig!

Vor Montage und Benutzung unbedingt sorgfältig lesen und für spätere Zwecke aufbewahren. Falsche Montage kann gefährliche Verletzungen verursachen. Nur für die Nutzung im Privatbereich! Die gewerbliche Nutzung ist untersagt! Keine Nutzung als Sport- oder Fitnessgerät! Bitte nur auf ebenem Untergrund verwenden!

Read these instructions carefully before use and assembly and keep for future reference! Incorrect assembly could cause dangerous injuries. This product is only for the private sector! Any commercial use is prohibited! No use as sports or fitness equipment! Please only use on even floors and grounds!

Lees deze instructies zorgvuldig door en bewaar ze ter referentie in de toekomst! Onjuist opbouw kan gevaarlijk letsel veroorzaken. Dit product is alleen voor gebruik in de particuliere sector! Een commercieel gebruik is verboden! Geen gebruik als een sport of fitnessapparatuur! Gebruik enkel op zelfs vloeren en terreinen!

Contact information

Head office:

Dancover A/S
Nordre Strandvej 119 G
3150 Hellebæk
Denmark

For more information
please visit:

www.dancovershop.com

National contact

Denmark: 70 26 76 20
denmark@dancover.com

UK: 020 8099 7570
uk@dancover.com

Germany: 041 0266 7040
germany@dancover.com

France: 0975 181 800
france@dancover.com

Sweden: 040 233 262
sverige@dancover.com

Finland: 0 931 581 720
suomi@dancover.com

Poland: 22 300 8602
polska@dancover.com

Luxembourg: +49 041 0266 7040
luxembourg@dancover.com

Portugal: 308 800 899
portugal@dancover.com

Spain: 911 436 828
espana@dancover.com

Italy: 02 479 21 198
italia@dancover.com

Switzerland: 0840 000125
schweiz@dancover.com

Austria: 0662 626935
austria@dancover.com

Norway: 231 00 690
norge@dancover.com

Nederland: 0 858 880 524
nederland@dancover.com

Ireland: 0 151 33 003
ireland@dancover.com

Belgium: 0 28 08 08 09
belgique@dancover.com