

DANCOVER[®]

.com

Manual
for
Greenhouse Heater Basic
Palma

Umluftheizung / Aircirculation Heater
Luftsirkulasjonsvarmeapparat /
Värmefläkt

Palma 2.0



DE

EN

NO

SWE

NL

FR

IT

Index

DE	Bedienungsanleitung.....	3
EN	Operating instructions.....	19
NO	Bruksanvisningen.....	35
SWE	Bruksanvisning.....	51
NL	Bedieningshandleiding.....	66
FR	Mode d'emploi.....	81
IT	Istruzioni per l'uso.....	96

DE

Einführung

Dieses Handbuch ist für den Palma 2.0-Manuell und Palma 2.0-Digital vorgesehen. Der Palma 2.0-Manuell ist ein Umluft-Heizlüfter. Der Palma 2.0-Digital besteht aus einem Umluft-Heizlüfter und einem Digital-Thermostat "Thermo 2". Der elektrische Umluft-Heizlüfter Palma 2.0-Digital und der Palma 2.0-Manuell dienen der Temperatursteuerung von Gewächshäusern und Wintergärten.

Bitte lesen Sie sich die Hinweise und allgemeinen Sicherheits- und Gefahrenhinweise dieser Anleitung sorgfältig durch und beachten Sie sie bei der Installation. Bewahren Sie dieses Merkblatt für zukünftige Referenzzwecke an einem sicheren Ort auf. Wenn Sie Zweifel an der Sicherheit dieses Gerätes haben, holen Sie sich Rat von einem Fachmann. Wenn das Gerät in einem Gewächshaus eingesetzt wird, müssen die elektrischen Anschlüsse von Fachpersonal installiert werden.

1 Technische Spezifikationen

1.1 Lieferumfang

Palma 2.0-Digital:

- 1 Umluft-Heizlüfter Palma 2.0
- 1 Digital-Termostat "Thermo 2"

Palma 2.0- Manuell:

- 1 Umluft-Heizlüfter Palma 2.0

Thermo 2	
Gerätetyp	Digital-Thermostat
Energieversorgung	230 V/50-60 Hz
Maximale Leistung	3000 W
Maximaler Energieverbrauch	16 A
Regelbereich	-50 bis +99 °C
Reglertoleranz	± 1 °C
Eingang	< 1,5 W
Schutzklasse	II
Schutztyp	IP X4
Sensorklänge	ungefähr 2,5 m

Palma 2.0	
Gerätetyp	Umluft-Heizlüfter
Energieversorgung	230 V/50-60 Hz
Maximale Leistung	2025 W
Maximaler Energieverbrauch	9,0 A
Regelbereich	0 bis 85 °C
Reglertoleranz	± 5 °C
Eingang	< 1,5 W
Schutzklasse	I
Schutztyp	IP X4
Abmessungen	280 x 195 x 315 mm

1.3 Hauptbestandteile

Palma 2.0-Digital (1)

1. Lufteintrittsöffnung
2. Luftaustrittsöffnung
3. Thermostatschalter
4. Auswahlschalter
5. Betriebslampe

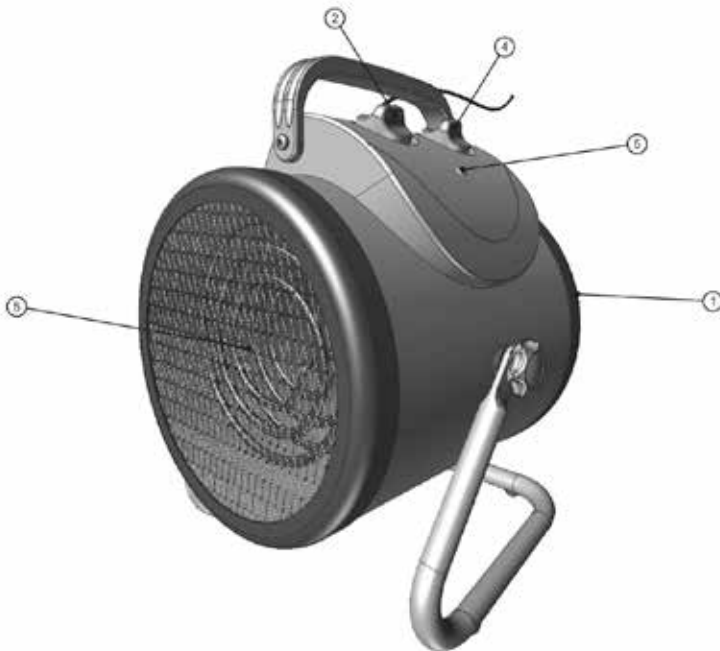


Image 1

"Thermo 2" (2) (optional)

- | | |
|-----------------------------|--------------------------|
| 1. Steckdose des "Thermo 2" | 6. Thermometer |
| 2. Anzeige | 7. Montagelöcher (2x) |
| 3. Ein- /Ausschalter | 8. Ein-/Aus Meldeleuchte |
| 4. Drucktaste "Aufwärts" | 9. Modus Heizen/Kühlen |
| 5. Drucktaste "Abwärts" | |

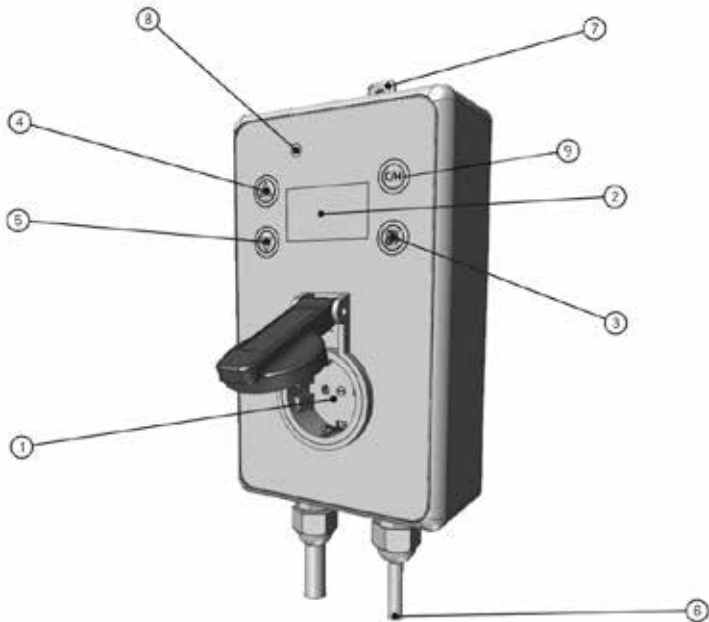


Image 2

2. Vorsorgemaßnahmen und Sicherheitsanweisungen

2.1 **Warnung!** Eine Warnung weist auf das Risiko von (ernsthaften) Verletzungen des Nutzers oder Schäden am Produkt hin, wenn der Nutzer den Vorgang nicht sorgfältig ausführt.

Bitte beachten! Ein Kommentar, um den Nutzer auf ein mögliches Problem aufmerksam zu machen- Tipp: Ein Tipp gibt dem Nutzer Hinweise zu bequemen Funktionen und zusätzlichen Optionen.

2.2 Sicherheits- und Gefahrenhinweise

Warnung! Lassen Sie das Verpackungsmaterial (Plastiktüten, Styropor, Nägel, usw.) nicht in der Reichweite von Kindern liegen, da es eine potenzielle Gefahr darstellt.

Warnung! Dieses Gerät ist nur für den Anschluss an 230 V ~/50-60 Hz Wechselspannung zugelassen. Es muss vor starker Verschmutzung und Feuchtigkeit geschützt werden. Andere als die oben beschriebenen Nutzungszwecke können Schäden am Gerät verursachen, z. B. Kurzschluss, Stromschlag, usw. Beachten Sie grundsätzlich die Sicherheits- und Installationsanweisungen.

Warnung! Die einzig zulässige Energiequelle ist eine 230 V ~, 50/60 Hz Netzsteckdose. Versuchen Sie niemals, das Gerät mit einer anderen Spannung zu betreiben.

Warnung! Verwenden Sie dieses Gerät nur im Innenbereich.

Warnung! Das Gerät muss vor dem Öffnen des Gehäuses oder Entfernen von Teilen von der Netzstromversorgung getrennt werden.

Warnung! Stecken oder ziehen Sie den Netzstecker niemals mit feuchten Händen.

Warnung! Ziehen Sie niemals am Stromkabel selbst. Ziehen Sie den Netzstecker an der Haltevorrichtung aus der Dose.

Warnung! Lagern oder verwenden Sie niemals brennbare Materialien in der Nähe des Gerätes.

Warnung! Verwenden Sie das Gerät niemals in einer leicht brennbaren Umgebung (z. B. in der Nähe von Heizgas oder Sprayflaschen).

Warnung! Decken Sie den Heizlüfter nicht ab.

Warnung! Installieren Sie das Gerät niemals in der Nähe von Wasserleitungen, Waschbecken oder anderen Wasserquellen. Schließen Sie Ihren Heizlüfter auch niemals an eine Energiequelle an, wenn seine Oberfläche feucht ist.

Warnung! Führen Sie keine Objekte in die Öffnungen des Gerätes ein, da dies Verletzungen, Stromschläge oder Beschädigungen am Gerät nach sich ziehen kann.

Warnung! Während des Betriebes erwärmt sich das Gehäuse. Installieren Sie es so, dass ein versehentlicher Kontakt vermieden wird. Nach dem Ausschalten kühlt das Gerät nur langsam ab. Transportieren Sie es nur am Tragegriff, der extra dafür entwickelt wurde.

Warnung! Trocknen Sie niemals brennbare Objekte vor den Abluftöffnungen.

Warnung! Achten Sie beim Zusammenbau darauf, dass das Anschlusskabel nicht von scharfen Kanten gequetscht oder beschädigt wird. Wenn durch eine derartige Beschädigung offene Stellen entstanden sind, darf das Gerät aus keinem Grund wieder mit dem Stromnetz verbunden werden.

Warnung! Ziehen Sie vor dem Reinigen des Gerätes immer den Stecker aus der Dose. Reinigen Sie das Gerät nur mit einem feuchten (nicht nassen) Tuch.

Warnung! Ziehen Sie immer den Stecker aus der Dose, wenn das Gerät über einen längeren Zeitraum nicht eingesetzt wird. Lagern Sie es während dieser Zeit in einem trockenen, geschützten Raum.

Warnung! Wenn davon ausgegangen werden kann, dass der sichere Betrieb nicht mehr gewährleistet ist, darf das Gerät nicht mehr betrieben und muss vor zufälligem Betrieb gesichert werden. Dies sind solche Fälle:

- Wenn Gerät oder Netzkabel sichtbare Schäden aufweisen;
- Wenn das Gerät nicht mehr funktioniert;
- Nach einem langen Lagerzeitraum in ungünstigen Bedingungen;
- Nach starker Beanspruchung während des Transports.

Warnung! Bewahren Sie das Produkt außerhalb der Reichweite von Kindern auf.

Warnung! Das Gerät ist nicht für den Einsatz in Bereichen der Viehzucht geeignet.

Warnung! Diese Bedienanleitung ist Bestandteil des Gerätes und sollte an einem sicheren Ort aufbewahrt werden. Wenn das Gerät an einen Dritten übergeht, muss diese Anleitung mitgegeben werden.

Warnung! Tauchen Sie das Gerät niemals in Wasser ein.

Warnung! Die Garantie verliert ihre Gültigkeit, wenn Reparaturen nicht fachmännisch ausgeführt wurden. **Warnung!** In gewerblich genutzten Räumen müssen die Unfallverhütungsvorschriften der Berufsgenossenschaft für elektrische Anlagen und Betriebsmittel eingehalten werden.

Warnung! Gießen Sie niemals Flüssigkeit auf das Gerät. Sollte dies geschehen, ziehen Sie den Stecker aus der Dose und wenden Sie sich an eine Fachkraft.

Bitte beachten! Dieses Gerät darf nicht von Personen (einschließlich Kindern) genutzt werden, deren körperliche, sensorische oder geistige Fähigkeiten eingeschränkt sind oder die nicht die benötigten Kenntnisse zur Benutzung besitzen, es sei denn, sie werden durch eine für ihre Sicherheit zuständige Person beaufsichtigt oder erhalten von ihr Anweisungen, wie das Gerät zu benutzen ist.

Bitte beachten! Bitte prüfen Sie nach dem Auspacken und vor der Erstinbetriebnahme, dass das Gerät und alle relevanten Zubehörteile in gebrauchsfähigem Zustand sind. Wenn Transportschäden festgestellt werden, setzen Sie sich bitte umgehend mit dem entsprechenden Händler oder dem Hersteller in Verbindung.

Bitte beachten! Wenden Sie sich an eine Fachkraft, wenn Sie sich über Funktionen, die Sicherheit oder den Anschluss des Gerätes im Unklaren sind.

3. Installation

Warnung! Elektrische Geräte dürfen nur in Feuchträumen betrieben werden, die durch Fehlerstromschutzschalter (FI) abgesichert sind.

Warnung! Prüfen Sie vor der Erstinbetriebnahme, dass der geplante Standort über eine derartige Verbindung verfügt.

Warnung! Achten Sie bei der Verwendung von Mehrfachsteckdosen oder Verlängerungskabeln darauf, dass die maximale Strombelastbarkeit nicht überschritten wird. Kabeltrommeln müssen immer vollständig ausgerollt werden.

Warnung! Der Installationsort muss so ausgewählt werden, dass das Gerät auf keinen Fall mit Wasser besprüht werden oder ins Wasser fallen kann.

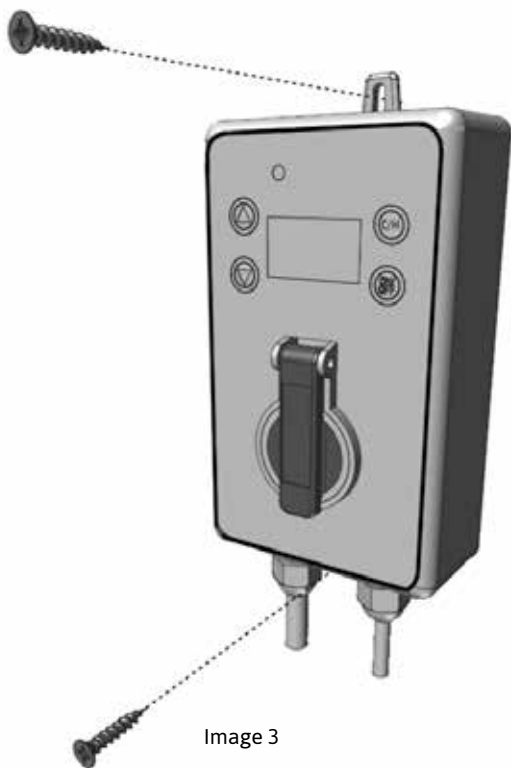
Warnung! Wickeln Sie das Anschlusskabel nicht um das Gerät und betreiben Sie das Gerät niemals mit einem umwickelten Kabel.

Bitte beachten! Verlegen Sie das Anschlusskabel so, dass niemand darüber stolpern, es nicht gequetscht werden oder mit heißen Gegenständen in Berührung kommen kann.

Bitte beachten! Verwenden Sie nur Verlängerungskabel, die mit dem Ausgang kompatibel sind und den gültigen Sicherheitsbestimmungen des Gerätes entsprechen.

Bitte beachten! Achten Sie darauf, das Gerät vor und während der Installation vom Stromnetz zu trennen.

Sie haben die Wahl den Heizlüfter Palma 2.0-Digital mit oder ohne das im Lieferumfang enthaltene Thermostat "Thermo 2" zu betreiben. Es ist jedoch dringend zu empfehlen, das "Thermo 2" zu verwenden, um exakte Temperaturregulierungen und Energieeinsparungen zu erzielen. Zur Installation des Palma 2.0, weiter mit Abschnitt 3.1. Zur Installation des Palma 2.0-Manuell, weiter mit Abschnitt 3.2.



3.2 Installation des Heizlüfters Palma 2.0

Warnung! Der Abstand zu brennbaren Objekten muss mindestens 50 cm betragen. Richten Sie den Heizlüfter so aus, dass ein Abstand von mindestens 40 cm zwischen Wand und Lufteintrittsöffnung besteht.

Warnung! Vor der Austrittsöffnung sollte wenn möglich ein freier Raum von 1,5 Metern belassen werden. Setzen Sie den Heizlüfter in Ihr Gewächshaus ein (4).

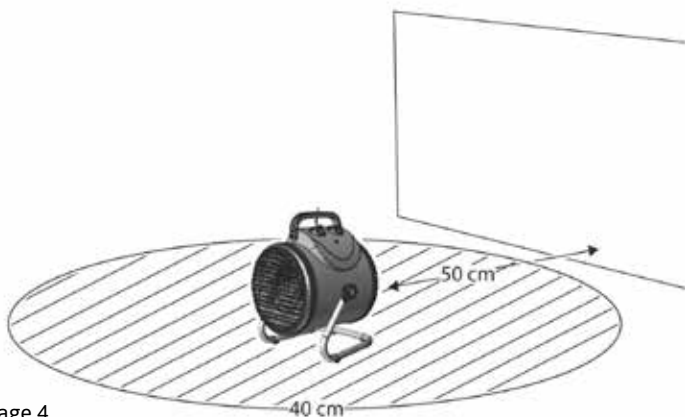


Image 4

Stecken Sie nun den Netzstecker in die Steckdose des "Thermo 2" (5) oder, falls Sie das "Thermo 2" nicht verwenden, direkt in die Netzsteckdose (6).



Image 5

Zum Setzen des Palma 2.0-Manuell auf den Wintermodus, weiter mit Abschnitt 4.2.

Zum Setzen des Palma 2.0-Digital auf den Wintermodus, weiter mit Abschnitt 4.3.

Zum Setzen auf den Sommermodus, weiter mit Abschnitt 4.4.



Image 6

4 Verwenden des Palma 2.0-Digital und Palma 2.0-Manuell

4.1 Allgemeiner Betrieb

Der Umluft-Heizlüfter Palma 2.0-Digital ist mit einem Auswahlschalter und einem Thermostat ausgestattet. Mit dem Auswahlschalter können Sie einen von 3 möglichen Betriebsmodi auswählen. Legen Sie die gewünschte Raumtemperatur anhand des Thermostats fest. Eine integrierte Betriebslampe weist auf den Heizbetrieb hin (7).



Image 7

Modi der Palma 2.0

1. Gerät nicht in Betrieb
2. Umluft ohne Heizung (Zirkulation in Dauerbetrieb)
3. 2 kW Heizleistung (Heizung vom Thermostat kontrolliert, Umluft in Dauerbetrieb)

4.2 Verwenden des Palma 2.0-Manuell im Wintermodus

Wählen Sie auf dem Auswahlschalter Position 3 als Modus und setzen Sie das Thermostat auf Maximum. Die Betriebslampe beginnt zu leuchten, wenn der Palma 2.0-Manuell mit dem Heizvorgang beginnt (8).



Image 8

Prüfen Sie die Raumtemperatur mit einem Thermometer (9).

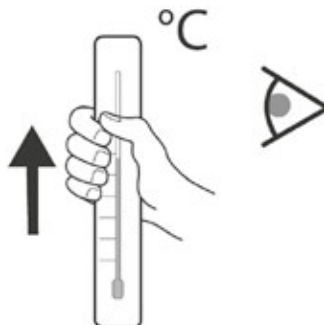


Image 9

Wenn die gewünschte Raumtemperatur erreicht ist, drehen Sie das Thermostat langsam gegen den Uhrzeigersinn, bis sich die Betriebslampe ausschaltet (10).



Image 10

Der Heizlüfter hält nun die festgelegte Temperatur, indem er die Heizfunktion startet, sobald die Raumtemperatur unter dieses Niveau fällt. Sollte es Temperaturdiskrepanzen geben, müssen Sie dies ein wenig anpassen. **Bitte beachten!** Es ist leider nicht möglich, eine Temperaturskala auf den Thermostatschalter zu drücken, da das Verhalten jedes Gewächshauses je nach Größe, Isolierung, Füllstand und Standort unterschiedlich ist.

4.3 Verwenden des Palma 2.0-Digital im Wintermodus

Bestimmen Sie die gewünschte Raumtemperatur auf dem Digital-Thermostat "Thermo 2" (11) .
Sie finden die Einstellung in den Betriebsanleitungen des "Thermo 2".



Image 11

Wählen Sie auf dem Auswahlschalter Position 3 als Modus. Und setzen Sie das HeizlüfterThermostat auf die maximale Einstellung (12).

Image 12

Die Raumtemperatur wird nun vom Digital-Thermostat „Thermo 2“ geregelt und der Heizlüfter Palma 2.0-Digital wird eingeschaltet, sobald die Temperatur unter das festgelegte Niveau fällt. Sobald die Temperatur erreicht ist, schaltet sich der Heizlüfter wieder aus.

Tipp: Wenn Sie den Winter über wertvolle Pflanzen im Gewächshaus halten, ist es empfehlenswert, eine zweite Wärmequelle zu installieren, die sich aktiviert, falls dieser Heizlüfter ausfällt (z. B. aufgrund eines Stromausfalls). Dadurch werden ihre Pflanzen vor dem Erfrieren geschützt.

4.4 Verwenden des Palma 2.0-Digital und Palma 2.0-Manuell im Sommermodus

Bitte beachten! Das „Thermo 2“ ist für den Sommerbetrieb nicht erforderlich. Stecken Sie den Heizlüfter Palma 2.0-Digital einfach direkt in die Netzsteckdose. Während der Sommermonate können Sie durch den Einsatz des Umluftmodus eine erhebliche Reduzierung der Temperatur im Gewächshaus erzielen. Wählen Sie auf dem Auswahlschalter des Palma 2.0-Digital Heizlüfters den Modus 2, und öffnen Sie die Tür oder das Dachfenster Ihres Gewächshauses (13). Hierbei spielt die Position des Thermostatschalters keine Rolle.



Image 13

Die von der Sonne erwärmte Gewächshausluft wird im Umluftmodus ständig zirkuliert und auf diese Weise nach außen befördert. Gleichzeitig wird dadurch die Feuchtigkeit im Gewächshaus reguliert und die Bestäubung Ihrer Pflanzen gefördert.

4.5 Sicherheitsfunktion

Temperaturgesteuerter Trennschalter. Wenn sich das Gerät überheizt, wird es vom temperaturgesteuerten Trennschalter vorübergehend ausgeschaltet. Um es wieder einzuschalten, schalten Sie den Heizlüfter 5 bis 10 Minuten lang zum Abkühlen aus (14).

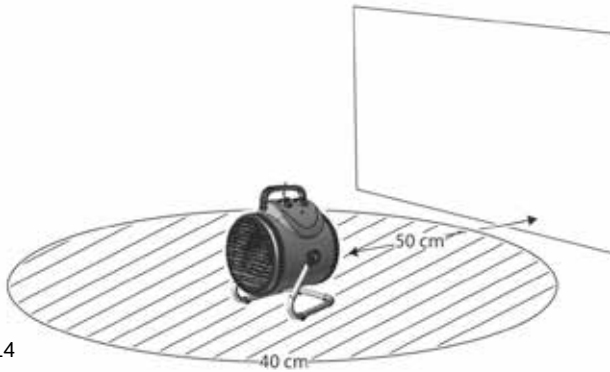


Image 14

Ein weiterer Grund zur Abschaltung wäre eine Blockade der Eintritts- und Austrittsöffnungen. Entfernen Sie in einem solchen Fall die entsprechenden Objekte (15).



Image 15

5 Reinigung, Wartung, Umwelt und Entsorgung

5.1 Reinigung und Wartung

Warnung! Schalten Sie das Gerät vor jeder Reinigung aus und lassen Sie es ungefähr 30 Minuten abkühlen, bevor Sie mit der Reinigung beginnen.

Warnung! Verwenden Sie keine scheuernden, ätzenden oder reinigenden Mittel. Säubern Sie das Gehäuse mit einem feuchten Tuch (nicht nass), einem Staubsauger oder einem Staubwedel.

5.2 Umwelt und Entsorgung

Bitte beachten! Bitte entsorgen Sie das Gerät nur in einer entsprechenden Sammelstelle.

Bitte beachten! Reparaturen am Gerät dürfen nur von autorisierten Fachkräften vorgenommen werden. Setzen Sie sich diesbezüglich bitte mit dem Hersteller oder Händler in Verbindung.

Warnung! Unsachgemäße Reparaturen können eine Gefahr für den Nutzer und andere Personen darstellen.

EN

Introduction

This manual is intended for the Palma 2.0 RAW and Palma 2.0. The Palma 2.0 RAW consists of an air circulation heater. The Palma 2.0 consists of the air circulation heater and a wet room thermostat Thermo. The electric air circulation heater Palma 2.0 and Palma 2.0 RAW serves to control the temperature of greenhouses and conservatories.

Read and observe the directions in these instructions and the general safety and hazard notes carefully before installation. Keep this leaflet in a safe place for future reference. If you doubt the safety of this device please seek advice from a specialist. If using the device in a greenhouse please ensure that the electrical connections are installed by qualified staff.

1 Technical data

1.1 Scope of delivery

Palma 2.0-Digital:

- Air circulation heater Palma 2.0
- 1 Digital-Thermostat "Thermo 2"

Palma 2.0- Manuell:

- Air circulation heater Palma 2.0

Thermo 2	
Device type	Digital-Thermostat
Power supply	230 V/50-60 Hz
Max. breaking capacity	3000 W
Max. switching current	16 A
Control range:	-50 bis +99 °C
Distinction rate	± 1 °C
Input	< 1,5 W
Protection class	II
Protective system	IP X4
Sensor length:	approx. 2,5 m

Palma 2.0	
Device type	Air circulation heater
Power supply	230 V/50-60 Hz
Maximum performance	2025 W
Maximum power consumption	9,0 A
Control range	0 bis 85 °C
Controller tolerance:	± 5 °C
Input	< 1,5 W
Protection class	I
Protective system	IP X4
Abmessungen	280 x 195 x 315 mm

1.2 Main component parts

Palma 2.0-Digital (1)

1. Air intake opening
2. Air output opening
3. Thermostat switch
4. Selector switch
5. Operation lamp



Image 1

"Thermo 2" (2) (optional)

1. Socket of the Thermo 2
2. Display
3. On/off button
4. Button up
5. Button down

6. Thermometer
7. 2x Mounting holes
8. On/off indication lamp
9. Heating / cooling mode

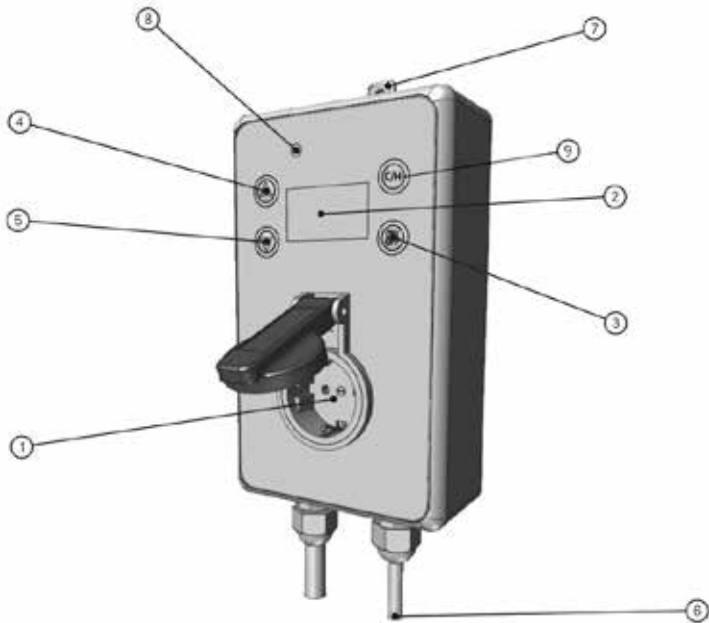


Image 2

2. Preventive measures and safety instructions

2.1 Warning! A warning indicates the risk of (serious) damage to the user or the product if the user does not carry out the procedures with care. Please note! A comment makes the user aware of possible problems. Tip: A tip makes the user aware of convenient functions and additional options.

2.2 Safety and hazard notes

Warning! Do not leave the packaging materials (plastic bags, polystyrene, nails etc.) within reach of children as they represent potential hazards.

Warning! This device is only approved for connection to 230 V ~ / 50-60 Hz AC Voltage. It must be protected from heavy soiling and moisture. Different uses to those described above can lead to damage to the device, e.g. short circuit, electric shock etc. Always follow the safety and installation instructions.

Warning! The only permitted power source is a 230 V ~, 50/60 Hz mains network socket. Never try to operate the device using a different voltage.

Warning! Only use this device indoors.

Warning! The device must be disconnected from the mains supply when opening the cover or removing parts.

Warning! Never insert or remove the power plug with wet hands.

Warning! Never pull the power cord itself; only remove the plug from the socket holding the grips on the mains plug.

Warning! Do not store or use inflammable materials or spray near the device.

Warning! Do not use the device in an easily inflammable atmosphere (e.g. close to fuel gas or spray bottles).

Warning! Do not cover the heater.

Warning! Never install the device close to taps, wash basins or other water sources. Also never connect your heater to a power source if the surface of the heater is damp.

Warning! Do not insert any objects into the openings on the device as this risks injury, electric shock or damage to the device.

Warning! The casing heats up during operation. Install the in such a way that accidental contact is avoided. The device only cools slowly after it is switched off. Only transport it using the carrying handle that is designed for this purpose.

Warning! Never dry inflammable objects in front of the discharge openings.

Warning! During assembly please ensure that the connecting cable is not crushed or damaged by sharp edges. If open points have been created by this kind of damage then the device may not be reconnected to the supply network for any reason.

Warning! Always remove the plug from the socket before cleaning the device. Only clean using a damp (not wet) cloth.

Warning! Always remove the plug from the mains if the device is taken out of service for a longer period. Store the heater in a dry, protected place for this period.

Warning! If it can be assumed that safe operation is no longer possible then the device must be taken out of operation and secured against accidental operation. This is the case:

- if the device or the mains cable display visible damage;
- if the device no longer works;
- after a long period of storage under unfavorable conditions;
- following severe transport stress

Warning! Keep the product out of reach of children.

Warning! The device is not suitable for use in cattle breeding areas.

Warning! These operating instructions form a constituent part of the device and should be kept in a safe place. If the device is passed on to a third party then these instructions should be passed on with it.

Warning! Never submerge the device in water.

Warning! The guarantee is not valid if the repairs are not carried out correctly.

Warning! In commercial premises the accident prevention regulations of the employers liability insurance association for electrical equipment and facilities must be observed.

Warning! Never pour liquids over the device. In the event that this happens remove the plug from the socket and consult a specialist.

Please note! This device is not designed for use by persons (including children) who have limited physical, sensory or mental capabilities and also not by persons with insufficient experience or knowledge of handling this product except where they are monitored or instructed by a person who is responsible for their safety.

Please note! After unpacking the device and before initial operation please ensure that the device and all the relevant accessories are in good working order. If transport damage is ascertained then please contact the corresponding distributor or manufacturer immediately.

Please note! Consult a specialist if you have any doubts regarding the functioning, safety or connection of the device.

3. Installation

Warning! Electrical devices may only be operated in wet rooms connected to a residual current circuit breaker.

Warning! Before initial operation of the device please ensure that this connection is provided at the planned connection location.

Warning! When using a multiple socket or an extension cable please ensure that the maximum current carrying capacity is not exceeded. Cable drums must always be completely unrolled.

Warning! The installation location must be selected so that the devices cannot be sprayed with water or fall into water in any event.

Warning! Do not wrap the connection cable around the device and never operate the device with wound cable.

Please note! Lay the connection cables in such a way that nobody can trip over them and they cannot be crushed or come into contact with hot objects.

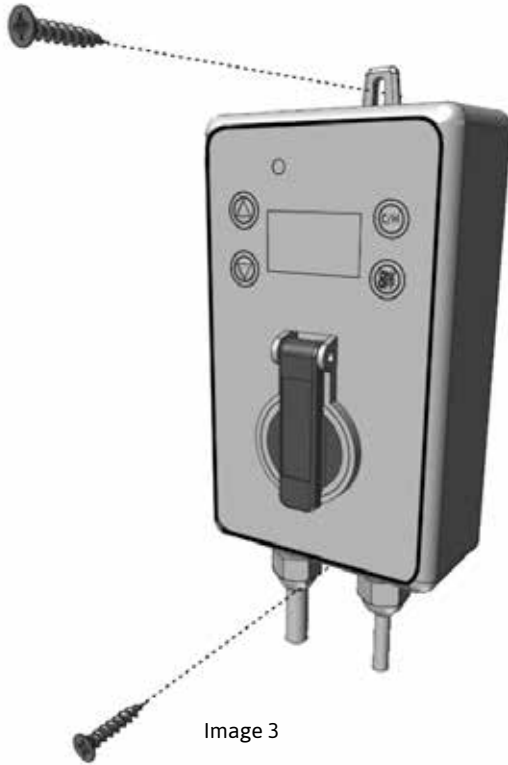
Please note! Only use extension cables that are compatible with the output and in accordance with the valid safety regulations for the device.

Please note! Make sure that the devices are disconnected from the mains power before and during installation.

When using the Palma 2.0 heater you have the choice of operation with or without the included wet room thermostat Thermo 2. However for exact temperature regulation and energy-saving operation we urgently recommend using the Thermo 2.

To install the Palma 2.0, go to section 3.1.

To install the Palma 2.0 RAW, go to section 3.2.



3.2 Installation of Palma 2.0 heater

Warning! The distance from the inflammable objects should be at least 50 cm. Adjust the heater so that there is a distance of at least 40 cm between the wall and the air intake opening.

Warning! A free space of 1.5 meters should be left in front of the output opening if possible. Place the heater in your greenhouse (4) .

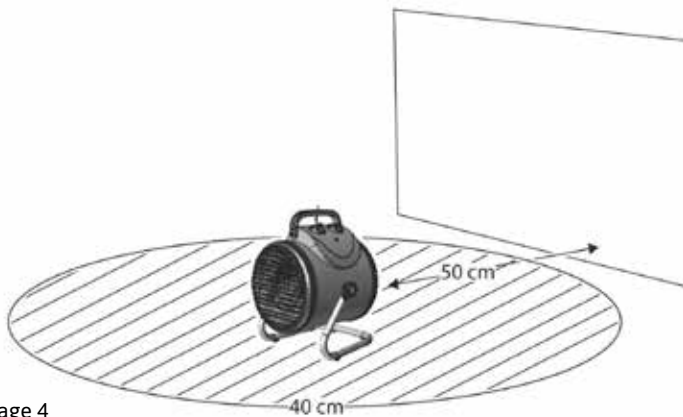


Image 4

Now insert the mains plug into the socket of the Thermo 2(5) or, if operating without the Thermo 2, directly into the mains socket (6).



Image 5

To set the Palma 2.0 RAW to wintermode, see section 4.2.

To set the Palma 2.0 to wintermode, see section 4.3.

To set the summer mode, see section 4.4.



Image 6

4 Use the Palma 2.0 and Palma 2.0 RAW

4.1 General operation

The Palma 2.0 air circulation heater is fitted with a selector switch and a thermostat. Use the selector switch to choose one of the 3 possible operating modes. Set the desired room temperature using the thermostat. An integrated operation lamp indicates heating operation (7).



Image 7

Mode of the Palma 2.0

1. Device not in operation
2. Air circulation without heating (circulation in constant operation)
3. 2 kW heating output (heating controlled by thermostat, air circulation in constant operation)

4.2 Use the Palma 2.0 RAW in winter mode

Select position 3 as the mode on the selector switch and set the thermostat to maximum. The operation lamp will light up when the Palma 2.0 RAW starts with heating (8).



Image 8

Check the room temperature using a thermometer (9).

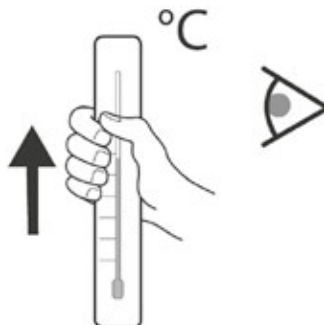


Image 9

When the desired room temperature is reached then slowly turn the thermostat in an anticlockwise direction until the operation lamp switches off (10).



Image 10

The heater will now maintain the set temperature by re-starting the heating function when the room temperature falls below this level. In the event of temperature discrepancies you may need to adjust this a little.

Please note! Unfortunately it is not possible to print a temperature scale on the thermostat switch as behavior will differ depending on size, insulation, filling level and location of each greenhouse.

4.3 Use the Palma 2.0 in winter mode

Set the desired room temperature on the wet room thermostat Thermo 2 (11). The setting can be found in the Thermo 2 operating instructions.



Image 11

Select position 3 as the mode on the selector switch. And set the heater thermostat to the maximum setting (12).

Image 12

The wet room thermostat Thermo 2 will now take over temperature regulation and the Palma 2.0 heater will be switched on if the room temperature falls below the set level. If the temperature is reached then the heater will switch off again.

4.4 Use the Palma 2.0 and Palma 2.0 RAW in summer mode

Please note! The Thermo 2 is not required for summer operation. Just plug the Palma 2.0 heater directly into a mains socket. In the summer months use of the air circulation mode can achieve substantial reduction of the greenhouse temperature.

Select mode 2 on the selector switch of the Palma 2.0 heater and open the door or the roof window on your greenhouse (13). The position of the thermostat switch is irrelevant here.



Image 13

The greenhouse air that is heated by the sun is constantly circulated by the air circulation mode and thus moved outside. At the same time this measure regulates the humidity in the greenhouse and promotes the pollination of your plants.

4.5 Safety feature

Temperature controlled circuit breaker: If the device overheats the temperature-controlled circuit breaker will switch the device off temporarily.

To switch the device back on, turn the heater off for 5 to 10 minutes to cool down (14).

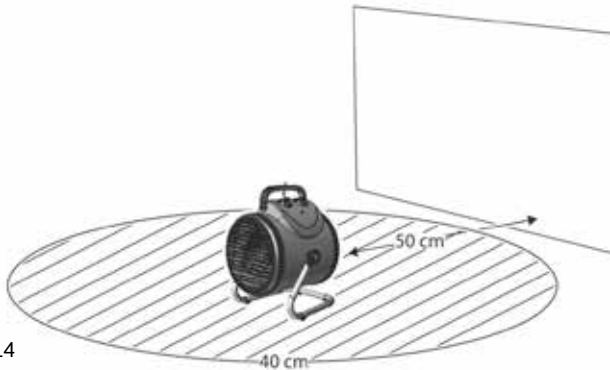


Image 14

Another reason for the shutdown would be blockage of the intake or outlet opening.

- In this case please remove the corresponding objects (14). It could also be an indication that the ventilator has failed.
- In this case switch the heater off, remove the plug and contact an authorized specialist to arrange repair.



Image 15

5 Cleaning, maintenance, environment and disposal

5.1 Cleaning and maintenance

Warning! Switch the device off before each cleaning and leave it to cool for approximately 30 minutes before beginning cleaning. **Warning!** Do not use any abrasive, caustic or cleaning materials. Clean the casing with a damp cloth (not wet), vacuum cleaner or feather duster.

5.2 Environment and disposal

Please note! Only dispose of devices at a corresponding collection centre.

Please note! Only authorized specialists are permitted to carry out repairs on the device. Please contact the manufacturer or distributor in this regard.

Warning! Incorrectly executed repairs can represent a hazard for the user and other persons.

You have 2 years of unlimited manufacturer's guarantee (from the date of purchase) on all BioGreen products. The guarantee does not include damage from external forces, incorrect use and failure to observe these instructions for use, cleaning and maintenance work.

The manufacturer does not accept responsibility for any damage caused by frost, insufficient heating performance for the room dimensions or insufficient heat insulation.

NO

Introduksjon

Denne håndboken er ment for Palma 2.0-Manual og Palma 2.0-Digital. Palma 2.0-Manual er en sirkulerende luftvarmer. Palma 2.0-Digital består av en sirkulerende luftvarmer og en digital termostat "Thermo 2". De elektriske sirkulerende luftvarmere Palma 2.0-Digital og Palma 2.0-Manual brukes til å kontrollere temperaturen i veksthus og vinterhager.

Vennligst les instruksjonene og sikkerhetsinformasjon og advarsler i denne håndboken nøye og følg dem under installasjonen. Gjem denne håndboken for fremtidig referanse på et trygt sted. Hvis du er i tvil om sikkerheten ved utstyret, så søk råd fra en ekspert. Hvis enheten brukes i et drivhus, må de elektriske tilkoblinger installeres av kvalifisert personell.

1 Tekniske spesifikasjoner

1.1 Omfang av leveranse

Palma 2.0-Digital:

- 1 sirkulasjonsluftvarmer Palma 2.0
- 1 Digital termostat "Thermo 2"

Palma 2.0- Manually:

- 1 sirkulasjonsluftvarmer Palma 2.0

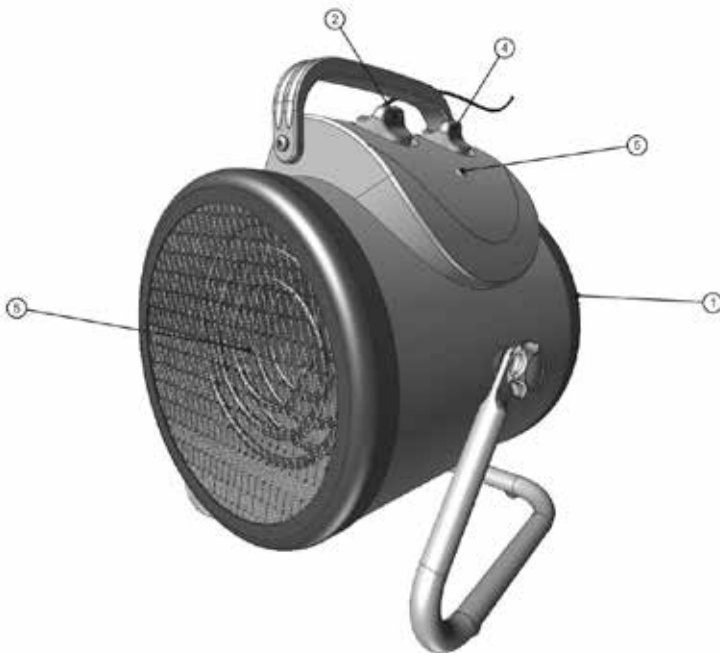
Thermo 2	
Enhetsstype	Digital-termostat
Strømforsyning	230 V/50-60 Hz
Maksimal ytelse	3000 W
Maksimalt strømforbruk :	16 A
Kontrolområde	-50 til +99 °C
Kontrol toleranse	± 1 °C
Ingang	< 1,5 W
Beskyttelsesklasse	II
Beskyttelsestype	IP X4
Sensor radius	circa 2,5 m

Palma 2.0	
Enhetsstype	Luftsirkulasjonsvarmeapparat
Strømforsyning	230 V/50-60 Hz
Maksimal ytelse	2025 W
Maksimalt strømforbruk :	9,0 A
Kontrolområde	0 til 85 °C
Kontrol toleranse	± 5 °C
Ingang	< 1,5 W
Beskyttelsesklasse	I
Beskyttelsestype	IP X4
Mål :	280 x 195 x 315 mm

1.3 Hovedbestanddeler

Palma 2.0-Digital (1)

1. Luftinntak åpning
2. Lufutløpsåpning
3. Termostat bryter
4. Velgeren
5. Driftslampe

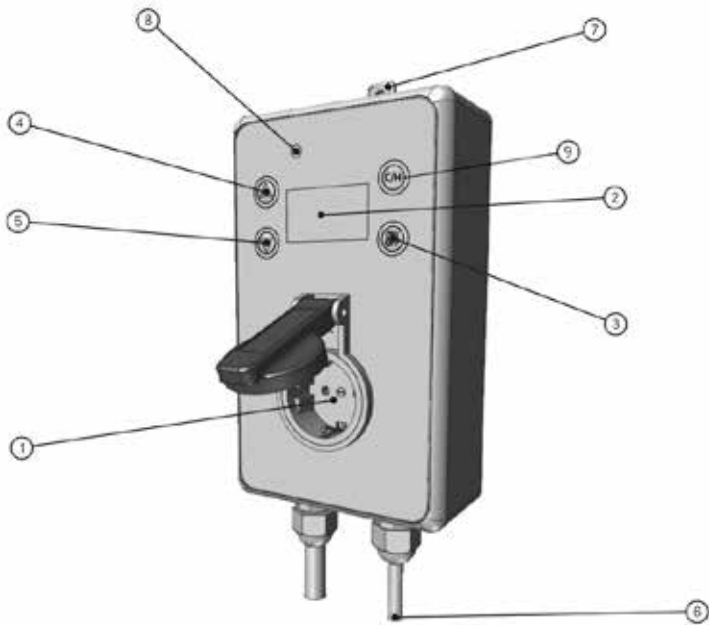


Figur 1

"Thermo 2" (2) (valgfri)

1. Strømuttak på "Thermo 2"
2. Indikator
3. På / av-bryter
4. Trykkknapp opp

5. Trykkknapp ned
6. Termometer
7. 2 monteringshuller
8. På / av lysindikator
9. Oppvarming / kjøling modus



Figur 2

2. Forholdsregler og sikkerhetsinstruksjoner

2.1 Brukte sikkerhetssymboler

Advarsel! En advarsel angir risiko for (alvorlige) skader på brukeren eller skade på produktet hvis brukeren ikke utfører prosessen nøye. Vennligst merk! En kommentar for å varsle brukeren om et mulig problem. Hint: Et tips gir brukeren informasjon om praktiske funksjoner og flere alternativer.

2.2 Sikkerhetsinstruksjoner og advarsler

Advarsel! Ikke la emballasjen (plastposer, polystyren, spiker, etc.) ligge tilgjengelig for barn, da det presenterer en potensiell risiko.

Advarsel! Denne enheten er godkjent for tilkobling til 230 V ~ / 50-60 Hz vekselstrøm. Den må beskyttes mot stor tilsmussing og fukt. Andre bruksformål enn dem som er beskrevet ovenfor kan føre til skader på apparatet, f.eks kortslutning, elektriske støt, etc. Ta alltid hensyn til sikkerhet og monteringsanvisninger.

Advarsel! Den eneste tillatte strømkilden er et 230 V% 50/60 Hz strømuttak. Prøv aldri å bruke enheten med en annen spenning.

Advarsel! Brug bare denne enheten innendørs.

Advarsel! Enheten må kobles fra strømforsyningen før åpning eller fjerning af deler.

Advarsel! Aldri set i eller kobl fra strømkontakten med våte hender.

Advarsel! Ikke trekk i selve strømkabelen. Trekk ut kontakten fra holderen i strømboksen.

Advarsel! Ikke bruk eller oppbevar brennbare materialer i nærheten av enheten.

Advarsel! Ikke bruk enheten i et brannfarlig miljø (for eksempel i nærheten af oppvarmingsgass eller sprayflasker).

Advarsel! Ikke dekk til varmeapparatet.

Advarsel! Ikke kobl denne enheten til i nærheten af vannrør, vasker eller andre vannkilder. Ikke kobl varmeapparatet til når overflaten er våt.

Advarsel! Ikke stikk gjenstander inn i åpningene på enheten, da dette kan føre til skader, elektrisk støt eller skade på enheten.

Advarsel! Under drift bliver huset varmet op. Stil det, slik at man unngår utilsiktet kontakt.

Etter å ha slått av, kjøler apparatet ned sakte. Transporter den bare i håndtaket, som ble spesialdesignet til dette.

Advarsel! Ikke tørk brennbare gjenstander foran åbningene.

Advarsel! Ved montering, sørg for at tilkoblingskabelen ikke kommer i klemme eller skades av skarpe kanter. Hvis åpne områder forekommer, forårsaget af en sådan skade, må enheten under ingen omstendigheter kobles til strømmettet.

Advarsel! Trekk alltid ut pluggen fra stikkkontakten før du renhjør enheten. Rengjør kun enheten med en fuktig (ikke våt) klut.

Advarsel! Trekk alltid ut pluggen fra stikkkontakten når enheten ikke skal brukes over en lengre periode. I denne periode bør du oppbevare den i et tørt og beskyttet rom.

Advarsel! Hvis det kan antas at sikker drift ikke lenger er garantert, må enheten ikke lenger brukes og må sikres mot utilsiktet bruk. Disse er slike tilfeller:

- Hvis enheten eller strømledningen har synlige skader;
- Hvis enheten ikke fungerer;
- Etter en lang periode med lagring i ugunstige forhold;
- Etter kraftig påvirkning under transport.

Advarsel! Oppbevar den utilgjengelig for barn.

Advarsel! Apparatet er ikke egnet for bruk i områder med husdyravl.

Advarsel! Bruksanvisningen er en del av enheten, og bør oppbevares på et trygt sted. Hvis enheten er solgt til en tredje part, må denne bruksanvisningen gis med også.

Advarsel! Ikke senk apparatet i vann.

Advarsel! Garantien er ugyldig dersom reparasjoner ikke er blit utført profesjonelt.

Advarsel! I kommersielle lokaler må reglene i profesjonelle foreninger for elektrisk utstyr og verktøy for forebygging av ulykker følges.

Advarsel! Hell aldri væske på enheten. Skulle dette skje, ta ut pluggen fra stikkkontakten og ta kontakt med en ekspert.

Vennligst merk! Denne enheten må ikke brukes av personer (inkludert barn) som har fysiske, sensoriske eller mentale evner som er begrenset eller ikke har nødvendig kompetanse til å bruke det, med mindre de er under oppsyn av en person som er ansvarlig for deres sikkerhet eller har mottatt instruksjoner fra denne personen i hvordan du bruker enheten.

Vennligst merk! Vennligst sjekk etter udpakking og før første oppstart, om enheten og alle relevante komponenter er i orden. Hvis transportskader er funnet, vennligst ta kontakt umiddelbart med en offisiell forhandler eller produsenten.

Vennligst merk! Rådfør deg med en ekspert hvis du er usikker på funksjonalitet, sikkerhet eller tilkobling av enheten.

3. Installasjon

Advarsel! Elektrisk utstyr kan brukes i våtrom, som er beskyttet av jordfeilbryter (FI).

Advarsel! Sjekk om det planlagte området har en slik kobling før igangsetting.

Advarsel! Pas på når du bruker flere stikkontakter eller skjøteledninger at maksimal strømkapasitet ikke overskrides. Kabeltromler må alltid fylles helt.

Advarsel! Installasjonsstedet må velges slik at enheten ikke kan sprøytes med vann eller at den kan falle i vannet.

Advarsel! Ikke pakk kabelen rundt enheten, og bruk ikke enheten med en innpakket kabel.

Vennligst merk! Legg koblingskabelen slik at ingen snubler i dem, eller så de kan knuses eller kommer i kontakt med varme overflater.

Vennligst merk! Bruk kun skjøteledninger som er kompatible med kontaktene og så sikkerhetsstandardene svarer til enheten. Vennligst merk! Sørg for å skille enheten før og under installeringen fra stikkkontakten. Du har valget mellom å operere varmeapparatet Palma 2.0 Digital med eller uten termostaten inkludert "Thermal 2". Imidlertid er det sterkt anbefalt å bruke "Thermo 2" for å oppnå nøyaktige temperaturregulering og energisparing.

For å installere Palma 2.0, gå til punkt 3.1

For å installere Palma 2.0-Manually, gå til punkt 3.2.

3.1 Installasjon av digital termostat "Thermo 2"

Vennligst merk! Velg installasjonsstedet, slik at du kan se termostaten litt og operere..

Vennligst merk! Temperatursensoren skal monteres ved halv romhøyde og det skal henge fritt ned.

Vennligst merk! Sensoren påvirkes ikke av trek, solstråling eller annen oppvarming eller kjølingskilder. Fest termostaten til de to holdere (3) med 2 skruer på en vegg eller på rammebjelkene i dit drivhus.

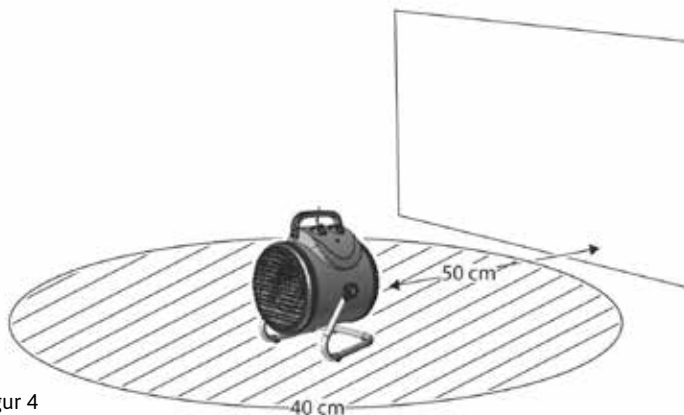


Figur 3

3.2 Installasjon av varmeapparatet Palma 2.0

Advarsel! Avstanden fra brennbare gjenstander må være minst 50 cm. Juster varmeapparatet ut slik at det er en avstand på minst 40 cm mellom veggen og luftinntaket.

Advarsel! Foran utgangsåpningen bør det etterlates et fritt rom på 1,5 meter hvis mulig.
Place Monter varmeren i drivhuset (4).



Figur 4

Indset nå pluggen i kontakten på "Thermo 2" (5) eller hvis du ikke bruker "Thermo 1", direkte inn i stikkkontakten (6).



Figur 5

For å stille Palma 2.0-Manually til vintermodus, gå til punkt 4.2. For å stille Palma 2.0-Digital til vintermodus, gå til punkt 4.3. For å stille til sommermodus, gå til punkt 4.4.



Figur 6

4 Bruk Palma 2.0-Digital og Palma 2.0-Manually

4.1 Generell bruk

Den sirkulerende luftvarmer Palma 2.0-Digital er utstyrt med en velgerbryter og en termostat. Med velgerbryteren kan du velge en av 3 mulige driftsmodi. Still inn ønsket romtemperatur ved hjelp av termostaten. En integrert driftslampe indikerer oppvarming (7).



Figur 7

Modus på Palma 2.0

1. Enhet ikke i drif
2. Resirkulert luf uten (oppvarming sirkulasjon i kontinuerlig drif)
3. 2 kW varmeeffekt (oppvarming styres fra termostat, resirkulert luf i kontinuerlig drif)

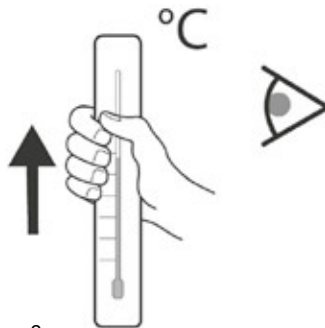
4.2 Bruk av Palma 2.0-Manually I vintermodus

Velg på valgbryter posisjon 3 sommer modus og sett termostaten på maksimum. Driftslampen begynner å lyse når Palma 2.0-Manually begynner med oppvarming (8).



Figur 8

Check romtemperaturen uten termometer (9).



Figur 9

Når ønsket romtemperatur er nådd, slå termostaten sakte mot urviseren til driftslampen slukker (10).



Figur 10

Indset nå pluggen i kontakten på "Thermo 2" (5) eller hvis du ikke bruker "Thermo 2", direkte inn i stikkkontakten (6). Varmefiften holder nå den bestemte temperatur, hvor den starter varmefunksjonen så snart romtemperaturen faller under dette nivået. Skulle det være temperaturavvik, så må du justere dette litt. Vennligst merk! Dessverre er det ikke mulig å skrive en temperatur på termostatbryteren, siden virkemåten av hvert drivhus, avhengig av størrelse, isolasjon, nivå og plassering er forskjellig.

4.3 Bruk av Palma 2.0 Digital i vintermodus

Bestem ønsket romtemperatur på digital termostat "Thermo 2" (11).

Finn innstillingene i bruksanvisningen til "Thermo 2".



Figur 11

Velg posisjon 3 på valgbruteren som en modus. Og set termostaten til maksimum (12).

Figur 12

Romtemperaturen er nå kontrollert av digital termostat "Thermo 2" og varmeapparatet Palma 2.0-Digital slås på når temperaturen faller under det angitte nivået. Når ønsket temperatur er nådd, slås varmeapparatet av igjen. Tip: Hvis du har verdifulle planter I drivhuset over vinteren, anbefales det å installere en ekstra varmekilde, som aktiveres hvis denne varmer svikter (f.eks på grunn av strømbrudd), så deres planter kan beskyttes mot frost.

4.4 Bruk av Palma 2.0-Digital og Palma 2.0-Manually i sommermodus

Vennligst merk! At "Thermo 2" ikke er nødvendig for sommerdrift. Sett bare varmeapparatet Palma 2.0 Digital direkte inn I stikkkontakten.

I sommermånedene kan du oppnå en betydelig reduksjon I temperatur i drivhuset gjennom bruk av resirkulationsmodus!

Velg på valgbryteren på Palma 2.0-Digital varmeviftemodus 2, og åpn døren eller vinduet i drivhuset (13). Her spiller termostatbryteren ikke noen rolle.



Figur 13

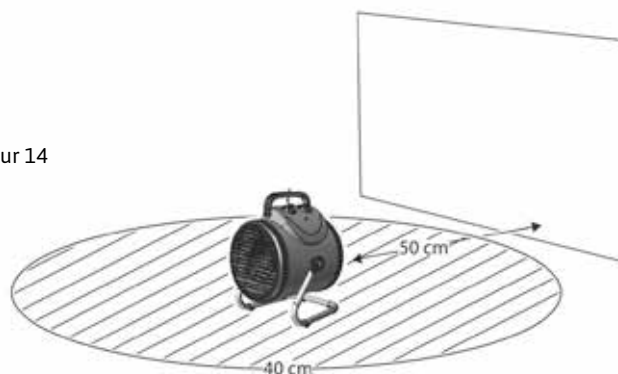
Drivhusluften oppvarmet av solen bliver stadig sirkulert i resirkulationsmodus og transporteres på denne måte utenfor. Samtidig bliver fuktigheten i drivhuset regulert og pollinering av planter forbedret.

4.5 Sikkerhetsfunksjon

Temperaturstyrte afbrytere. Hvis apparatet overoppheles, bliver det slått av midlertidigt ved temperaturkontrollerte afbrytere.

- For å aktivere den, slå av varmeapparatet i 5 til 10 minutter for å kjøle ned (14). En annen grunn til å stenge ville være en blokkering av innløps- og utløpsportene.
- I et slikt tilfelle, fjern de respektive objektene (14).

Figur 14



Det kan også være uttrykk for svikt i viften.

- I dette tilfellet slå av varmeapparatet, trek ud kontakten, og kontakt et autorisert verksted for reparasjon (15).

Figur 15



5 Rengjøring, vedlikehold, miljø og avfallshåndtering

5.1 Rengjøring og vedlikehold

Advarsel! Slå av enheten før renhjøring og la den avkjøles i ca 30 minutter før du begynner å rengjøre.

Advarsel! Ikke bruk slipende, etsende eller rengjøringsmidler. Rengjør utsiden med en fuktig klut (ikkevåt), en støvsuger eller en støvkost.

5.2 Miljø og avfallshåndtering

Vennligst merk! Vennligst kast apparatet i et dertil egnet innsamlingscenter. Vennligst merk!

Reparasjoner må bare utføres av autoriserte fagfolk. I denne forbindelse kan du ta kontakt med produsenten eller forhandleren.

Advarsel! Feilaktig reparasjonsarbeid kan utgjøre en fare for brukeren og andre personer. Du får for alle Bio Green produkter en begrenset produsentgaranti på 2 år (fra kjøpsdato). Garantien dekker ikke skade forårsaket av eksterne krefter, feilaktig bruk og manglende overholdelse av disse instruksjoner for bruk, rengjøring og vedlikehold. Produsenten påtar seg intet ansvar for skader forårsaket af frost, utilstrekkelig, til arealets ikke passende, oppvarming eller utilstrekkelig varmeisolasjon.



Inledning

Denna handbok är avsedd för Palma 2.0 Manuell och Palma 2.0 Digital. Palma 2.0 Manuell är en cirkulerande luftvärmare. Palma 2.0 Digital består av en cirkulerande luftvärmare och en digital termostat "Thermo 2.

Läs noga igenom och följ anvisningarna i denna manual tillsammans med de allmänna säkerhetsföreskrifterna innan du genomför installationen. Se till att förvara detta häfte så att det är lätt tillgängligt för eventuell framtida konsultation. Kontakta en fackman om du känner dig osäker på apparatens säkerhet. Om apparaten ska användas i ett växthus bör man säkerställa att de elektriska anslutningarna har installerats av behörig elektriker.

Vid uppackning och före driftstart är det viktigt att du förvissas dig om att inga skador uppstått på apparaten eller tillbehören. Om det skulle ha uppstått skador i transporten ska du vända dig direkt till respektive distributör eller tillverkare. Förpackningsmaterial såsom platspåsar, frigolit, spikar o.s.v. ska förvaras utom räckhåll för barn eftersom de utgör en potentiell fara.

Den elektriska värmefläkten Palma är avsedd för uppvärmning av växthus och vinterträdgårdar. Det är endast tillåtet att ansluta denna apparat till 230 V - / 50 - 60 Hz växelspanning. Den måste skyddas från stark nedsmutsning och fukt. Om apparaten används på annat sätt än som beskrivet ovan kan detta leda till att det uppstår skador på denna, vilket i sin tur kan leda till kortslutning, brand, elektriska stötar m.m. Säkerhets- och installationsanvisningarna måste absolut följas.

1 Tekniska data

1.1 Leveransomfattning

Palma 2.0-Digital:

- Värmebläkt Palma 2.0
- Termostat för fuktiga utrymmen Thermo 2

Palma 2.0- Manually:

- 1 sirkulasjonsluftvarmer Palma 2.0

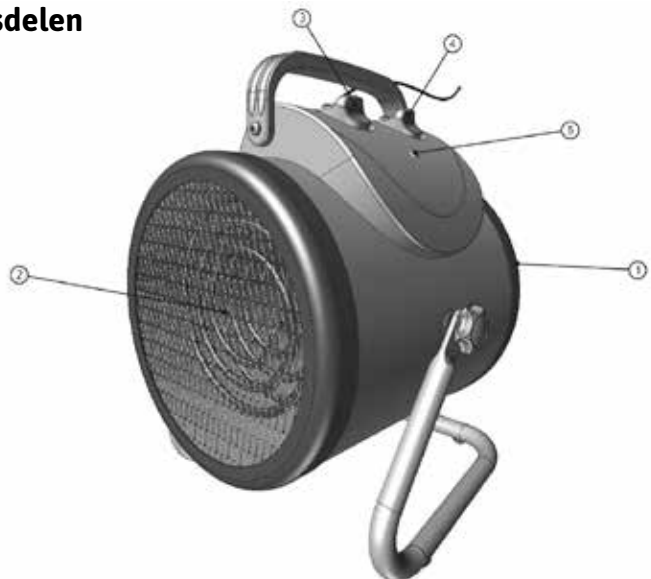
Thermo 2	
Modell	Digital Termostat
Spänning	230 V/50-60 Hz
Maximal prestanda	3000 W
Max. strömförbrukning	16 A
Kontrollområde	-50 til +99 °C
Kontroll tolerans	± 1 °C
Ingång	< 1,5 W
Skyddsklass	II
Kapslingsklass	IP X4
Sensorradi	circa 2,5 m

Palma 2.0	
Modell	Värmebläkt
Spänning	230 V/50-60 Hz
Maxeffekt	2025 W
Max. strömförbrukning	9,0 A
Temperaturområde	0 - 85 °C
Temperaturtolerans	± 5 °C
Ingång	< 1,5 W
Skyddsklass	I
Kapslingsklass	IP X4
Mått	280 x 195 x 315 mm

1.3 Huvudbeståndsdel

Palma 2.0-Digital (1)

1. Luftintagsöppningen
2. Luftutloppsöppning
3. Termostaten
4. Funktionsvred
5. Driftlampa



Figur 1

"Thermo 2" (2) (valgfri)

1. Eluttag för "Thermo 2"

2. Indikator

3. On / off knapp

4. Pressa upp

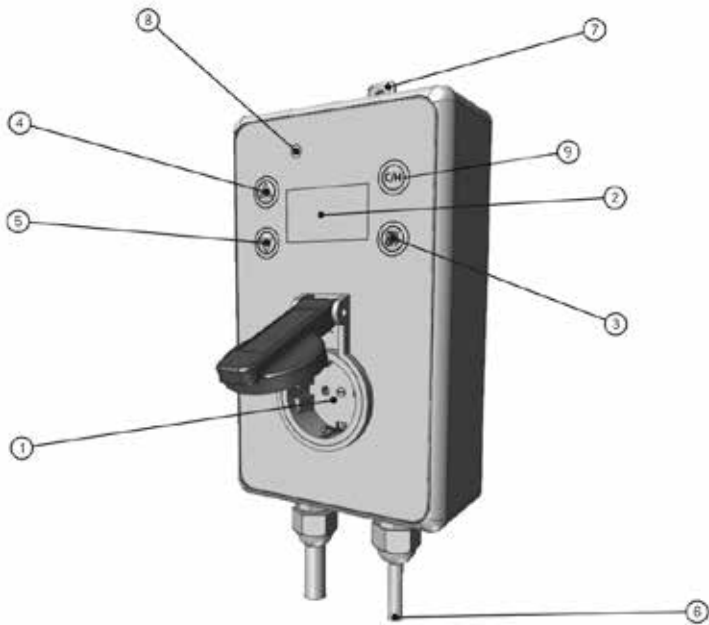
5. Pressa ner

6. Termometer

7. 2 Monteringshål

8. På / av ljusindikator

9. Värme / kyla-läge



Figur 2

- Endast ett 230 V ~, 50/60 Hz eluttag i det öppna elnätet får användas som strömkälla. Använd aldrig någon annan spänning för att driva apparaten.
- Vänd dig till en behörig elektriker om du känner dig osäker på apparatens funktion, säkerhet eller anslutning.
- Den här apparaten får endast användas inomhus.
- Apparaten måste kopplas bort från eluttaget om höljet ska öppnas eller delar ska tas bort.
- Stickkontakten får aldrig sättas i eller tas ur eluttaget med blöta händer.
- Dra aldrig i nätsladden, utan alltid i stickkontaktens greppyta när du ska ta ur den ur eluttaget.
- Brännbara medel eller spray får ej förvaras eller användas i närheten av apparaten. **Brandrisk!**
- Apparaten får inte användas i en atmosfär som är lättantändlig, t.ex. i närheten av bränngas eller sprayflaskor. **Explosions- och brandrisk!**
- Värmefläkten får ej övertäckas. **Brandrisk!**
- Installera aldrig apparaten i närheten av vattenkranar, handfat eller andra vattenkällor. Anslut aldrig värmefläkten till en strömkälla när värmarens yta är fuktig.
- Stoppa inte in några föremål i apparatens öppningar. Risk för personskada, elektrisk stöt eller skada på apparaten.
- Höljet blir varmt under drift. Installera apparaten på ett sätt så att oavsiktlig beröring går att undvika. Risk för brännskador! Efter det att apparaten har stängts av kyls den av i långsam takt. Bär apparaten endast i det för transporterering avsedda handtaget.
- Torka aldrig brännbara föremål framför utblåsöppningarna. **Brandrisk!**
- Se till att anslutningskablarna inte är klämda eller skadade av vassa kanter när du monterar apparaten. Om några öppna ställen skulle ha uppstått p.g.a. sådana skador får apparaten inte under några omständigheter längre anslutas till elnätet. Livsfara!
- Dra alltid ur stickkontakten ur eluttaget innan du rengör apparaten. Gör endast rent med en fuktig trasa (ej blöt).
- Om apparaten inte ska användas under en längre tid, dra alltid ur stickkontakten. Förvara värmefläkten på ett skyddat och torrt ställe under tiden.
- Om man kan misstänka att det inte längre är riskfritt att använda apparaten, måste den tas ur drift. Säkerställ även att den obehövt inte kan sättas i drift. Detta gäller när
 - apparaten eller nätkabeln uppvisar synliga skador
 - apparaten inte fungerar längre
 - apparaten har stått oanvänd en längre tid under ogynnsamma förhållanden
 - apparaten har utsatts för stora påfrestningar vid transporterering

- Apparater som drivs med nätspänning ska hållas borta från barn.
- Apparaten är inte avsedd för användning i djurhållningsutrymmen.
- Denna bruksanvisning är en del av apparaten och bör förvaras på ett säkert ställe. Om apparaten lämnas vidare till tredje part så måste bruksanvisningen medfölja.
- I industriella anläggningar måste elsäkerhetsverkets skyddsföreskrifter följas.
- Håll aldrig vätska över apparaten. Det finns risk för brand eller livsfarliga elektriska stötar. Om detta ändå skulle hända, se till att dra ur stickkontakten ur eluttaget och rådgör med en fackman. Om du har problem med hur apparaten ska kopplas in korrekt eller om du har frågor som inte kan besvaras med hjälp av bruksanvisningen, kontakta tillverkaren eller en fackman.
- Den här apparaten får inte användas av personer (inklusive barn) med nedsatt kroppslig, sensorisk eller mental förmåga.
- Den får heller inte användas av personer som inte har tillräckligt mycket erfarenhet eller kunskaper när det gäller handhavandet av produkten. Detta gäller dock med undantag för om personerna övervakas eller får anvisningar av en person som ansvarar för deras säkerhet.

3. Installation

I våtutrymmen får elektriska apparater endast kopplas in i eluttag säkrade med jordfelsbrytare! Försäkra dig i förväg om att detta är fallet på platsen där apparaten ska tas i drift. Om ett grenuttag eller en förlängningskabel används måste man först kontrollera att den maximala strömbelastningen inte överskrids. Kabeltrummor måste alltid vara helt upprullade.

Kontrollera att apparaten är urkopplad från elnätet före och efter installationen. Välj installationsplatsen så att apparaten inte under några omständigheter kan utsättas för regn eller falla ned i vatten. Placera anslutningskablarna så att man inte kan snubbla över dem. De får heller inte bli klämda eller komma i kontakt med heta föremål. Använd bara förlängningskabel som överensstämmer med apparatens prestanda och följer de gällande säkerhetsföreskrifterna. Anslutningskabeln får inte lindas runt apparaten och apparaten får heller aldrig tas i drift med upprullad kabel.

Installationssteg:

Värmevläkten "Palma 2.0 Digital" kan användas antingen med eller utan den medföljande våtrumstermostaten Thermo 2. För en mer exakt temperaturinställning och energisnål drift måste däremot Thermo 2 (3) alltid monteras in.

Installation av termostat Thermo 2

Montera termostaten på väggen eller på växthusets profilskenor med hjälp av de båda fästankordningarna och tillhörande skruvar. Välj en installationsplats som gör det enkelt att komma åt och manövrera termostaten. Temperaturavkännaren måste placeras på en höjd mitt emellan golv och tak och hänga fritt. Rumstemperaturen kan regleras optimalt förutsatt att avkännaren inte påverkas av drag, direkt solljus eller annan värme- respektive kylkälla.

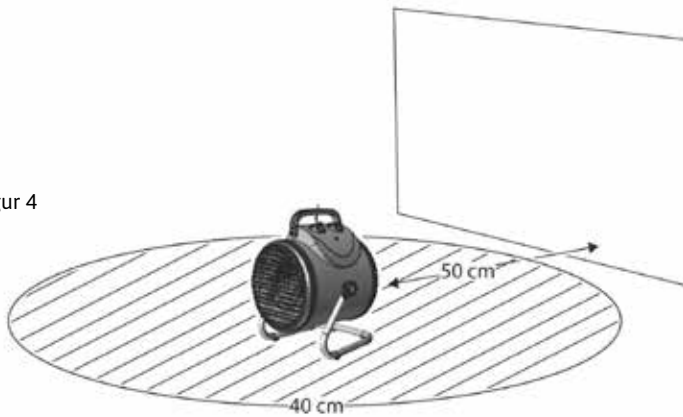


Figur 3

Installation av värmeflärten Palma

För installation, ställ värmeflärten i ditt växthus. Avståndet till brännbara föremål ska vara minst 50 cm. Placera värmeflärten så att avståndet mellan vägg och luftintag är minst 40 cm (4). Framför utblåsöppningen ska den fria ytan om möjligt vara 1,5 m. Vid drift med termostat sätt i stickkontakten i eluttaget för Thermo 2. Vid drift utan termostat sätt i stickkontakten direkt i eluttaget och följ instruktionerna på bruksanvisningen.

Figur 4



Vid drift med termostat sätt i stickkontakten i eluttaget för Thermo 2. (5)



Figur 5

Vid drift utan termostat sätt i stickkontakten direkt i eluttaget (6) och följ instruktionerna på bruksanvisningen.



Figur 6

4 Bruk Palma 2.0-Digital og Palma 2.0-Manually

4.1 Generell bruk

Den cirkulerende luftvärmaren Palma 2.0 är utrustad med funktionsvred och en thermostat. Med funktionsvredet kan du välja en av 3 möjliga olika driftfunktioner. Ställ in önskad rumstemperatur med hjälp av thermostaten till vänster. En integrerad driftslampa indikerar uppvärmningen (7).



Figur 7

Driftlägen Palma 2.0

1. Apparaten ej i drift
2. Fläkt utan värme (Fläkt i konstant drift)
3. 2 kW värmeeffekt med fläkt (Termostatstyrd värme, fläkt i konstant drift)

4.2 Vinterdrift utan Thermo 2

Steg 1: Välj position 3 som driftläge på funktionsvredet.

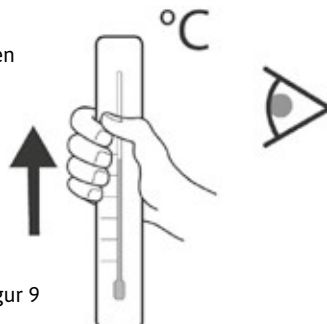
Steg 2: Ställ in termostaten på maximal kapacitet.

När du har nått önskad rumstemperatur, vrid termostaten långsamt motsols tills värmeapparaten stängs av. Låt termostatvredet fortsatt vara inställd på det läget. Värmen kommer nu att hålla den valda temperaturen genom att värmefunktionen startar igen om temperaturen underskrids. Vid temperaturavvikelse kan man behöva justera ytterligare lite grann. Obs! Beakta ovan angiven temperaturlöslans



Figur 8

Kontrollera rumstemperaturen med en termometer (9)



Figur 9

4.3 Vinterdrift med Thermo 2

Steg 1: Ställ in önskad rumstemperatur på våtrumstermostaten Thermo 2.

Information om hur du ställer in termostaten hittar du i bruksanvisningen till Thermo 2. (12)

Steg 2: Välj position 3 som driftläge på funktionsvredet. (11)

Steg 3: Ställ in värmeapparaten termostat på maximal kapacitet.

Våtrumstermostaten Thermo 2 tar nu över temperaturregleringen och kopplar in värmeapparaten Palma om den inställda rumstemperaturen underskrids. Värmen stängs av när temperaturen uppnåtts igen.

Allmänna rekommendationer:

Vi rekommenderar att du installerar ytterligare en värmekälla om du har dyrbara plantor över vintern i ditt växthus. Denna kan då ersätta Palma t.ex. vid strömavbrott. På det sättet förhindrar du att dina plantor förfrysar.



Figur 12

Figur 11

Romtemperaturen er nå kontrollert av digital termostat "Thermo 2" og varmeapparatet Palma 2.0-Digital slås på når temperaturen faller under det angitte nivået. Når ønsket temperatur er nådd, slås varmeapparatet av igjen. Tip: Hvis du har verdifulle planter I drivhuset over vinteren, anbefales det å installere en ekstra varmekilde, som aktiveres hvis denne varmer svikter (f.eks på grunn av strømbrudd), så deres planter kan beskyttes mot frost.

Bruk av Palma 2.0-Digital og Palma 2.0-Manually i Sommar drift

För drift på sommaren behöver inte Thermo 2 användas. Sätt därför i värmeapparatens Palma direkt i ett eluttag. Under sommarmånaderna kan man med hjälp av fläkten uppnå en tydlig sänkning av temperaturen i växthus. Detta gör du genom att vrida funktionsvredet till driftläge 2 på värmeapparatens Palma och öppna dörren respektive takfönstren på ditt växthus. Termostatvredets position har i detta fall ingen betydelse. Växthusluften som värmts upp av solen cirkulerar hela tiden runt genom fläkten och skickas på så sätt ut. Samtidigt reglerar denna åtgärd luftfuktigheten i växthus, vilket gynnar pollineringen av dina plantor.



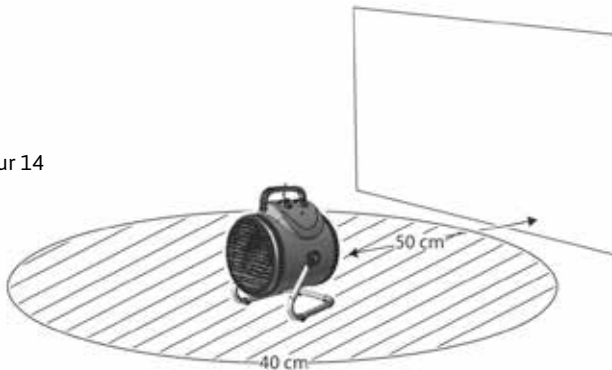
Figur 13

Växthusluften som värms av solen cirkulerar hela tiden runt genom fläkten och skickas på så sätt ut. Samtidigt reglerar denna åtgärd luftfuktigheten i växthus. Vilket gynnar pollineringen av dina plantor.

Säkerhetsanvisningar

Temperaturstyrt överhettningsskydd Om värmeapparaten är överhettad stängs den av automatiskt genom det temperaturstyrda överhettningsskyddet. Vrid ned värmaren helt i 5 till 10 minuter så att den kyls av innan du sätter igång den igen. En annan orsak till att värmaren har stängts av kan vara att intagets eller utblåsets öppning har blockerats (14). Tag i sådana fall bort det aktuella föremålet. Det kan dock också betyda att fläkten har slutat fungera.

Figur 14



Det kan dock också betyda att fläkten har slutat fungera. Stäng i sådana fall av värmeapparaten. Dra ut stickkontakten och kontakta en behörig fackman för reparation. (15).

Figur 15



5 Rengöring, reparation och återvinning

- Inga slip-, frät- eller rengöringsmedel får användas.
- Stäng av apparaten inför varje rengöring och låt den kylas av i ca. 30 min innan du påbörjar rengöringen.
- Höljet ska rengöras med en fuktig trasa (ej blöt), dammsugare eller dammvippa.
- Apparaten får aldrig sänkas ned i vatten.
- Apparaten måste återvinnas på en därför avsedd återvinningsstation.
- Reparationer på apparaten får endast utföras av behörig fackman.
Vänd dig därför till tillverkaren eller distributören.
- Varning! Garantin gäller ej vid felaktigt utförda reparationer.
- Felaktigt utförda reparationer kan utgöra en fara för användaren eller andra personer.

NL

Introductie

Lees de instructies en aanwijzingen in deze handleiding alsmede de algemene veiligheids- en gevaarsaanwijzingen voorafgaand aan de installatie aandachtig door en neem ze in acht. Bewaar dit boekje zorgvuldig om het in de toekomst indien nodig nog eens te kunnen raadplegen. Mocht u twijfelen over de veiligheid van het apparaat, dan dient u een deskundige persoon om advies te vragen. Bij gebruik in een plantenkas dient u zich ervan te verzekeren dat de elektrische aansluitingen door gekwalificeerd personeel geïnstalleerd zijn.

Na het uitpakken en voorafgaand aan de inbedrijfstelling dient u te controleren dat het apparaat en alle relevante toebehoren perfect in orde zijn. Neem in geval van transportschade per omgaande contact op met de verkoper, distributeur of producent die voor u het aanspreekpunt is. De verpakkingsmaterialen (foliezakken, polystyreen, spijker etc.) moeten buiten bereik van kinderen worden gehouden, omdat zij potentiële gevaarbronnen zijn.

De elektrische circulatiekachel Palma dient voor de verwarming van plantenkassen en serres. Dit apparaat is uitsluitend toegelaten voor aansluiting op stopcontacten met 230V - / 50-60 Hz wisselspanning. Het moet worden beschermd tegen ernstige vervuilingen en vocht. Een ander gebruik dan het bovengenoemde kan tot schade aan het apparaat leiden en kan bovendien met gevaren zoals bijv. kortsluiting, brand, elektrische schokken etc. gepaard gaan. De veiligheidsaanwijzingen en installatie-instructies dienen absoluut opgevolgd te worden.

1 Technische gegevens

1.1 Inhoud van de levering

Palma 2.0-Digital:

- 1 x luchtcirculatiekachel Palma 2.0
- 1 x Ruimtethermostaat Thermo 2

Palma 2.0- Manual:

- 1 x luchtcirculatiekachel Palma 2.0

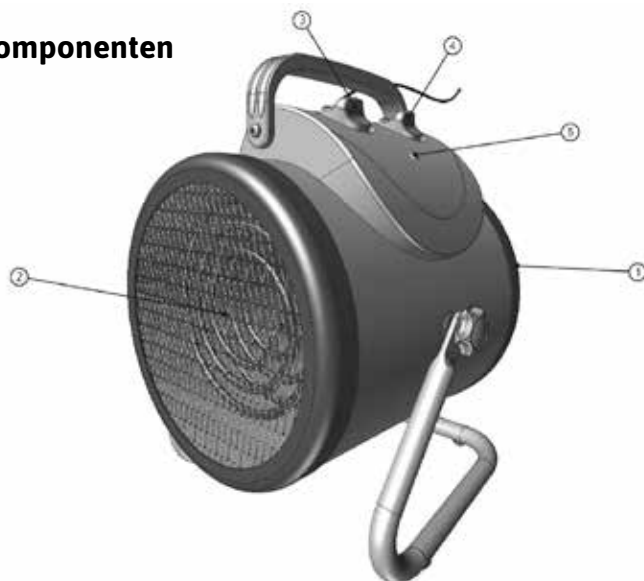
Thermo 2	
Apparaatype	Ruimtethermostaat
Spanningstoevoer	230 V/50-60 Hz
Max. schakelvermogen	3000 W
Max. schakelstroom	16 A
Regelbereik	-50 til +99 °C
Speling	± 1 °C
Schakelprecisie	< 1,5 W
Beschermingsklasse	II
Beschermingsgraad	IP X4
Sensorenlgte	ca. 2,5 m

Palma 2.0	
Apparaatype	Luchtcirculatiekachel
Spanningsvoorziening	230 V/50-60 Hz
Max.-vermogen	2025 W
Max. stroomopname	9,0 A
Regelbereik	0 - 85 °C
Regeltolerantie	± 5 °C
Invoer	< 1,5 W
Beschermingsklasse	I
Beschermingsgraad	IP X4
Maten	280 x 195 x 315 mm

1.3 Belangrijkste componenten

Palma 2.0

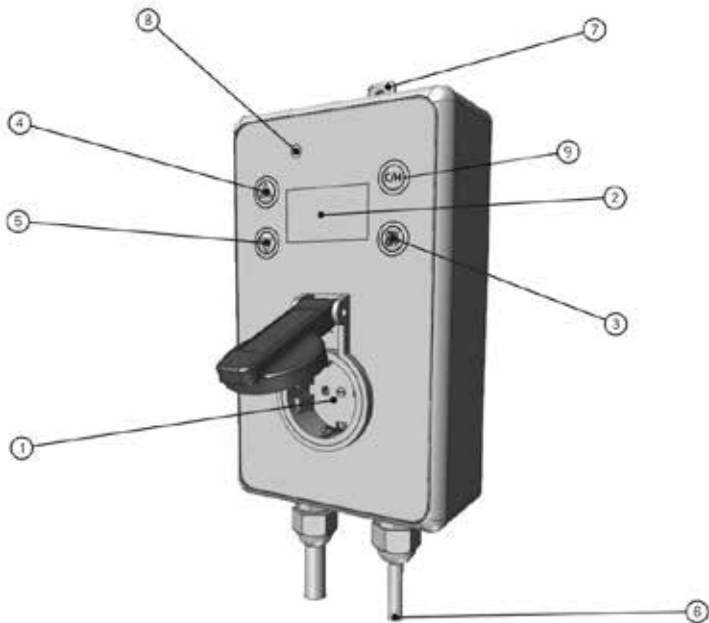
1. luchtinlaat opening
2. Air uitgang opening
3. Thermostaat schakelaar
4. Keuzeschakelaar
5. Bediening lamp



Figur 1

"Thermo 2" (2) Thermostaat

1. Stopcontact "Thermo 2"
2. Display / Temp-weergave
3. Aan-/ Uittoets
4. Temperatuurselectietoetsen
5. Temperatuurselectietoetsen
6. Sensor
7. 2 Ophanginrichting
8. LED verwarmings- of koewerking aan
9. Modus verwarmen / koelen



Figur 2

- Als stroomvoorziening mag alleen een 230 V -, 50/60 Hz netstopcontact worden gebruikt dat op het publieke elektriciteitsnet aangesloten is. Probeer het apparaat nooit met een andere spanning te laten werken.
- Neem contact op met een deskundige persoon, wanneer u twijfelt over de werking, de veiligheid of de aansluiting van het apparaat.
- Dit apparaat mag alleen worden gebruikt voor binnentoepassingen.
- Wanneer men de afdekking will openen of onderdelen wil demonteren, moet het apparaat van de netstroom gescheiden worden (stekker uit het stopcontact).
- De netstekker mag nooit met natte handen ingeplugd of uitgetrokken worden.
- Trek de stekker nooit aan de netkabel zelf uit het stopcontact, trek de stekker altijd aan de greepvlakken van de stekker uit het stopcontact.
- Bewaar of gebruik geen ontvlambare stoffen of sprays in de buurt van het apparaat. **Brandgevaar!**
- Gebruik het apparaat niet in een licht ontvlambare atmosfeer (bijv. in de buurt van brandergas of spuitflessen). **Explosie- en brandgevaar!**
- Dek het verwarmingsapparaat niet af. **Brandgevaar!**
- Zet het apparaat niet in de buurt van waterkranen, gootstenen of andere waterbronnen. Sluit uw verwarmingsapparaat nooit aan op een stroombron, wanneer het oppervlak van het apparaat vochtig is.
- Steek geen voorwerpen in de openingen van het apparaat. Er bestaat dan een ernstig risico op letsel, een elektrische schok of schade aan het apparaat!
- Tijdens het gebruik wordt de behuizing heet. Plaats het apparaat zodanig dat een toevallig aanraking vermeden wordt. Verbrandingsgevaar! Nadat het apparaat uitgeschakeld is, koelt het slechts langzaam af. Verplaats het alleen aan de daarvoor bedoelde draaggreep.
- Droog nooit brandbare voorwerpen door ze voor de uitblaasopeningen te plaatsen. **Brandgevaar!**
- Let er bij de plaatsing op dat de netkabel niet afgekneld wordt of door scherpe randen beschadigd wordt. Mochten door dergelijke beschadigingen openliggende aders ontstaan zijn, dan mag het apparaat in geen geval meer op het stopcontact aangesloten worden. Levensgevaar!
- Trek altijd de stekker uit het stopcontact, voordat u het apparaat reinigt. Reinig het apparaat uitsluitend met een vochtige (niet natte) doek.
- Wordt het apparaat voor langere tijd buiten gebruik gesteld, dan moet in elk geval de stekker uit het stopcontact worden getrokken. Bewaar uw verwarmingsapparaat in deze periode op een beschermde, droge plek.
-

- Wanneer aangenomen moet worden dat een gevaarloos gebruik niet meer mogelijk is, moet het apparaat buiten gebruik worden gesteld en tegen ongewenst gebruik beveiligd worden. Dit is het geval wanneer:
 - het apparaat of het netsnoer zichtbare beschadigingen vertonen
 - het apparaat het niet meer doet
 - na langer durende opslag onder ongunstige omstandigheden
 - na zware belastingen tijdens transporten
- Apparaten die op netstroom werken, horen niet in de handen van kinderen.
- Het apparaat is niet geschikt voor gebruik in ruimtes waarin dieren gehouden/gefokt/gemest worden.
- De gebruiksaanwijzing hoort onlosmakelijk bij het apparaat en moet zorgvuldig worden bewaard.
- Wordt het apparaat aan derden overgedragen, dan zou deze gebruiksaanwijzing meegegeven moeten worden.
- In commerciële inrichtingen dienen de voorschriften voor de ongevallenpreventie voor elektrische systemen en bedrijfsmiddelen van de relevante bedrijfsverenigingen in acht genomen te worden.
- Giet nooit vloeistoffen over het apparaat uit. Dit kan brand veroorzaken of een levensgevaarlijke elektrische schok tot gevolg hebben. Mocht iets dergelijks gebeuren, dan moet u de netstekker uit het stopcontact trekken en een vakkundig persoon om advies vragen.
- Mocht u twijfelen over de correcte aansluiting of vragen hebben waarvoor u in de gebruiksaanwijzing geen antwoord vindt, dan dient u contact op te nemen met de producent of een vakkundige persoon.
- Dit apparaat is niet bestemd voor gebruik door personen (waaronder kinderen) met beperkte lichamelijke, zintuiglijke of geestelijke vermogens. Hetzelfde geldt voor personen die over onvoldoende kennis of ervaring in de omgang met het product beschikken tenzij deze door een voor hun veiligheid verantwoordelijke persoon bij het gebruik van het apparaat bewaakt of begeleid worden.

3. Installatie

In natte ruimtes mogen elektrische apparaten principieel alleen worden gebruikt via stopcontacten die geaard zijn en met een aardlekschakelaar beveiligd zijn! Voordat u het apparaat in gebruik neemt, dient u na te gaan of dit op de beoogde opstellingsplek het geval is. Bij gebruik van een meervoudige stekkerdoos of een verlengsnoer dient erop gelet te worden dat de maximaal toegelaten stroomwaarden niet worden overschreden. Kabelhaspels moeten altijd volledig afgewikkeld worden.

Let erop dat de apparaten voor en tijdens de installatie van de netstroom gescheiden zijn. De opstellingsplek moet zo worden gekozen dat de apparaten in geen geval beregend worden en niet in het water kunnen vallen.

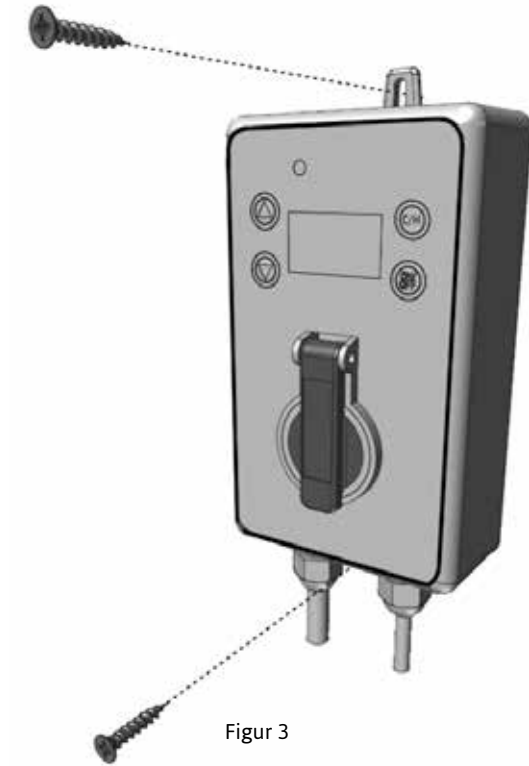
Positioneer het netsnoer zodanig dat niemand erover kan struikelen, dat het nergens bekneld wordt en niet met hete voorwerpen in aanraking kan komen. Gebruik alleen verlengsnoeren die geschikt zijn voor het vermogen van het apparaat en aan de toepasselijke veiligheidsvoorschriften voldoen. Wikkel het netsnoer niet om het apparaat en neem het apparaat nooit in gebruik, wanneer het toch met de kabel omwikkeld is.

Installatiestappen

Bij gebruik van het verwarmingsapparaat Palma heeft u de mogelijkheid om dit met of zonder de meegeleverde Thermo 2-thermostaat voor natte ruimtes te gebruiken. Voor een exacte temperatuurregeling en een energiebesparend gebruik adviseren wij echter absoluut het gebruik van de Thermo 2.

Installatie van de thermostaat Thermo 2

Bevestig de thermostaat met de beide bevestigingselementen met schroeven aan een wand of aan de profielen van uw kas. Installeer de thermostaat op een zodanige plek dat deze gemakkelijk toegankelijk en bedienbaar is. De temperatuursensor zou op halve hoogte in de ruimte aangebracht moeten worden en dient vrij te hangen. De ruimtetemperatuur kan alleen dan optimaal geregeld worden, wanneer de sensor niet door tocht, direct zonlicht of andere warmte- of koudebronnen beïnvloed wordt.

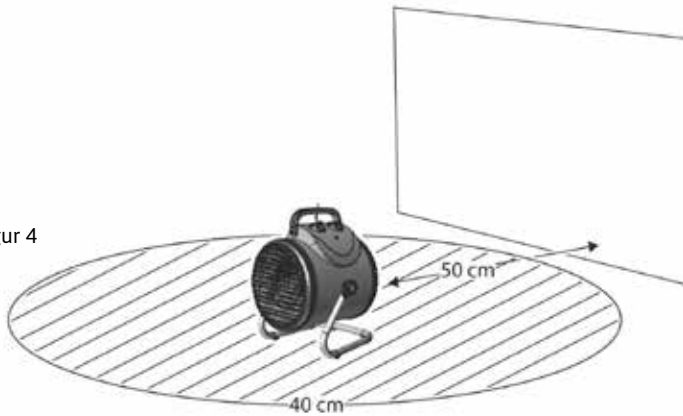


Figur 3

Installatie verwarmingsapparaat Pama 2.0

Zet het verwarmingsapparaat in uw kas. De afstand tot brandbare voorwerpen dient minimaal 50 cm te bedragen. Stel het apparaat zodanig op dat tussen de wand en de luchtaanzuigingsopening minimaal 40 afstand aanwezig is. Voor de uitblaasopening zou - indien mogelijk - 1,5 meter ruimte vrijgehouden moeten worden.

Figur 4



Steek nu de netstekker in het stopcontact van de THERMO 2 (5)



Figur 5

Steek hem bij gebruik zonder Thermo 2 rechtstreeks in het stopcontact en volg de bedieningsaanwijzingen (6)



Figur 6

4 Bediening

De Palma luchtcirculatiekachel is voorzien van een keuzeschakelaar en een thermostaat. Met behulp van de keuzeschakelaar kunt u een van de 3 mogelijke bedrijfsmodi kiezen. De gewenste ruimtetemperatuur stelt u met behulp van de thermostaat in. Een geïntegreerde indicatielamp geeft aan dat de verwarming aan is.



Figur 7

Bedrijfsstoestand Palma 2.0

1. Apparaat buiten bedrijf
2. Luchtcirculatie zonder verwarming (luchtcirculatie in continuumodus)
3. 2 kW verwarmingsvermogen met luchtcirculatie (verwarming thermostaatgestuurd, luchtcirculatie in continuumodus)

4.1 Wintermodus zonder Thermo 2:

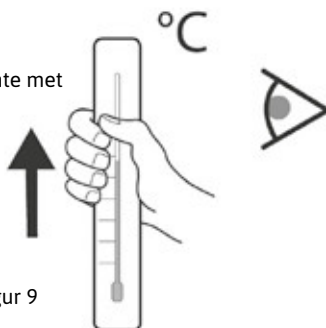
Stap 1: kies via stand 3 van de keuzeschakelaar de bedrijfsmodus.

Stap 2: zet de thermostaat op de maximale stand. Controleer de temperatuur in de ruimte met een thermometer. Wanneer de gewenste ruimtetemperatuur bereikt is, draait u de thermostaat langzaam tegen de richting van de klok in tot het verwarmingsapparaat zich uitschakelt. Laat de thermostaatknop in deze stand staan. De verwarming zal nu de ingestelde temperatuur handhaven door bij onderschrijding van de temperatuur de verwarmingsfunctie weer in te schakelen (bij temperatuurafwijkingen dient u eventueel nog een beetje na te regelen). Houd dus rekening met eventuele regeltoleranties.



Figur 8

Controleer de temperatuur in de ruimte met een thermometer. (9)



Figur 9

4.2 Winterbedrijf met Thermo 2:

Stap 1: stel bij de Thermo 2-thermostaat voor natte ruimtes de gewenste ruimtetemperatuur in.

De instelling kunt u in de bedieningshandleiding van de Thermo 2 nalezen.

Stap 2: kies de bedrijfsmodus door de keuzeschakelaar in de stand 3 te zetten.

Stap 3: zet de thermostaat van het verwarmingsapparaat op de maximale stand..

De Thermo 2-thermostaat neemt nu de temperatuurregeling op zich en schakelt de Palma-kachel in bij overschrijding van de ingestelde ruimtetemperatuur. Is de temperatuur weer bereikt, dan wordt de verwarming uitgeschakeld.



Figur 12

Figur 11

Algemene aanbeveling:

Wanneer u kostbare platen in uw kas wilt later overwinteren, adviseren wij u een tweede verwarming te installeren die bij uitval van deze verwarming (bijv. door stroomuitval) als reserve kan dienen. Zo voorkomt u dat uw platen bevroren.

Zomerbedrijf

Voor het zomerbedrijf is de Thermo 2 niet nodig. Steek de stekker van de Palma-kachel daarom rechtstreeks in het stopcontact.

In de zomermaanden kunt u door gebruik van de luchtcirculatiefunctie een duidelijke afkoeling van de temperatuur in de kas bereiken. Kies daarvoor de bedrijfsmodus 2 met de keuzeschakelaar van de Palma-kachel en open de deur of het dakraam van uw kas. De stand van het thermostaathandwiel is hierbij niet relevant. De door de zon opgewarmde lucht in de kas wordt door de circulatiemodus continu in beweging gehouden en daardoor naar buiten afgevoerd. Tegelijkertijd regelt deze maatregel de luchtvochtigheid in de kas en zij stimuleert de bestuiving van uw platen.



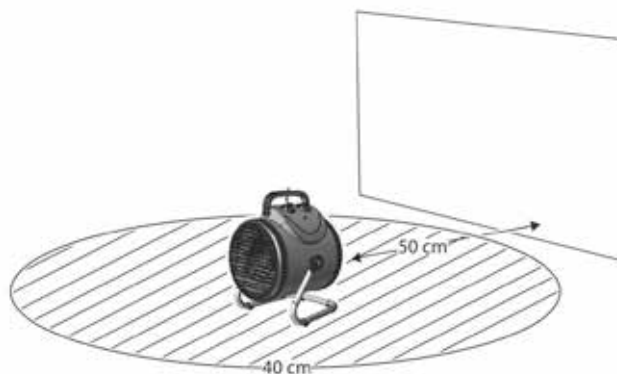
Figur 13

Veiligheidskenmerk

Temperatuurgestuurde uitschakelbeveiliging: wanneer het apparaat oververhit raakt, zal de temperatuurgestuurde automatische uitschakeling het apparaat tijdelijk uitschakelen. Om het weer in te schakelen, zet u de verwarming 5 tot 10 minuten uit om af te koelen. Een verdere reden voor een uitschakeling is een blokkering van de aanzuig- resp. uitblaasopening. Uitblaasopening. Verwijder in dat geval de voorwerpen die dit veroorzaken.

Het kan echter ook een indicatie zijn dat de ventilator uitgevallen is. Schakel in dat geval het verwarmingsapparaat uit, trek de stekker uit het stopcontact en neemt contact op met een officiële, vakkundige werkplaats voor een reparatie.

Figur 14



Figur 15



5 Reiniging, reparatie en afvoer aan het einde van de levensduur

- Gebruik geen reinigingsmiddelen en vooral geen schurende of bijtende middelen.
- Schakel het apparaat voor elke reiniging uit en laat het ca. 30 min. afkoelen, voordat u met de reiniging begint.
- Reinig de behuizing met een vochtige doek (niet nat), een stofzuiger of een stofmop.
- Dompel het apparaat nooit onder in water.
- Lever het apparaat aan het einde van de levensduur alleen in bij een milieustraat of afvalverwerker.
- Reparaties aan het apparaat mogen alleen door bevoegde, deskundige personen en werkplaatsen uitgevoerd worden. Neem daarvoor contact op met de producent of de distributeur/het verkooppunt.
- **Let op!** In geval van niet correct uitgevoerde reparaties, vervalt de garantie.
- Niet correct uitgevoerde reparaties kunnen gevaar opleveren voor de gebruiker of andere personen.

FR

Introduction

Avant l'installation de l'appareil, lire attentivement et respecter les instructions, les consignes de sécurité et les mises en garde figurant dans cette notice. Conserver cette notice avec soin afin de pouvoir s'y reporter ultérieurement. En cas de doutes concernant la sécurité de l'appareil, il convient de se faire conseiller par un spécialiste. Lors de l'utilisation dans une serre, s'assurer que les branchements électriques sont réalisés par un technicien qualifié.

Après le déballage et avant la mise en service, s'assurer que l'appareil et tous ses accessoires soient en parfait état. En cas de dommages de transport, il convient d'en informer immédiatement le revendeur ou le fabricant. Tenir les matériels d'emballage (sachet en plastique, polystyrène, clous, etc.) à l'écart des enfants, car ils constituent des sources de danger potentiels.

Le chauffage à air pulsé électrique Palma est destiné au chauffage des serres et vérandas. Cet appareil n'est homologué que pour un branchement à un réseau de 230 V - / 50-60 Hz. Protéger l'appareil des salissures importantes et de l'humidité. Toute utilisation autre que celle décrite ci-dessus peut entraîner des détériorations de l'appareil et générer des risques, notamment des courts-circuits, des incendies, des électrisations, etc. Respecter impérativement les consignes de sécurité et d'installation.

1 Caractéristiques techniques

1.1 Contenu de la livraison

Palma 2.0-Digital:

- 1 x Chauffage à air pulsé Palma 2.0
- 1 x Thermostat numérique Thermo 2

Palma 2.0- Manual:

- 1 x Chauffage à air pulsé Palma 2.0

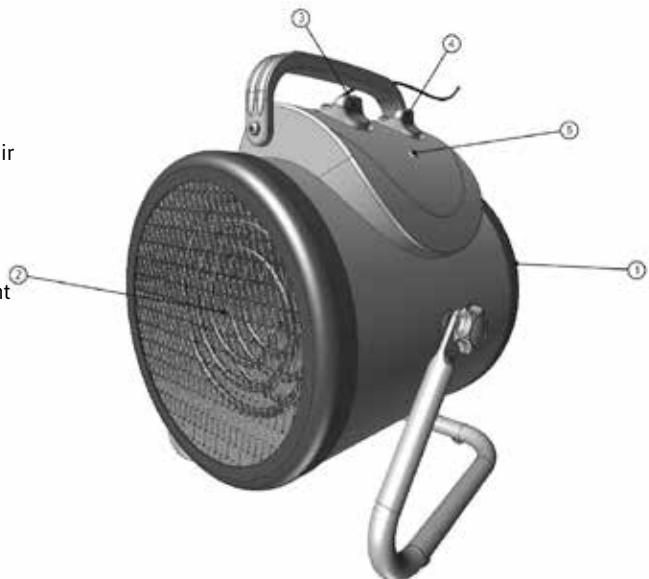
Thermo 2	
Type d'appareil	Thermostat
Alimentation électrique	230 V/50-60 Hz
Puissance de coupure max.	3000 W
Courant de coupure max.	16 A
Plage de régulation	-50 til +99 °C
Taux de différenciation	± 1 °C
Puissance absorbée	< 1,5 W
Classe de protection	II
Type de protection	IP X4
Longueur de sonde	ca. 2,5 m

Palma 2.0	
Type d'appareil	Chauffage à air pulsé
Alimentation électrique	230 V/50-60 Hz
Puissance max.	2025 W
Puissance absorbée max.	9,0 A
Plage de régulation	0 - 85 °C
Taux de différenciation	± 5 °C
Puissance absorbée	< 1,5 W
Classe de protection	I
Type de protection	IP X4
Dimensions	280 x 195 x 315 mm

1.3 Composants

Palma 2.0

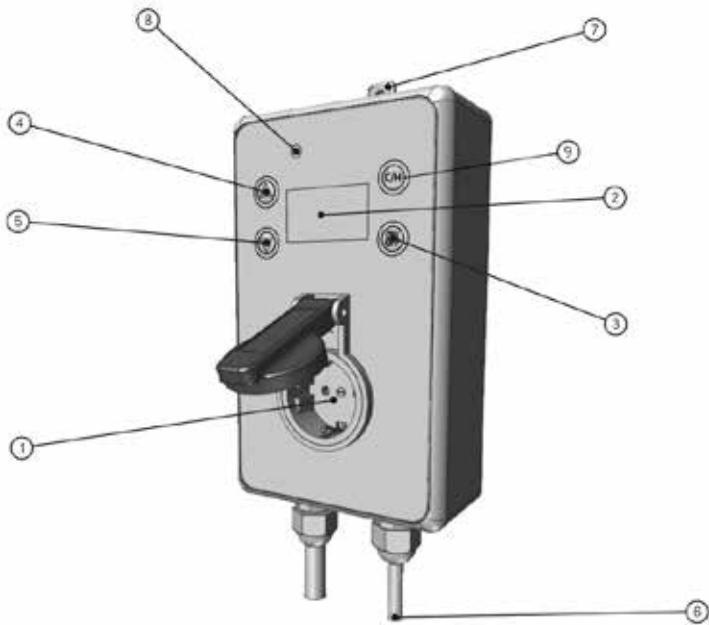
1. Ouverture d'admission d'air
2. Ouverture de sortie d'air
3. Thermostat
4. Sélecteur
5. Témoin de fonctionnement



Figur 1

"Thermo 2" (2) Thermostat numérique

- | | |
|--|--|
| 1. Prise de courant "Thermo 2" | 5. Touches de sélection de température |
| 2. Ecran / affichage de la température | 6. Sonde |
| 3. Bouton Marche/Arrêt | 7. 2 Dispositif de suspension |
| 4. Touches de sélection de température | 8. DEL mode chauffage/refroidissement activé |
| | 9. Mode chauffage/refroidissement |



Figur 2

- Utiliser comme source de courant uniquement une prise secteur de 230 V ~, 50/60 Hz du réseau d'alimentation électrique public. Ne jamais tenter d'utiliser l'appareil avec une autre tension.
- S'adresser à un spécialiste en cas de doutes sur le fonctionnement, la sécurité ou le branchement de l'appareil.
- Cet appareil est destiné exclusivement à une utilisation à l'intérieur.
- Lors de l'ouverture du cache ou du retrait d'éléments, l'appareil doit être isolé du réseau d'alimentation électrique.
- Ne jamais brancher ou débrancher la prise avec des mains humides.
- Ne jamais tirer sur le câble d'alimentation pour débrancher la fiche de la prise secteur. Toujours saisir la fiche par ses surfaces de prise.
- Ne pas conserver ou utiliser à proximité de substances ou aérosols inflammables. **Risques d'incendie !**
- Ne pas utiliser l'appareil dans des milieux facilement inflammables (par ex. à proximité de gaz combustible ou de bombes d'aérosol). **Risques d'explosion et d'incendie !**
- Ne pas recouvrir l'appareil de chauffage. **Risques d'incendie !**
- Ne pas installer l'appareil à proximité de robinets, d'éviers ou d'autres points d'eau. Ne jamais brancher l'appareil de chauffage à une source électrique tant que la surface de l'appareil est humide.
- Ne pas insérer d'objets dans les orifices de l'appareil. Risques de blessures, d'électrisation ou de détérioration de l'appareil !
- Le boîtier chauffe pendant le fonctionnement de l'appareil. Installer l'appareil de sorte à éviter les contacts inopinés. Risques de brûlures ! Une fois coupé, l'appareil refroidit lentement. Ne le porter que par la poignée prévue à cet effet.
- Ne jamais sécher des objets inflammables devant les orifices de soufflage. **Risques d'incendie !**
- Lors du montage, veiller à ne pas écraser le câble d'alimentation et à ne pas l'endommager sur des arêtes acérées. Si un tel endommagement de l'isolation dénude les fils par endroits, l'appareil ne doit en aucun cas être rebranché au réseau d'alimentation électrique. Danger de mort !
- Toujours débrancher la fiche secteur de la prise secteur avant de nettoyer l'appareil. Nettoyer l'appareil avec un chiffon humide uniquement, et non mouillé.
- Si l'appareil est mis hors service pendant une durée prolongée, il convient de toujours débrancher la fiche secteur. Pendant les arrêts prolongés, ranger l'appareil de chauffage en un lieu protégé et sec.

- S'il est probable qu'une utilisation sans risques n'est plus possible, l'appareil doit être mis hors service et sécurisé contre toute remise sous tension. Cela est le cas :
 - si l'appareil ou le câble d'alimentation présentent des détériorations visibles,
 - si l'appareil ne fonctionne plus,
 - après un stockage prolongé sous des conditions défavorables,
 - après de mauvaises conditions de transport.
- Les appareils qui fonctionnent sur secteur doivent être tenus à l'écart des enfants.
- L'appareil n'est pas approprié à une utilisation dans des locaux d'élevage.
- Le présent mode d'emploi fait partie intégrante de l'appareil et doit être conservé avec soin. Si l'appareil est remis à des tiers, le présent mode d'emploi devra leur être confié également.
- Dans les installations professionnelles, il convient de respecter les réglementations en matière de prévention des accidents du Groupement des caisses professionnelles d'assurance-accidents relatives aux installations et moyens d'exploitation électriques.
- Ne jamais verser de liquide sur l'appareil. Cela génère un risque d'incendie ou d'électrocution. Si toutefois du liquide était déversé sur l'appareil, il convient de débrancher la fiche secteur de la prise secteur et de s'adresser à un spécialiste.

3. Installation

Dans les locaux humides, les appareils électriques ne doivent être raccordés systématiquement qu'à des prises protégées par un disjoncteur différentiel. S'assurer avant la mise en service de l'appareil que cela est le cas sur le lieu d'installation prévu. Lors de l'utilisation d'une multiprise ou d'une rallonge électrique, il convient de veiller à ne pas dépasser l'intensité maximale admissible. Dérouler toujours intégralement le câble d'un enrouleur.

Veiller à ce que les appareils soient isolés du secteur avant et pendant l'installation. Choisir le lieu d'implantation de sorte que l'appareil ne puisse en aucun cas être arrosé ou tomber à l'eau.

Poser les câbles d'alimentation de sorte que personne ne puisse trébucher dessus, qu'ils ne puissent pas être écrasés et qu'ils n'entrent pas en contact avec des objets chauds. N'utiliser que des rallonges électriques adaptées à la puissance de l'appareil et conformes aux réglementations de sécurité en vigueur. Ne pas enrouler le câble d'alimentation autour de l'appareil et ne jamais mettre l'appareil en service tant que le câble est enroulé.

Etapes d'installation

L'appareil de chauffage Palma peut être utilisé avec ou sans le thermostat pour locaux humides Thermo 2 fourni. Pour une régulation de température précise et un fonctionnement économique, nous recommandons cependant l'utilisation du Thermo 2.

Installation du thermostat Thermo 2

Fixer le thermostat par les deux languettes de fixation au moyen de vis au mur ou aux profilés de traverses de votre serre. Choisissez le lieu d'installation de sorte que le thermostat soit facile à relever et à régler. La sonde de température doit être installée à mi-hauteur du local et pendre librement. La température ambiante ne peut être régulée de manière optimale que si la sonde n'est pas influencée par les courants d'air, le rayonnement du soleil ou d'autres sources de chaleur ou de froid.

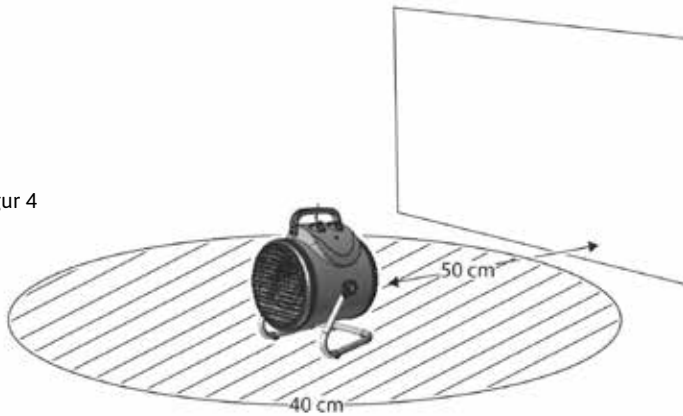


Figur 3

Installation de l'appareil de chauffage Palma

A cet effet, placer l'appareil de chauffage dans la serre. La distance par rapport aux objets inflammables doit être de 50 cm au minimum. Orienter l'appareil de chauffage de sorte à ce que la distance entre le mur et l'orifice d'aspiration soit de 40 cm au minimum. L'espace libre devant l'orifice de soufflage doit être de 1,5 m si possible. Brancher alors la fiche secteur à la prise du Thermo 2 ou, en cas d'utilisation sans Thermo 2, directement à la prise secteur, puis suivre les instructions d'emploi.

Figur 4



Brancher alors la fiche secteur à la prise du Thermo 2 ou, en cas d'utilisation sans Thermo 2 (5), directement à la prise secteur (6), puis suivre les instructions d'emploi.



Figur 5



Figur 6

4 Utilisation

Le chauffage à air pulsé Palma est équipé d'un sélecteur et d'un thermostat. Le sélecteur permet de choisir l'un des 3 modes de service disponibles. La température ambiante souhaitée est réglée à l'aide du thermostat. Le témoin de fonctionnement intégré indique le mode de chauffage.



Figur 7

Etats de service Palma 2.0

1. Appareil hors service
2. Circulation d'air sans chauffage (circulation d'air continue)
3. Chauffage de 2 kW avec circulat d'air (chauffage commandé par thermostat, circulation d'air continue)

4.1 Mode hiver sans Thermo 2

Etape 1 : Sur le sélecteur, choisir la position 3 comme mode de service.

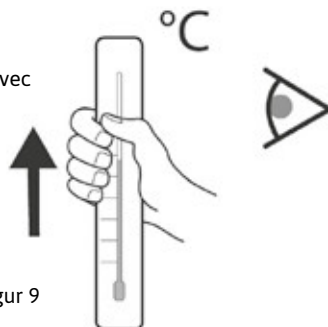
Etape 2 : Régler le thermostat à la position maximale. Contrôler la température ambiante avec un thermomètre. Lorsque la température ambiante souhaitée est atteinte, tourner le thermostat lentement dans le sens contraire des aiguilles d'une montre jusqu'à ce que l'appareil de chauffage se coupe. Laisser la tête de thermostat sur cette position. Le chauffage maintiendra alors la température réglée en redémarrant la fonction de chauffage dès que la température chute en-dessous de la valeur de réglage (en cas de variations de température, de légers ajustements peuvent s'avérer nécessaires. Respecter les éventuelles tolérances de réglage.

Remarque : Malheureusement, il n'est pas possible d'imprimer une échelle de température sur la molette de réglage du thermostat, puisque le comportement de celui-ci varie en fonction de la taille, de l'isolation, de l'occupation et du site de la serre respective.



Figur 8

Contrôler la température ambiante avec un thermomètre. (9)



Figur 9

4.2 Mode hiver avec Thermo 2

Etape 1 : Régler la température ambiante souhaitée sur le thermostat pour locaux humides Thermo 2. Le réglage est décrit dans la notice d'emploi correspondante du Thermo 2.

Etape 2 : Sur le sélecteur, choisir la position 3 comme mode de service.

Etape 3 : Régler le thermostat de l'appareil de chauffage à la position maximale.

Le thermostat pour locaux humides Thermo 2 prend alors en charge la régulation de température et enclenche l'appareil de chauffage Palma lorsque la température chute en-dessous de la température ambiante réglée. Lorsque la température est de nouveau atteinte, le chauffage se coupe de nouveau.



Figur 12

Figur 11

Recommandation générale

Si vous souhaitez hiberner des plantes coûteuses dans votre serre, nous recommandons d'installer une seconde source de chauffage qui prendra le relais en cas de défaillance du présent chauffage (par ex. en cas de panne de secteur). Cela vous permet d'éviter que vos plantes ne gèlent.

Mode été

Pour le mode d'été, le Thermo 2 n'est pas nécessaire. L'appareil de chauffage Palma peut alors être branché directement à une prise secteur. Dans les mois d'été, l'utilisation du mode de circulation d'air vous permet d'abaisser considérablement la température dans la serre. Sélectionnez à cet effet le mode 2 sur le sélecteur de l'appareil de chauffage Palma et ouvrez la porte ou les lucarnes de votre serre. La position de la molette de réglage du thermostat est alors sans importance. L'air dans la serre chauffé par le soleil est constamment déplacé par le mode de circulation d'air et évacué ainsi vers l'extérieur. Simultanément, cette mesure régule l'humidité ambiante dans la serre et favorise la pollinisation des plantes.



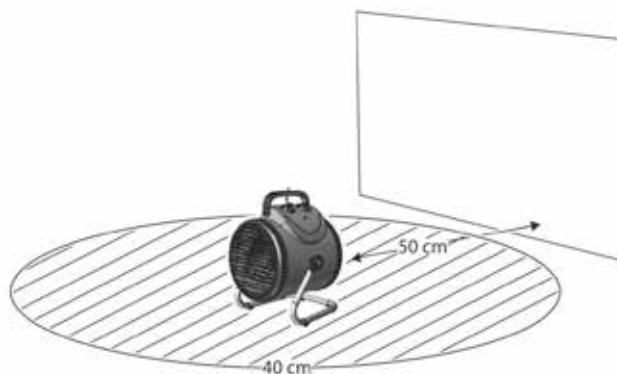
Figur 13

Caractéristiques de sécurité

Désactivation de sécurité thermostatique : Lorsque l'appareil de chauffage est en surchauffe, le système automatique de désactivation thermostatique coupe temporairement l'appareil. Pour réenclencher l'appareil de chauffage, il convient de le couper pendant 5 à 10 minutes afin qu'il refroidisse. Une autre raison pour une désactivation est l'obturation des orifices d'aspiration ou de soufflage. Dans ce cas, il convient de retirer les objets obturants.

Toutefois, cela peut aussi indiquer une défaillance du ventilateur. Dans ce cas, couper l'appareil de chauffage, débrancher la fiche secteur et contacter un spécialiste autorisé à effectuer les réparations.

Figur 14



Figur 15



5 Nettoyage, réparations et recyclage

- Ne pas utiliser de détergents abrasifs ou agressifs.
- Avant chaque nettoyage, couper l'appareil et le laisser refroidir pendant env. 30 minutes avant de procéder au nettoyage.
- Nettoyer l'appareil avec un chiffon humide (et non mouillé), un aspirateur ou un plumeau.
- Ne jamais immerger l'appareil dans de l'eau.
- Remettre les appareils à éliminer exclusivement à un organisme de collecte approprié.
- Seuls des spécialistes agréés sont habilités à réparer l'appareil. Dans ce cas, s'adresser au fabricant ou au revendeur.
- **Attention !** La garantie est annulée en cas de réparations non-conformes.
- Les réparations non-conformes peuvent mettre en danger l'utilisateur et des tiers.

Nous offrons une garantie illimitée de 2 ans (à compter de la date d'achat) sur tous les produits BioGreen. Sont exclus de la garantie les dommages dus à des sollicitations extérieures, à une utilisation non-conforme et au non-respect de la présente notice d'emploi, à des opérations de nettoyage et de maintenance. Le fabricant décline toute responsabilité pour les éventuels dommages liés au gel, à une puissance calorifique insuffisante par rapport aux dimensions du local ou en raison d'une isolation thermique insuffisante.

Remarque importante

L'ouverture de l'appareil et les éventuelles opérations de réparation ne doivent être réalisées que par des spécialistes agréés en tenant compte des réglementations applicables en matière de réparation. Utiliser exclusivement des pièces d'origine. Le fonctionnement irréprochable et la sûreté intrinsèque de l'appareil ne peuvent être assurés qu'en cas d'installation et de manipulation conformes de celui-ci. Cela s'applique également aux dispositions légales relatives aux moyens d'exploitation techniques et aux réglementations applicables à la prévention des accidents.

IT

Introduction

Prima dell'installazione leggere attentamente e attenersi alle indicazioni riportate in queste istruzioni oltre alle avvertenze di sicurezza e pericolo. Conservare con cura il presente opuscolo per futura consultazione. Se si dovessero aver dubbi in merito alla sicurezza dell'apparecchio, farsi consigliare da un esperto. In caso di impiego in una serra, assicurarsi che i collegamenti elettrici siano effettuati da professionisti qualificati.

Dopo averlo disimballato e prima della messa in funzione, assicurarsi che l'apparecchio e tutti gli accessori siano in condizioni perfette. Se dovessero essere presenti danni da trasporto, rivolgersi immediatamente al relativo distributore o al produttore. Il materiale di imballaggio (sacchetto di plastica, polistirolo, chiodi ecc.) non deve essere lasciato a portata di mano dei bambini, poiché rappresenta una potenziale fonte di pericolo.

Il riscaldatore elettrico a ricircolo d'aria Palma serve a riscaldare serre e giardini d'inverno. Questo apparecchio è omologato solo per il collegamento a una tensione alternata di 230 V - / 50-60 Hz. Va protetto dal forte sporco e dall'umidità. Un uso diverso da quello descritto può comportare danni all'apparecchio; inoltre, è correlato a pericoli quali p.es. cortocircuito, incendio, scossa elettrica ecc. Rispettare assolutamente le avvertenze di sicurezza e le istruzioni di installazione.

1 Dati tecnici

1.1 Fornitura

Palma 2.0-Digital:

- 1 x Riscaldatore a ricircolo d'aria Palma 2.0
- 1 x Termostato digitale Thermo 2

Palma 2.0- Manual:

- 1 x Riscaldatore a ricircolo d'aria Palma 2.0

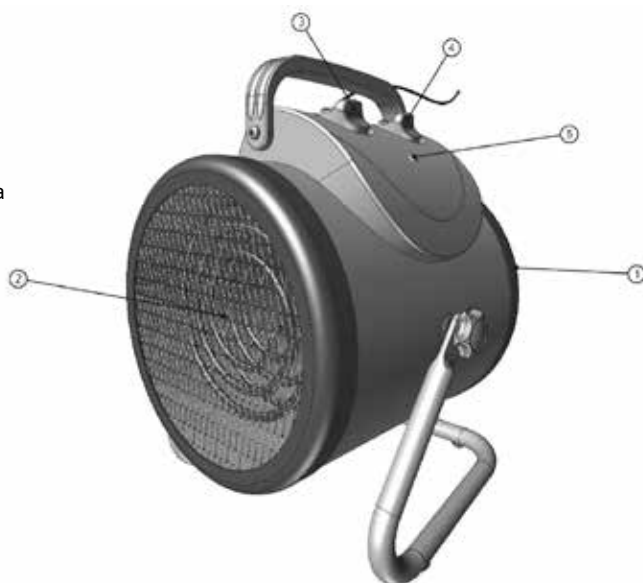
Thermo 2	
Tipo di dispositivo	Termostato
Alimentazione tensione	230 V/50-60 Hz
Potenza di commutaz. max.	3000 W
Corrente di commutaz. max.	16 A
Intervallo temper. di misuraz.	da -50 a +99 °C
Precisione di commutaz.	± 1 °C
Assorbimento di potenza	< 1,5 W
Classe di protezione	II
Tipo di protezione	IP X4
Lunghezza sonda	ca. 2,5 m

Palma 2.0	
Tipo di dispositivo	Chauffage à air pulsé
Alimentazione di tensione	230 V/50-60 Hz
Potenza max.	2025 W
Assorbimento di corrente max	9,0 A
Intervallo di regolazione	0 - 85 °C
Tolleranza di regolazione	± 5 °C
Assorbimento di potenza	< 1,5 W
Classe di protezione	I
Tipo di protezione	IP X4
Lunghezza sonda	280 x 195 x 315 mm

1.3 Componente

Palma 2.0

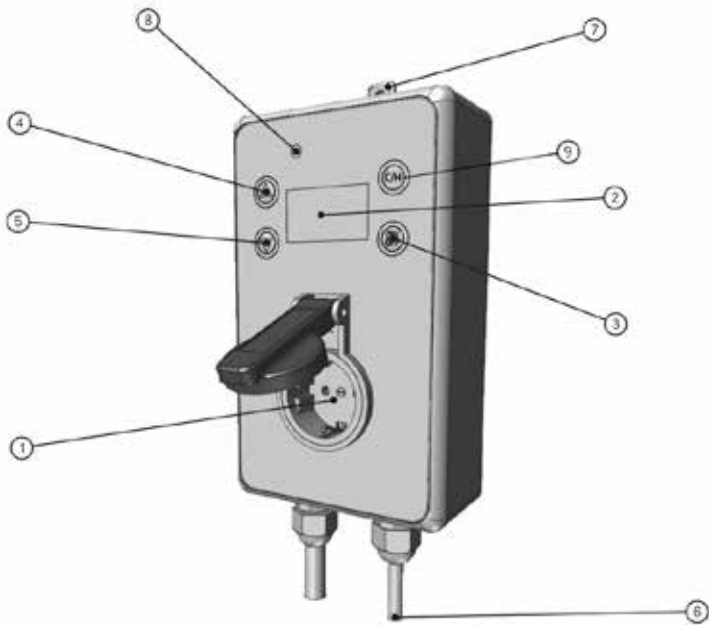
1. Apertura Ingresso aria
2. Apertura di uscita dell'aria
3. Termostato
4. Selettore
5. Spia di funzion



Figur 1

"Thermo 2" (2) Termostato digitale Thermo 2

- | | |
|---------------------------------|--|
| 1. Presa di corrente "Thermo 2" | 5. Tasti selez. temperat. |
| 2. Display / Indicaz. temp. | 6. Sonda |
| 3. Tasto On/Off | 7. 2 Dispositivo di aggancio |
| 4. Tasti selez. temperat. | 8. LED funzionam. riscaldam. o raffreddam. |
| | 9. Modo Riscald. /Raffredd. |



Figur 2

- Come fonte di energia elettrica deve essere utilizzata solo una presa elettrica di 230 V ~, 50/60 Hz della rete di alimentazione pubblica. Non provare mai a utilizzare l'apparecchio con un'altra tensione.
- Rivolgersi a professionisti specializzati se si avessero dubbi sulla modalità di lavoro, la sicurezza o il collegamento dell'apparecchio.
- Questo apparecchio è previsto solo per l'uso in ambienti interni.
- Quando si apre il coperchio o si rimuovono parti, l'apparecchio deve essere scollegato dall'alimentazione.
- Non inserire o disinserire mai la spina di alimentazione con le mani umide.
- Non scollegare mai l'apparecchio dall'alimentazione tirando il cavo, bensì afferrare sempre la spina sulla superficie di presa predisposta ed estrarla dalla presa
- Non conservare o utilizzare materiale infiammabile o spray accanto all'apparecchio. Pericolo d'incendio!
- Non utilizzare l'apparecchio in un'atmosfera facilmente infiammabile (p.es. accanto a gas combustibile o bombolette spray). Pericolo di esplosione e d'incendio!
- Non coprire il riscaldatore. Pericolo d'incendio!
- Non installare mai l'apparecchio accanto a rubinetti dell'acqua, lavandini o altre fonti d'acqua.
- Inoltre, non collegare mai il riscaldatore a una fonte di energia elettrica, se la superficie del riscaldatore è umida.
- Non inserire oggetti nelle aperture dell'apparecchio. Pericolo di lesioni, scossa elettrica o danneggiamento dell'apparecchio!
- Durante l'esercizio l'alloggiamento si riscalda. Installare l'apparecchio in modo da evitare un contatto accidentale. Pericolo di ustioni! Dopo che l'apparecchio viene spento, si raffredda lentamente. Trasportarlo solo utilizzando l'impugnatura di trasporto corrispondente.
- Non asciugare mai oggetti infiammabili davanti alle aperture di soffiaggio. Pericolo d'incendio!
- Durante il montaggio, fare attenzione che la linea di collegamento non venga piegata o danneggiata da bordi affilati. Se da tali danni dovessero derivare punti aperti, l'apparecchio non deve più essere collegato in nessun caso alla rete di alimentazione. Pericolo di morte!
- Prima di pulire l'apparecchio, estrarre sempre la spina dalla presa. Pulire solo con un panno inumidito (non bagnato).
- Se l'apparecchio rimane fuori servizio per un periodo di tempo molto lungo, disinserire sempre la spina. Durante questo periodo di tempo, conservare il riscaldatore in un luogo protetto e asciutto.

- Se si deve presupporre che non è più possibile un esercizio sicuro senza pericoli, mettere l'apparecchio fuori servizio e proteggerlo da una messa in funzione involontaria. Questa condizione si verifica se:
 - L'apparecchio o la linea di rete mostrano danni visibili
 - L'apparecchio non funziona più
 - Dopo un periodo di magazzinaggio molto lungo in condizioni sfavorevoli
 - Dopo pesanti sollecitazioni di trasporto
- Tenere gli apparecchi che funzionano tramite alimentazione elettrica lontano dalla portata dei bambini.
- L'apparecchio non è adatto all'uso in stalle o locali adibiti al ricovero di animali.
- Le presenti istruzioni per l'uso sono parte integrante dell'apparecchio e devono essere conservate con cura. Se l'apparecchio viene ceduto a terzi, devono essere consegnate anche le istruzioni per l'uso.
- Nelle strutture industriali, devono essere rispettate le norme antinfortunistiche dell'Associazione di categoria per impianti e mezzi di esercizio elettrici.
- Non versare mai liquidi sull'apparecchio. Sussiste il pericolo di incendio o di scossa elettrica mortale. Se tuttavia dovesse verificarsi un caso simile, estrarre la spina dalla presa e consultare un professionista specializzato.
- Se non dovesse essere chiaro come procedere a un collegamento corretto o si dovessero avere quesiti ai quali non si trova chiarimento nelle istruzioni per l'uso, contattare il produttore o un professionista specializzato.
- Questo apparecchio non è destinato all'uso da parte di persone (bambini compresi) con capacità fisiche, sensoriali o mentali limitate; lo stesso dicasi di persone che non hanno sufficiente esperienza o cognizione nell'uso del prodotto, a meno che non vengano controllate o ricevano istruzioni da una persona responsabile della loro sicurezza.

3. Installazione

In camere umide, in linea di principio, l'uso di apparecchi elettrici è consentito solo con collegamento a prese con circuito di sicurezza per correnti di guasto! Prima della messa in funzione dell'apparecchio, assicurarsi che nel luogo d'installazione previsto siano presenti tali condizioni. In caso di utilizzo di presa multipla o di cavo di prolunga, fare attenzione che non venga superata la capacità massima di condurre corrente. Le bobine per cavi devono sempre essere completamente svolte.

Fare attenzione che gli apparecchi siano disinseriti dalla rete di alimentazione prima e durante l'installazione. Scegliere il luogo d'installazione in modo che gli apparecchi non possano in alcun caso essere bagnati o cadere in acqua.

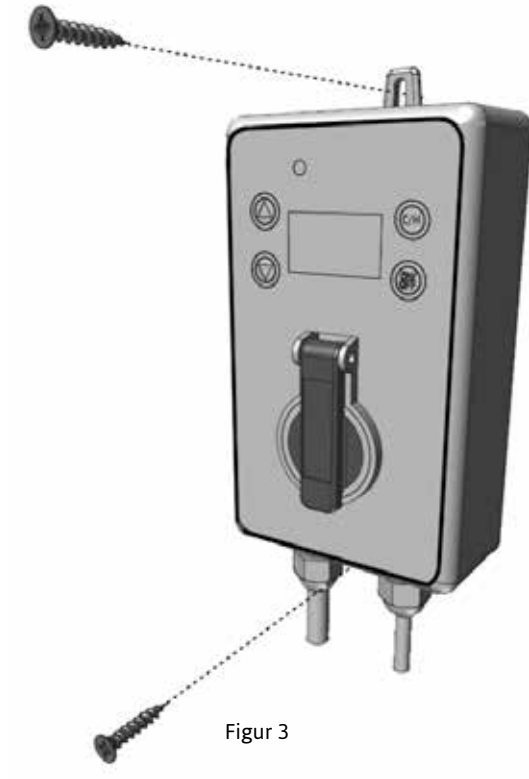
Posare le linee di collegamento in modo che non vi si possa inciampare, che non vengano piegate o entrino in contatto con oggetti molto caldi. Utilizzare solo prolunghie adatte alla potenza dell'apparecchio e che soddisfino le norme di sicurezza in vigore. Non avvolgere la linea di collegamento attorno all'apparecchio e non mettere mai in funzione l'apparecchio con il cavo avvolto.

Procedura di installazione

Per utilizzare il riscaldatore Palma è possibile impiegare o meno il termostato da camera umida Thermo 2 fornito in dotazione. Per una regolazione esatta della temperatura e un funzionamento a risparmio energetico, raccomandiamo assolutamente l'impiego del Thermo 2.

Installazione del termostato Thermo 2

Fissare il termostato con delle viti a una parete o ai profilati staffati della serra utilizzando le due linguette di fissaggio. Scegliete il luogo di installazione in modo da potere vedere e utilizzare facilmente il termostato. La sonda di temperatura dovrebbe essere applicata a metà altezza del locale e lasciata liberamente sospesa. La temperatura ambiente può essere regolata in modo ottimale solo se la sonda non è influenzata da corrente d'aria, raggi di sole o altre sorgenti di calore o di freddo.

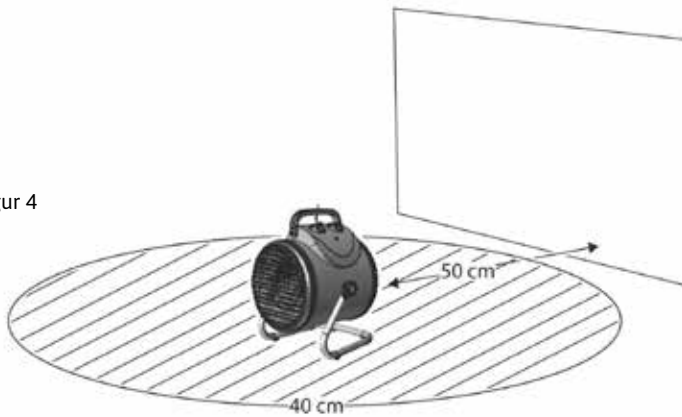


Figur 3

Installazione del riscaldatore Palma

Posizionare il riscaldatore nella serra. La distanza dagli oggetti infiammabili dovrebbe essere di almeno 50 cm. Orientare il riscaldatore in modo che tra parete e apertura di aspirazione aria vi sia una distanza minima di 40 cm. Se possibile, davanti all'apertura di soffiaggio dovrebbe essere mantenuto uno spazio libero di 1,5 m. Ora inserire la spina nella presa del Thermo 2 o, in caso di esercizio senza Thermo 2, direttamente nella presa e rispettare le indicazioni di utilizzo riportate.

Figur 4



Brancher alors la fiche secteur à la prise du Thermo 2 ou, en cas d'utilisation sans Thermo 2 (5), directement à la prise secteur (6), puis suivre les instructions d'emploi.



Figur 5



Figur 6

4 Utilizzo

Il riscaldatore a ricircolo d'aria Palma è equipaggiato con un selettore e un termostato. Con l'aiuto del selettore potete scegliere una delle 3 possibili condizioni di esercizio. La temperatura ambiente desiderata viene impostata tramite il termostato. Una spia di funzionamento integrata indica l'esercizio di riscaldamento.



Figur 7

Condizione di esercizio Palma 2.0

1. Apparecchio fuori servizio
2. Ricircolo senza esercizio di riscaldamento (ricircolo in funzionamento continuo)
3. 2 kW di rendimento termico con ricircolo (riscaldamento controllato dal termostato, ricircolo in funzionamento continuo)

4.1 Funzionamento invernale senza Thermo 2:

Passo 1: Sul selettore, come modalità di esercizio selezionare la posizione 3.

Passo 2: Regolare il termostato al massimo. Verificare la temperatura ambiente con un termometro.

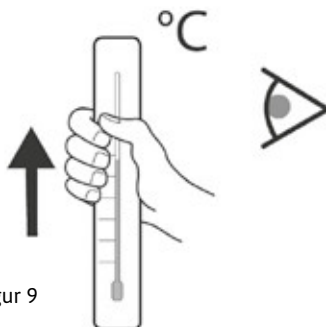
Se la temperatura ambiente desiderata è stata raggiunta, ruotare lentamente il termostato in senso antiorario finché il riscaldatore si spegne. Lasciare la manopola del termostato in questa posizione. Ora il riscaldatore manterrà la temperatura impostata, avviando nuovamente la funzione di riscaldamento se la temperatura si abbassa al di sotto del valore d'interesse (in caso di modifica della temperatura, è necessario eventualmente effettuare una piccola regolazione a posteriori). Rispettare le possibili tolleranze di regolazione.

Nota: Non è possibile stampare una scala di temperatura sulla manopola di regolazione del termostato, poiché il comportamento varia in funzione delle dimensioni, dell'isolamento, del riempimento e della sede di ogni serra.



Figur 8

Verificare la temperatura ambiente con un termometro. (9)



Figur 9

4.2 Funzionamento invernale con Thermo 2:

Passo 1: Sul termostato da camera umida Thermo 2 regolare la temperatura ambiente desiderata.

La regolazione può essere letta nelle relative istruzioni per l'uso del Thermo 2.

Passo 2: Sul selettore selezionare la posizione 3 come modalità di esercizio.

Passo 3: Regolare il termostato del riscaldatore al massimo.

Ora il termostato da camera umida Thermo 2 rileva la regolazione della temperatura e attiva il riscaldatore Palma in caso di mancato raggiungimento della temperatura ambiente regolata. Se la temperatura viene nuovamente raggiunta, il riscaldamento si spegne.



Figur 12

Figur 11

Raccomandazione generale

Se si desiderano ricoverare piante preziose nella serra durante la stagione invernale, raccomandiamo l'installazione di una seconda sorgente di calore che si attiva in caso di guasto di questo riscaldatore (p.es. a causa di una caduta di tensione). In questo modo si evita il congelamento delle piante.

Funzionamento estivo:

Per il funzionamento estivo non è necessario il Thermo 2. Pertanto, inserire il riscaldatore Palma direttamente nella presa. Grazie alla modalità d'esercizio "ricircolo dell'aria", durante i mesi estivi è possibile conseguire un notevole abbassamento della temperatura della serra. Allo scopo selezionare la modalità di esercizio 2 sul selettore del riscaldatore Palma e aprire la porta o le finestre sul tetto della serra. La posizione della manopola del termostato non è rilevante in questo caso. L'aria della serra riscaldata dal sole viene fatta costantemente circolare dall'apparecchio ed espulsa all'esterno. Contemporaneamente, questa misura regola l'umidità dell'aria della serra e favorisce la pollinazione delle piante.



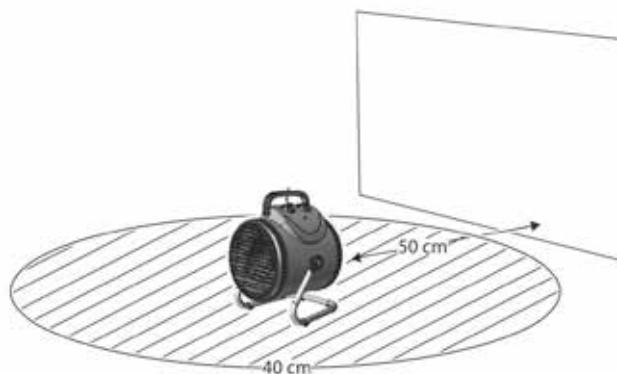
Figur 13

Caratteristiche di sicurezza

Relè di protezione a controllo di temperatura: Se il riscaldatore è surriscaldato, l'interruttore di spegnimento automatico a controllo di temperatura interviene spegnendo temporaneamente l'apparecchio. Per riaccenderlo, lasciare raffreddare il riscaldatore per 5 - 10 minuti. Un altro motivo per lo spegnimento è il bloccaggio dell'apertura di aspirazione o soffiaggio. In questo caso, rimuovere gli oggetti corrispondenti.

Può essere però anche un'indicazione che la ventola si è guastata. In questo caso spegnere il riscaldatore, estrarre la spina e contattare un professionista specializzato autorizzato per la riparazione.

Figur 14



Figur 15



5 Pulizia, riparazione e smaltimento

- Non utilizzare abrasivi, mordenti o detersivi.
- Prima di ogni pulizia spegnere l'apparecchio e lasciarlo raffreddare per ca. 30 min. prima di iniziare.
- Pulire l'apparecchio con un panno umido (non bagnato), l'aspirapolvere o lo spolverino.
- Non immergere l'apparecchio in acqua.
- Portare gli apparecchi da smaltire solo in un deposito adibito allo scopo.
- Le riparazioni all'apparecchio devono essere effettuate solo da professionisti specializzati autorizzati. Allo scopo rivolgersi al produttore o al distributore.
- Attenzione! In caso di riparazioni non corrette, non può trovare applicazione la garanzia.
- Riparazioni effettuate in modo non corretto possono comportare pericoli per l'utilizzatore e altre persone.

Concediamo una garanzia produttore (dalla data di acquisto) illimitata di 2 anni su tutti i prodotti BioGreen. Ne sono esclusi danni dovuti a forza esercitata sull'apparecchio, uso non corretto e mancato rispetto delle presenti istruzioni per l'uso, interventi di pulizia e manutenzione. Il produttore non si assume alcuna responsabilità per eventuali danni dovuti a gelo, un rendimento termico insufficiente relativa alle dimensioni del locale o a causa di un isolamento termico insufficiente.

Indicazione importante

L'apertura dell'apparecchio ed eventuali lavori di riparazione devono essere effettuati solo da professionisti specializzati autorizzati nel rispetto delle norme in vigore per le riparazioni. È consentito montare esclusivamente pezzi originali. Solo in caso di installazione e utilizzo corretti dell'apparecchio è possibile garantire il funzionamento perfetto e la sicurezza di funzionamento. Ciò vale anche in relazione alle disposizioni della legge in merito agli strumenti di lavoro tecnici e alle norme antinfortunistiche in vigore.

Contact information

Head office:

Dancover A/S
Nordre Strandvej 119 G
3150 Hellebæk
Denmark

For more information
please visit:
www.dancovershop.com

National contact

Denmark: 70 26 76 20
denmark@dancover.com

UK: 020 8099 7570
uk@dancover.com

Germany: 041 0266 7040
germany@dancover.com

France: 0975 181 800
france@dancover.com

Sweden: 040 233 262
sverige@dancover.com

Finland: 0 931 581 720
suomi@dancover.com

Poland: 22 300 8602
polska@dancover.com

Luxembourg: +49 041 0266 7040
luxembourg@dancover.com

Portugal: 308 800 899
portugal@dancover.com

Spain: 911 436 828
espana@dancover.com

Italy: 02 479 21 198
italia@dancover.com

Switzerland: 0840 000125
schweiz@dancover.com

Austria: 0662 626935
austria@dancover.com

Norway: 231 00 690
norge@dancover.com

Nederland: 0 858 880 524
nederland@dancover.com

Ireland: 0 151 33 003
ireland@dancover.com

Belgium: 0 28 08 08 09
belgique@dancover.com