

CosyLifeStyle®

Manuell

for

Drivhus

1,9X1,92X2,01m

DANCOVER[®]

.com

Kjære kunde,

Takk for at du valgte et av våre drivhus – vi håper du vil nyte dette produktet til det fulle. Forhåpentligvis vil den illustrerte monteringshåndboken hjelpe deg gjennom monteringsprosessen.

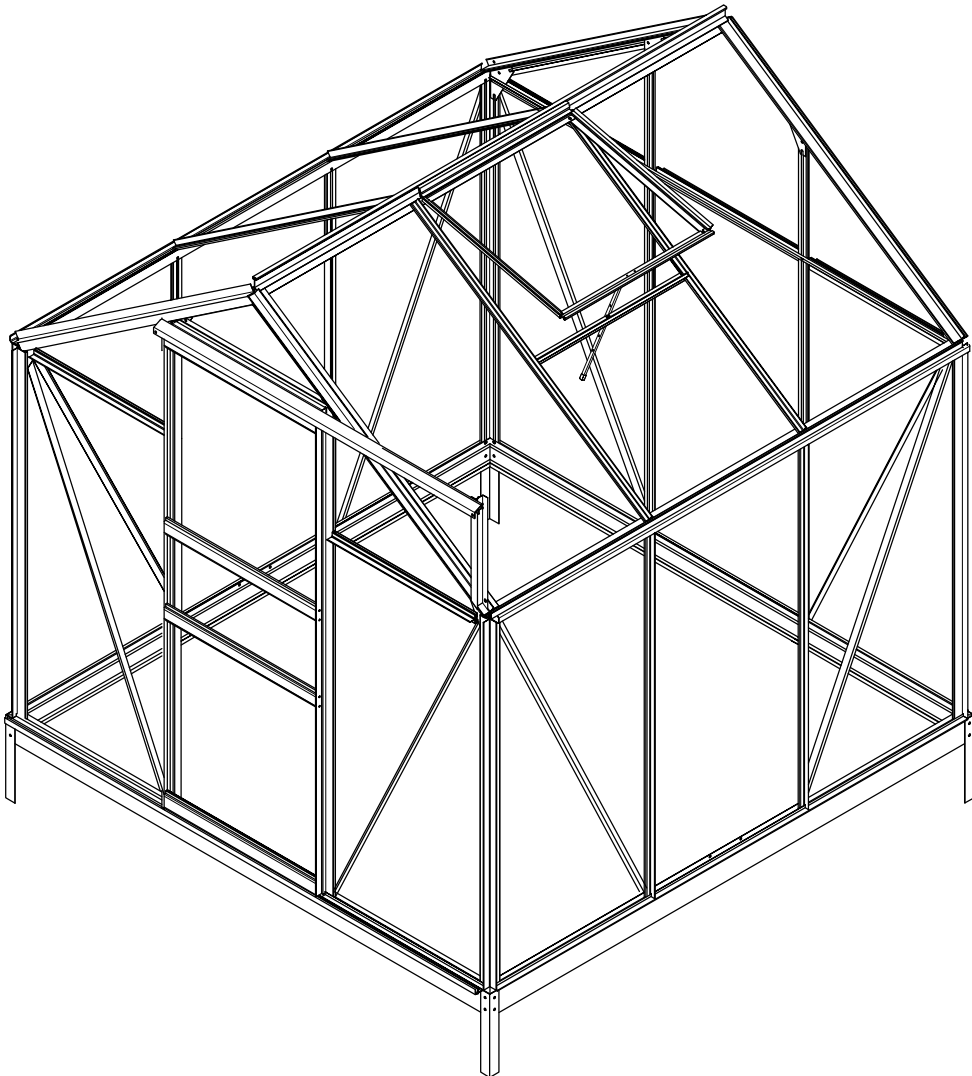
For ytterligere råd og instruksjoner på norsk, se vår sikkerhetsmanual. Du kan også kontakte våre Xperts hvis du har spørsmål.

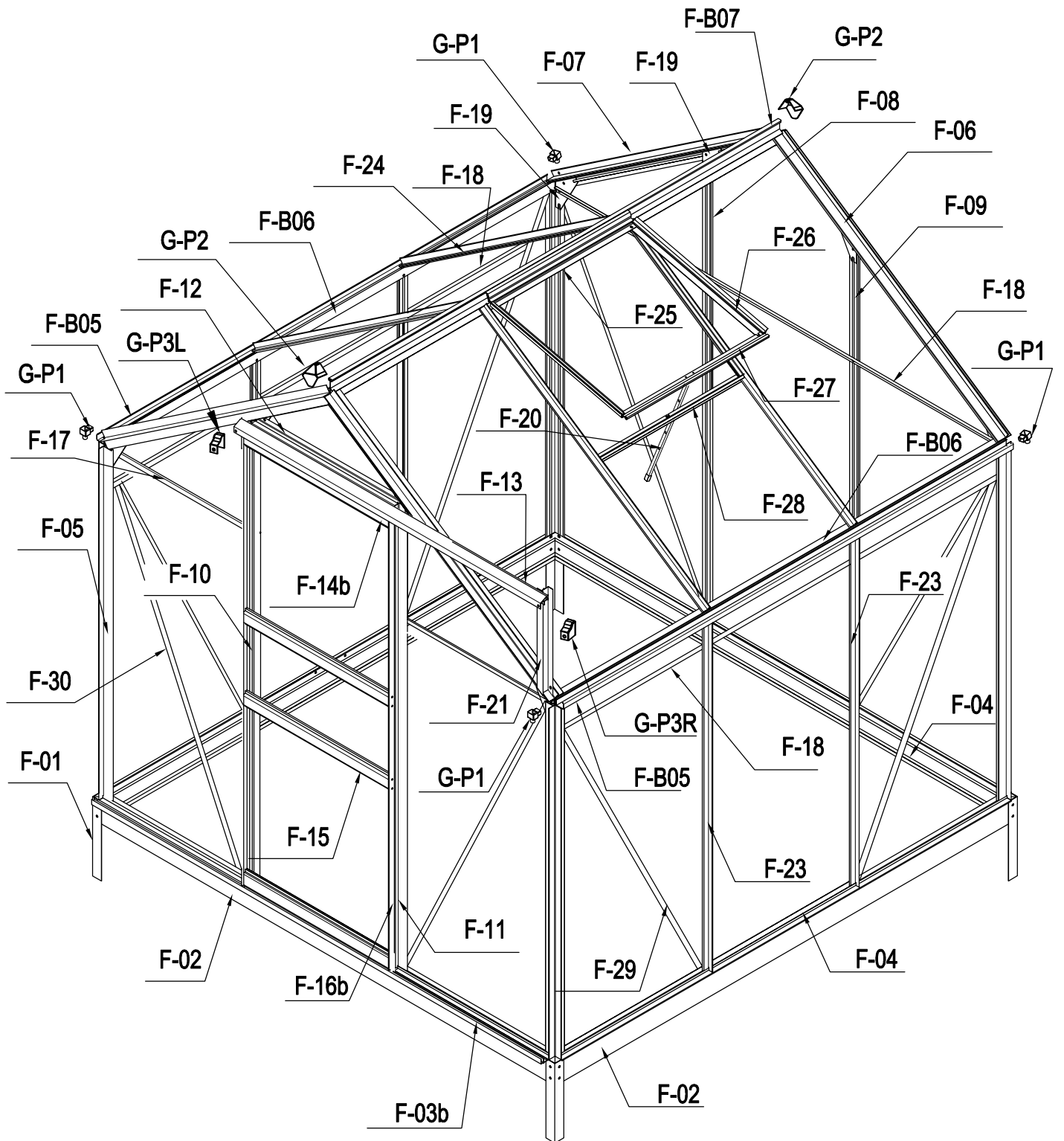
Med vennlig hilsen

Dancover

DRIVHUS

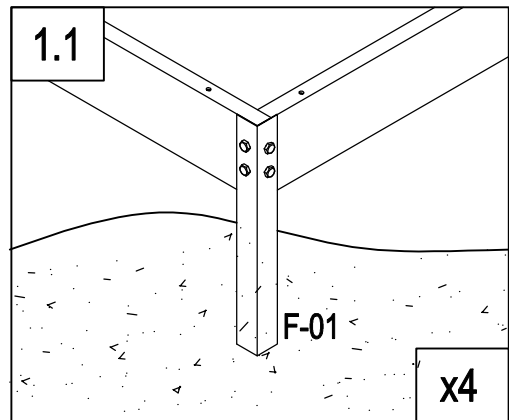
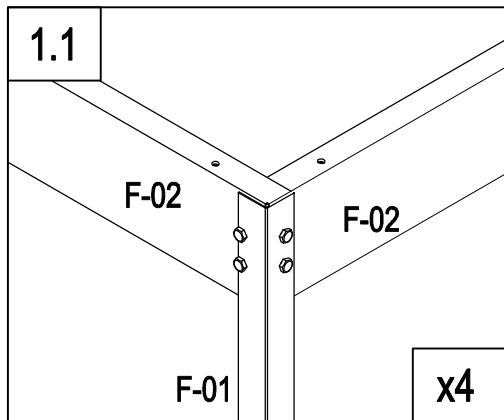
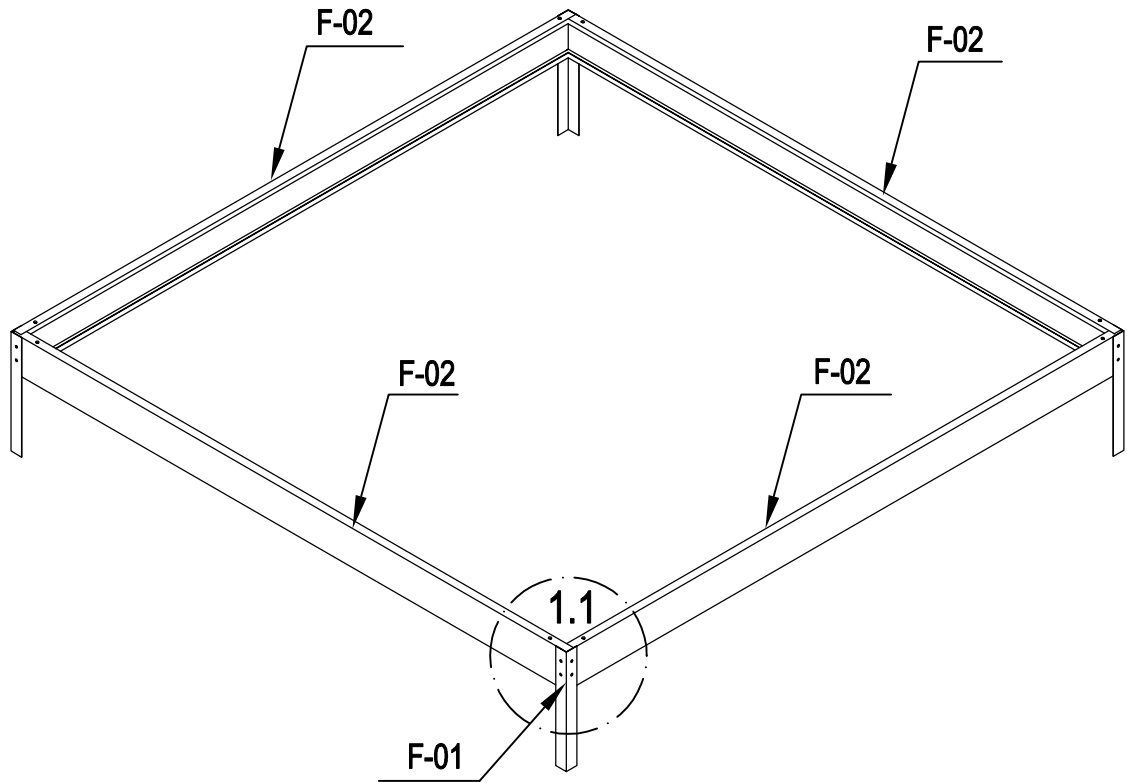
Manuell

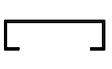

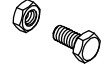


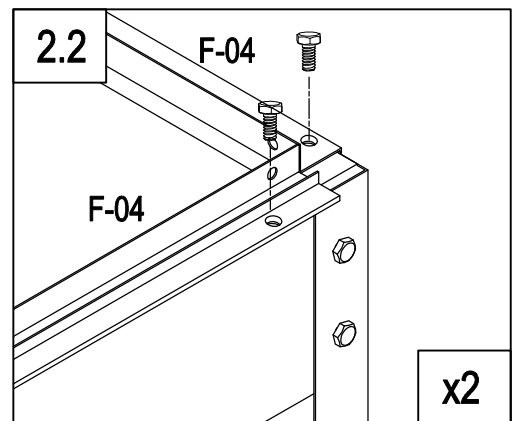
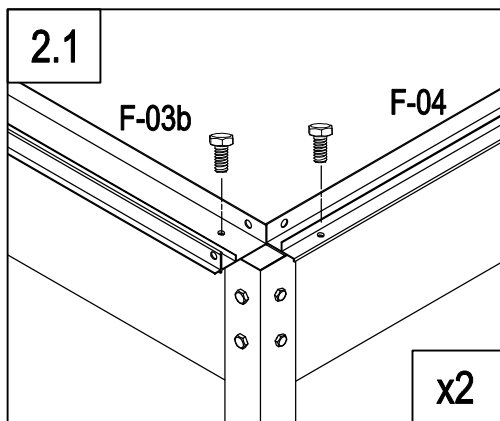
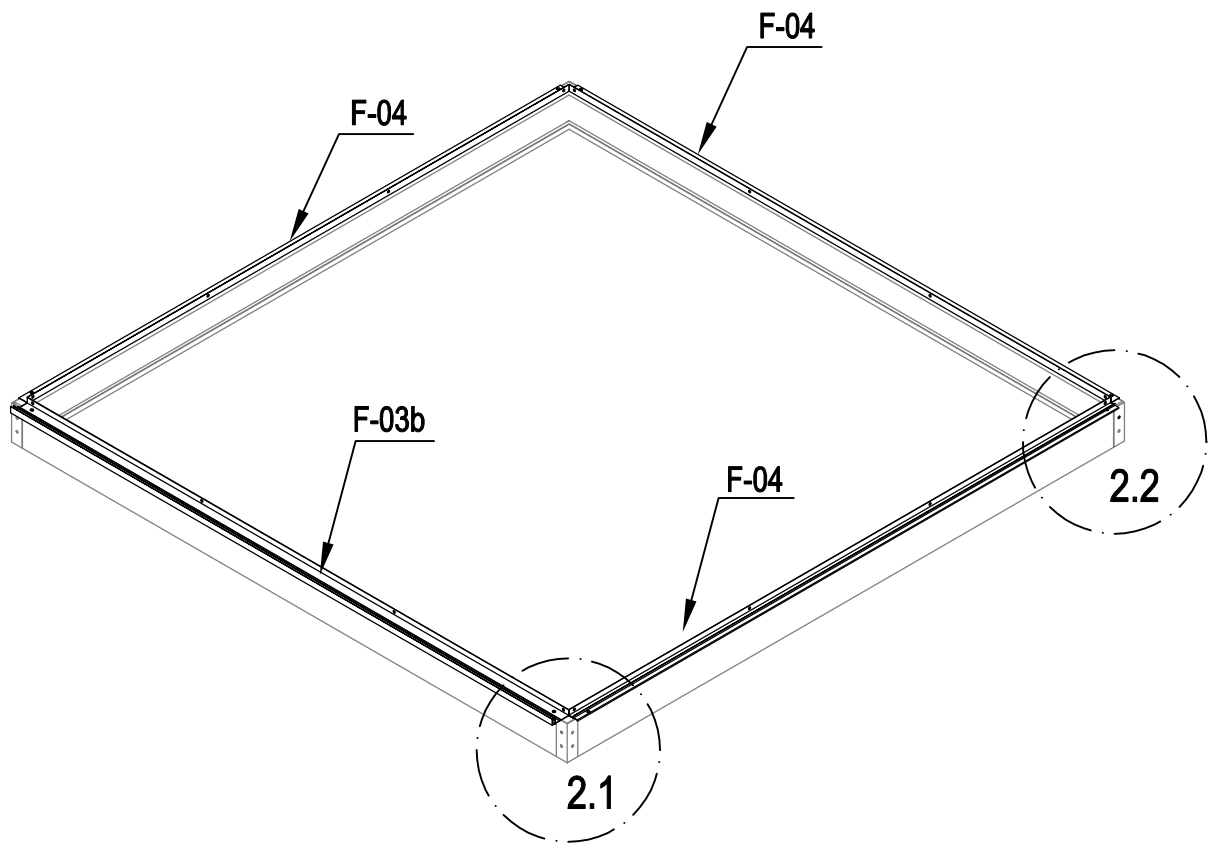


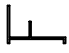
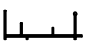
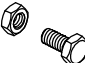
Part liste

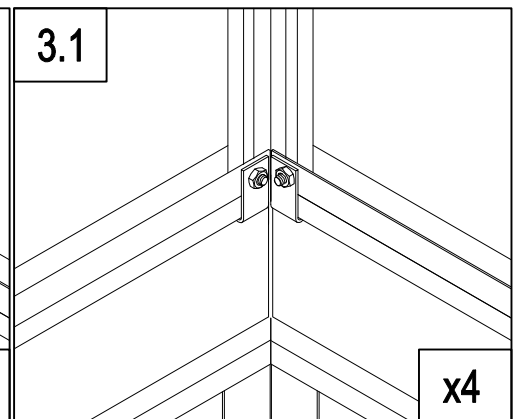
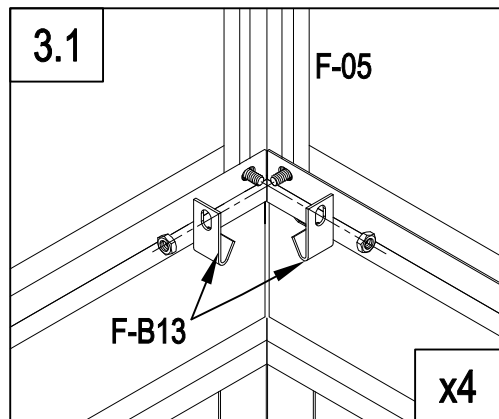
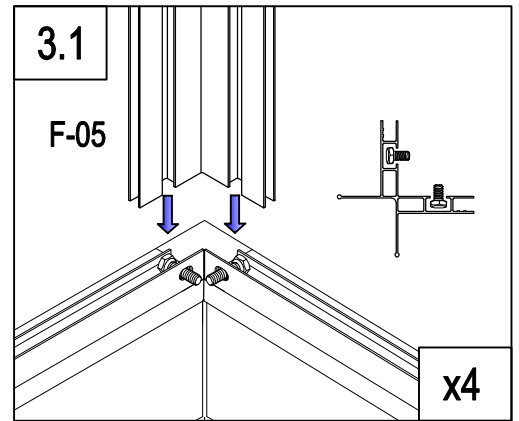
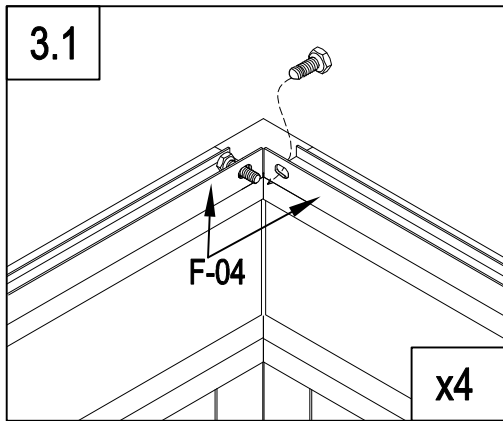
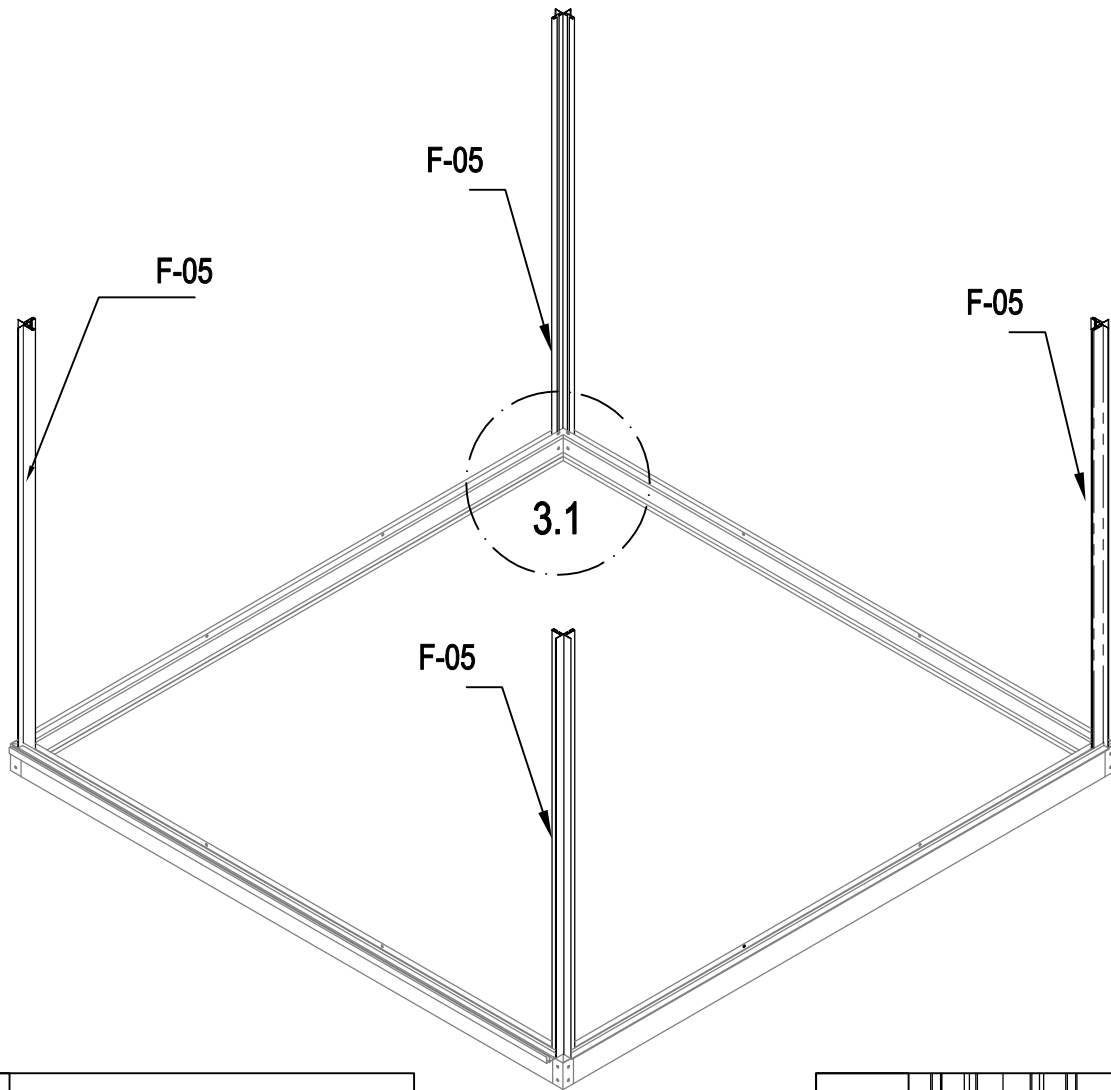
BASE				VINDU			
	Nummer	L.	antall		Nummer	L.	antall
	F-01	280	4		F-20	360	1
	F-02	1882	4		F-25	580	1
	F-03b	1833	1		F-26	550	2
	F-04	1833	3		F-27	580	1
	F-B13		16		F-28	620	1
					F-37	577x583	1
VEG OG TAK				DØR			
	Nummer	L.	antall		Nummer	L.	antall
	F-05	1240	4		F-12	572.5	1
	F-06	1105	2		F-13	1240	1
	F-07	1105	2		F-14b	600	2
	F-08	1650	1		F-15	600	2
	F-09	1650	1		F-16b	1615	2
	F-23	1240	4		F-21	376	1
	F-24	1100	4		F-22b		4
	F-10	1644	1		F-38	590x598	2
	F-11	1644	1		F-39	251x598	1
	F-B05	1836	2				
	F-B06	1833	2	PLAST			
	F-17	618	2	IMAGE	NO.	L.	QTY
	F-18	1815	3		G-P1		4
	F-29	1360	4		G-P2		2
	F-30	1328	4		G-P3L		1
	F-B07	1833	1		G-P3R		1
	F-31	1850x585	1				
	F-32	1644x585	2				
	F-33	1644x585	2				
	F-34	1238x585	6				
	F-35	1110x585	5				
	F-36	540x585	1				
	F-40		1				
	F-19		8				
SKRU							
IMAGE	NO.	L.	QTY				
	F-B14		132				
ST4x10	F-B15a		12				
ST4x8	F-B16		6				


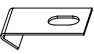
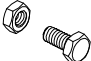


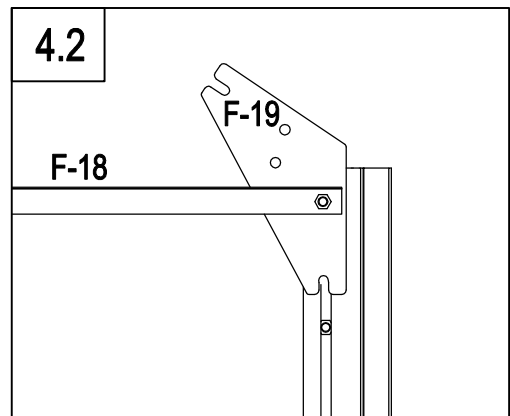
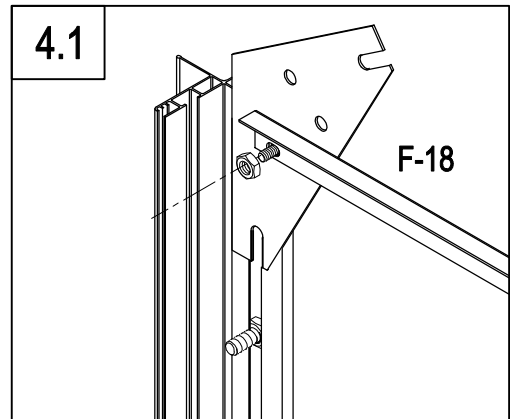
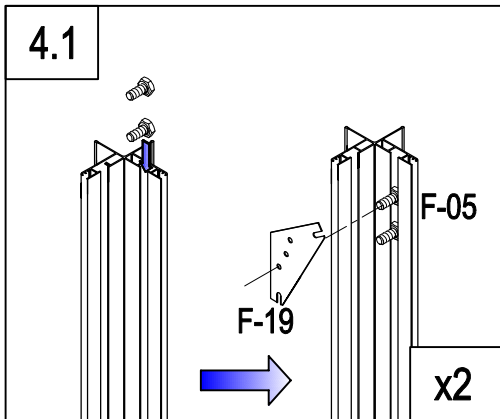
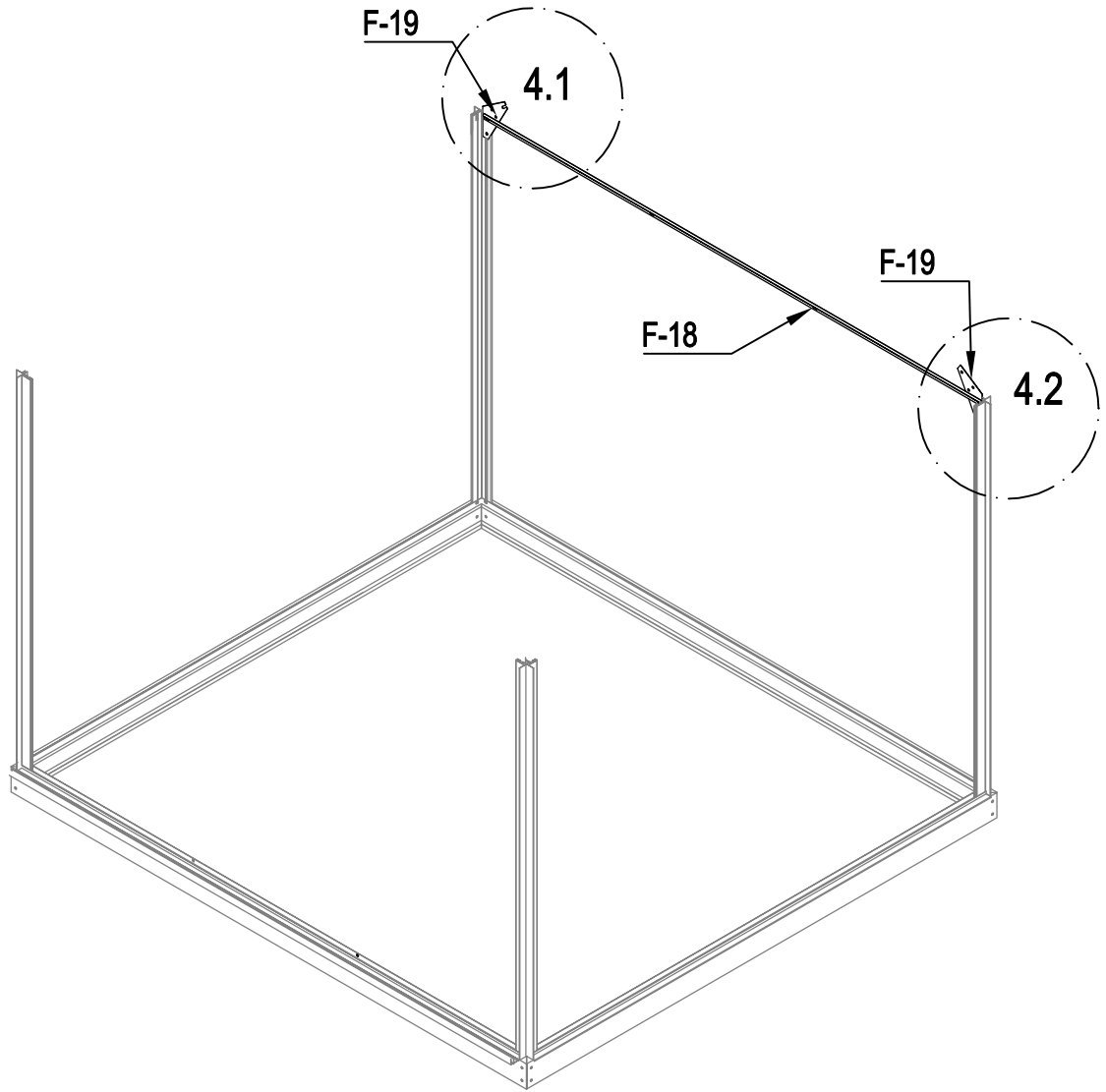
	F-02	4
	F-01	4
	F-B14	16



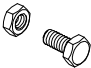


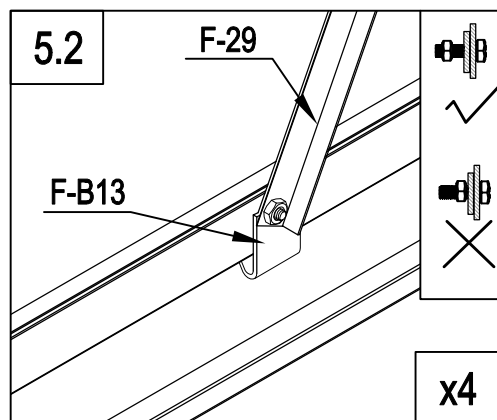
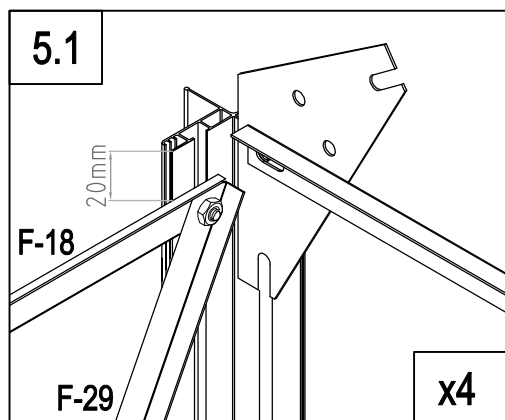
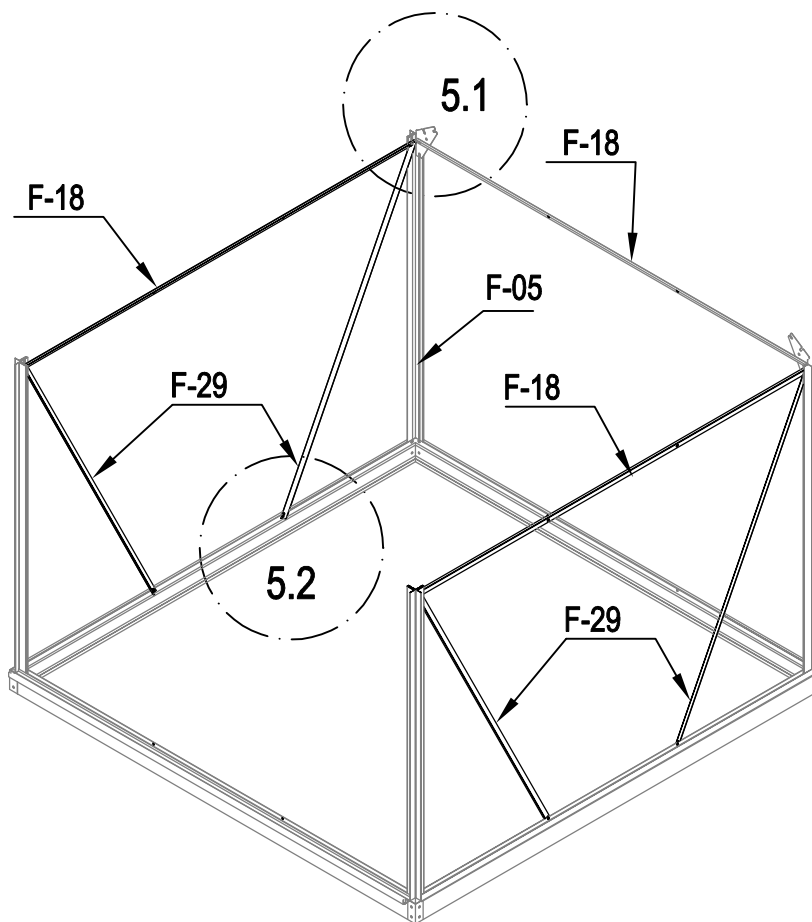
	F-04	3
	F-03b	1
	F-B14	8



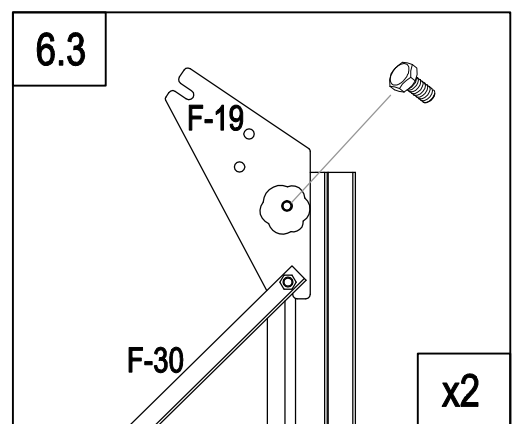
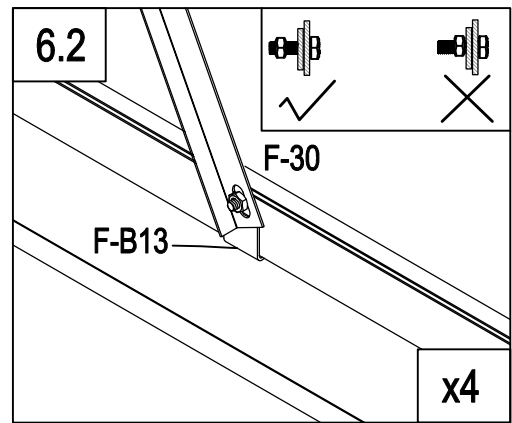
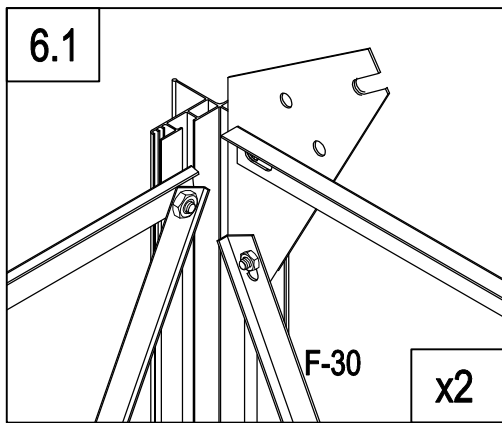
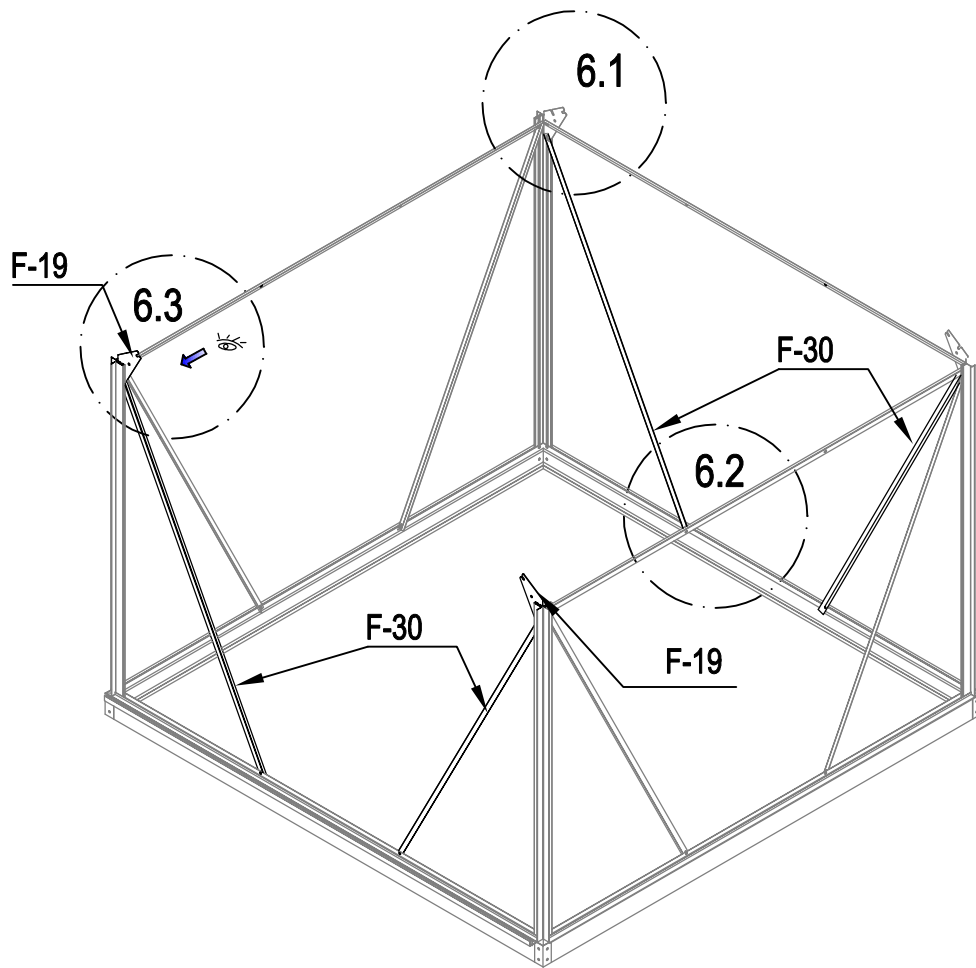
	F-05	4
	F-B13	8
	F-B14	8



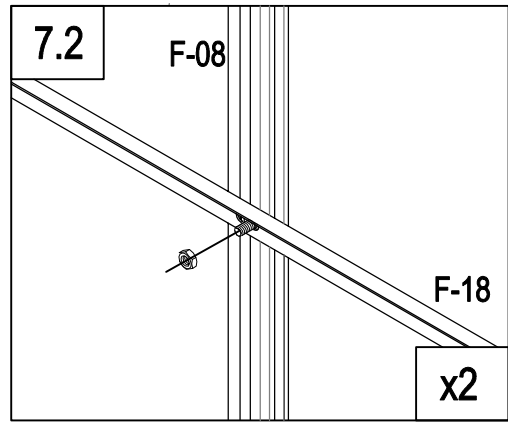
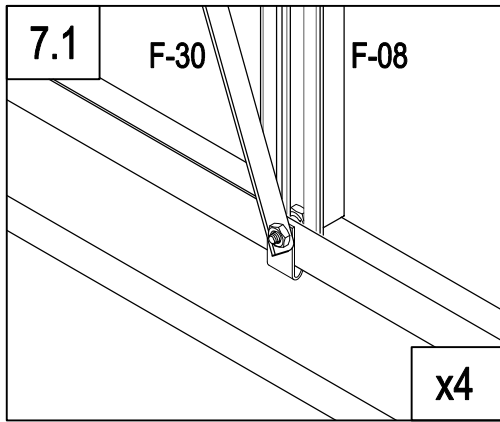
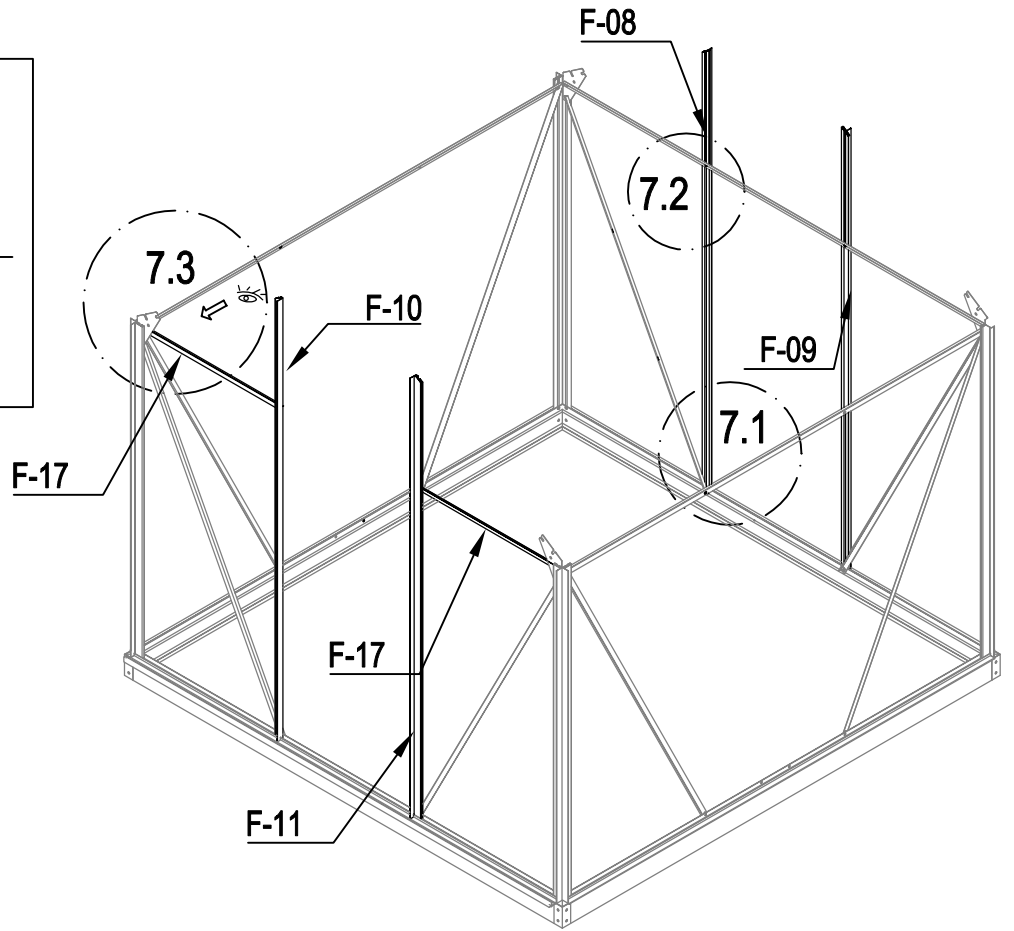
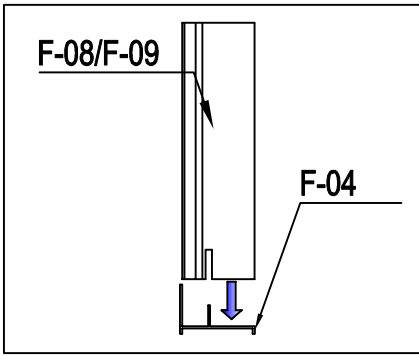
	F-18	1
	F-19	2
	F-B14	4



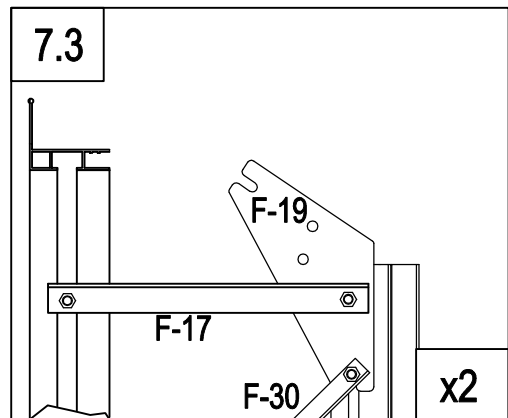
	F-B13	4
	F-29	4
	F-18	2
	F-B14	8

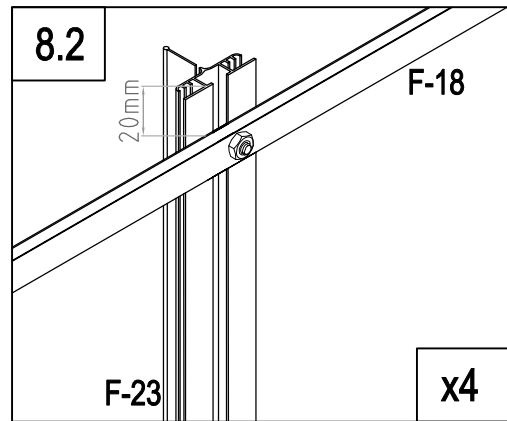
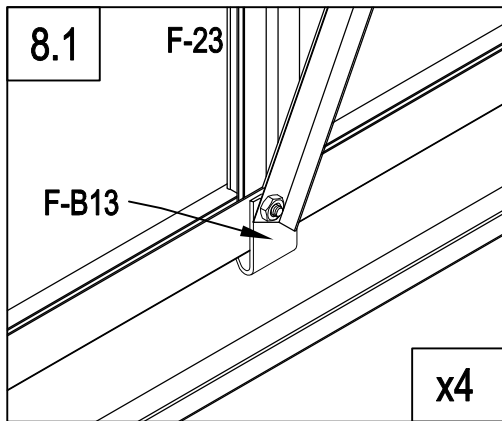
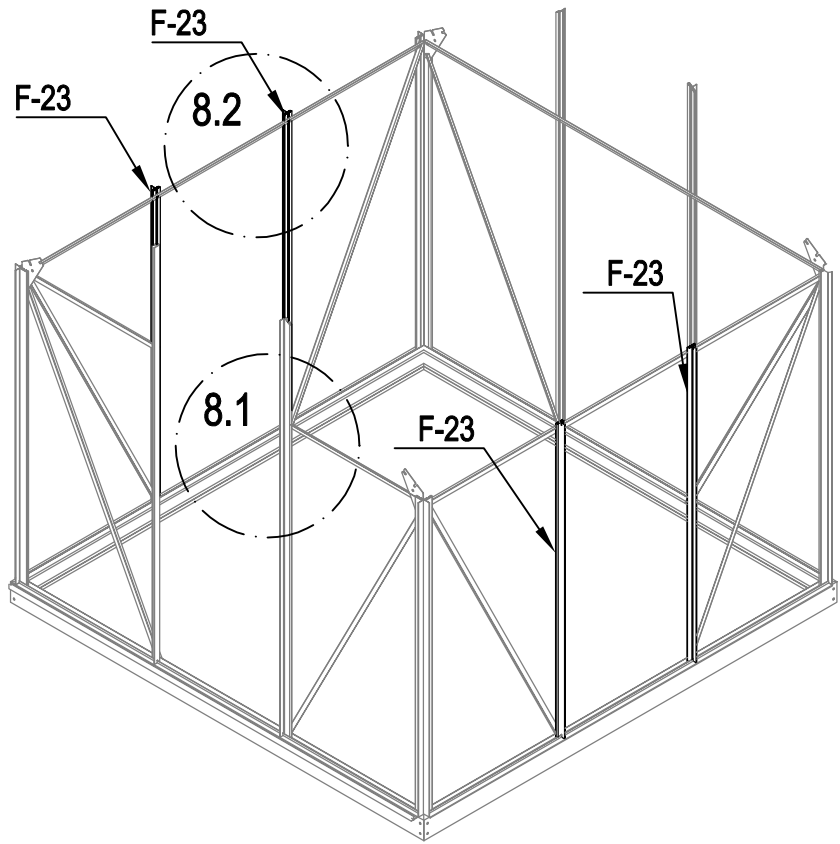
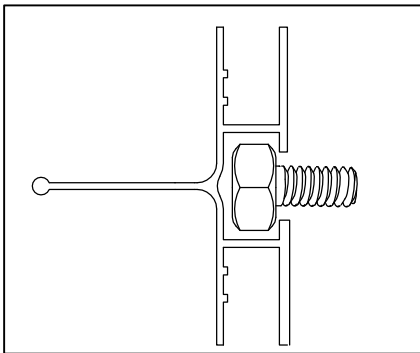
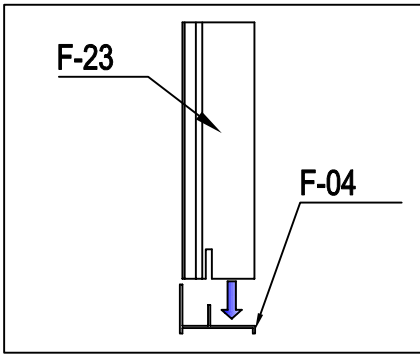


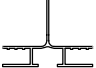
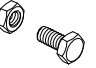
	F-B13	4
	F-30	4
	F-19	2
	F-B14	8

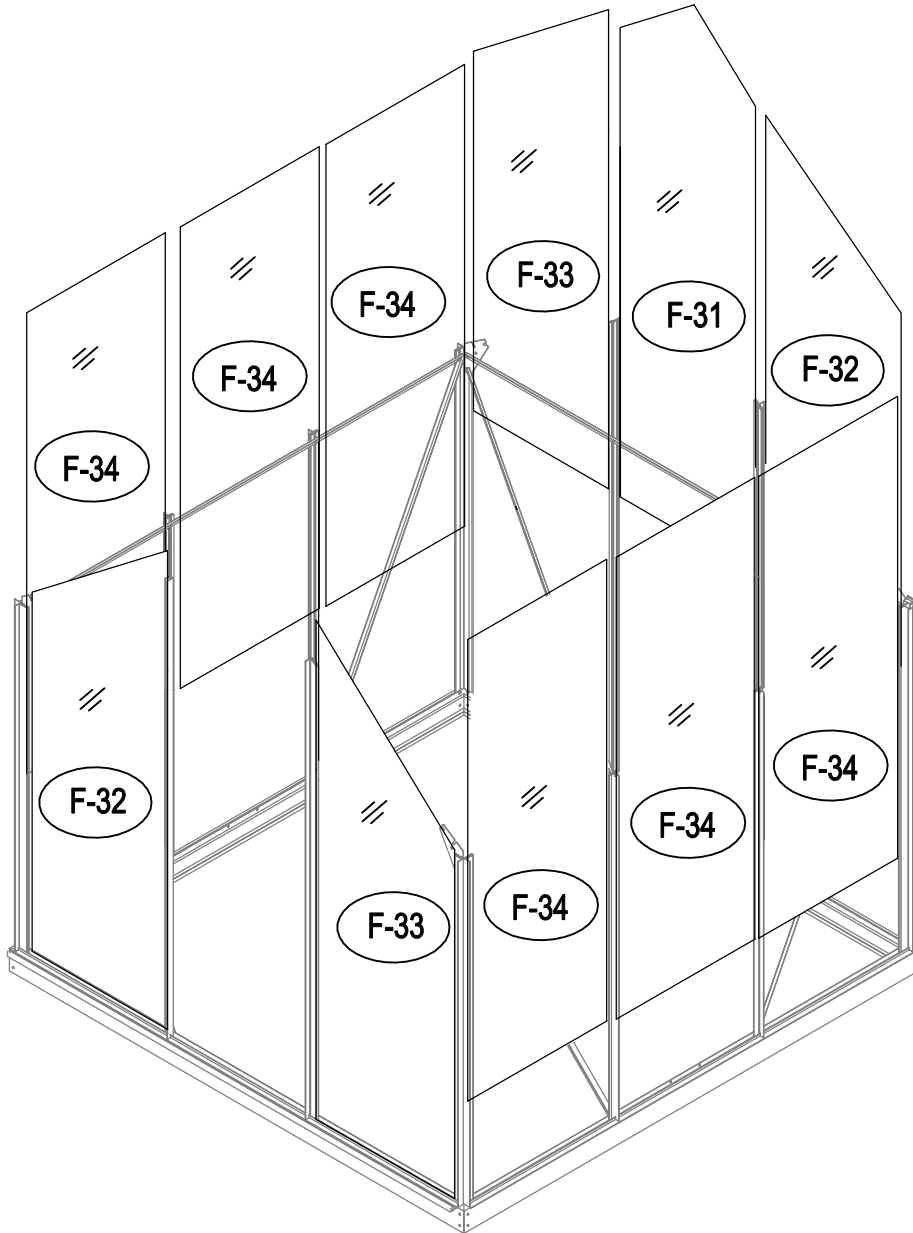


	F-08	1
	F-09	1
	F-10	1
	F-11	1
	F-17	2
	F-B14	4



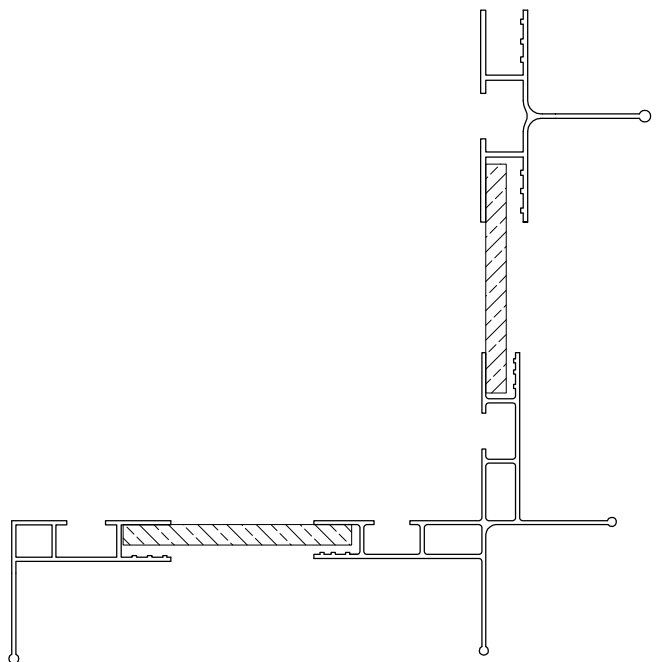


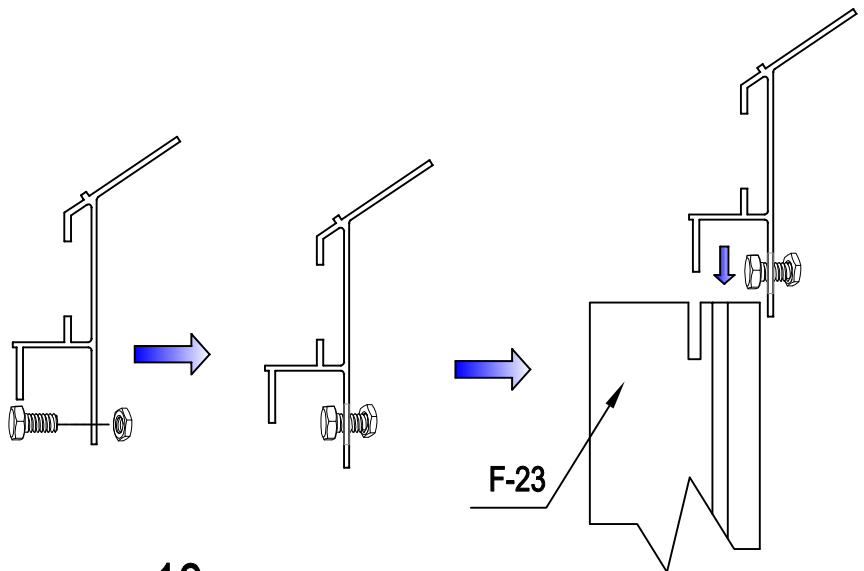
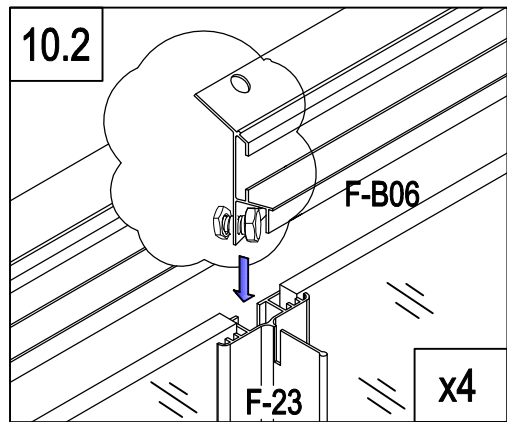
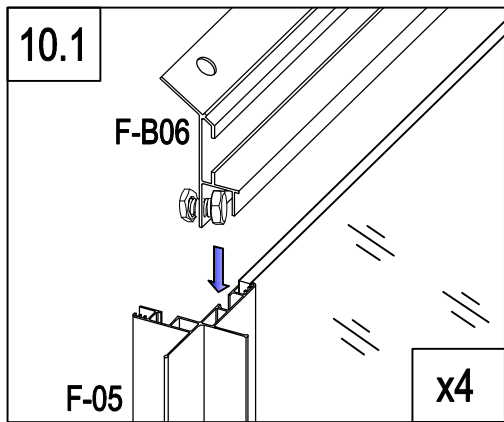
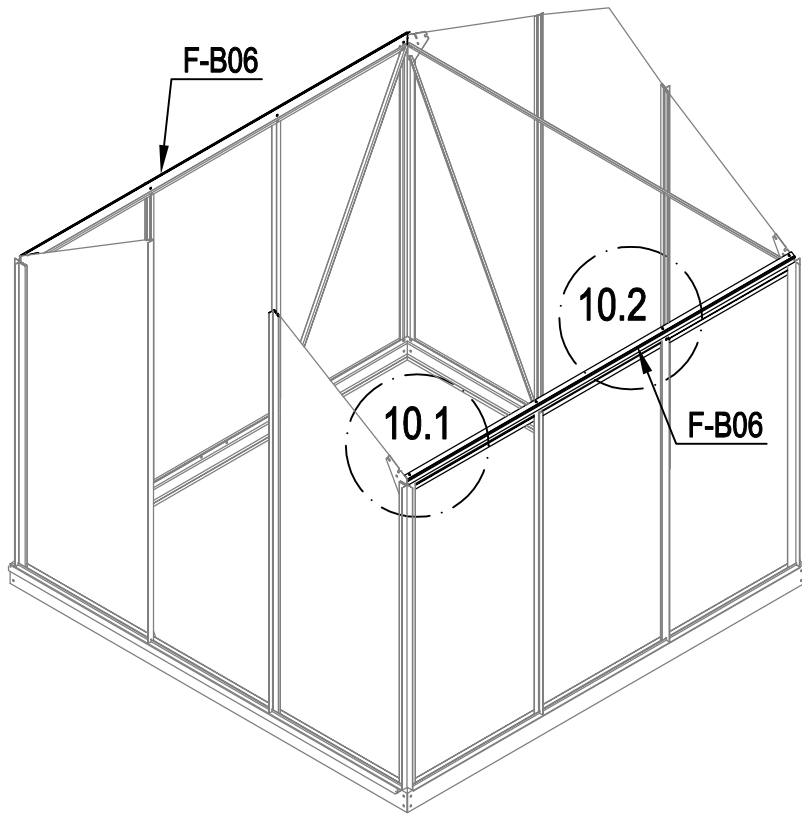
	F-23	4
	F-B14	4

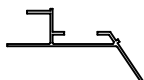
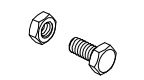


	F-31	1
	F-32	2
	F-33	2
	F-34	6

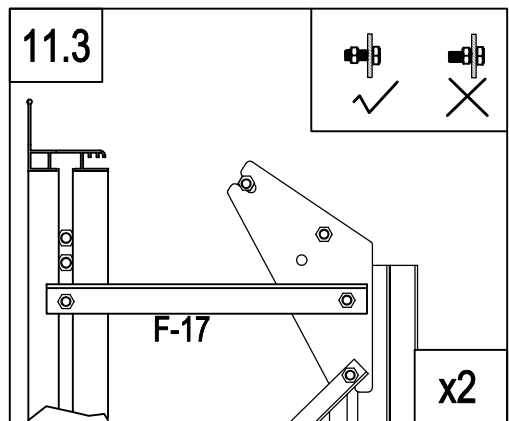
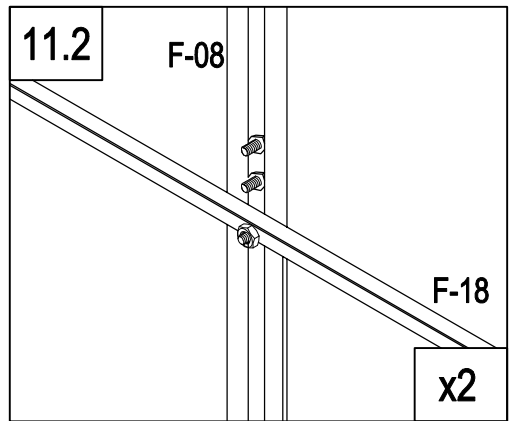
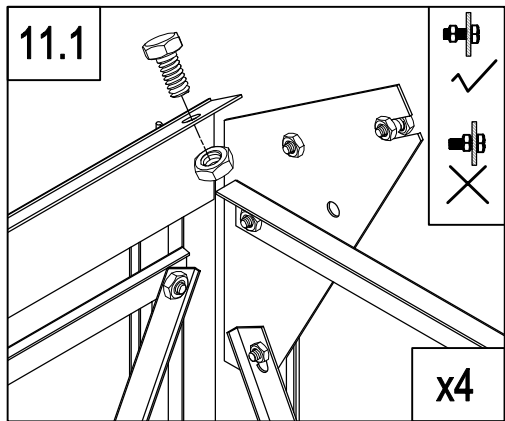
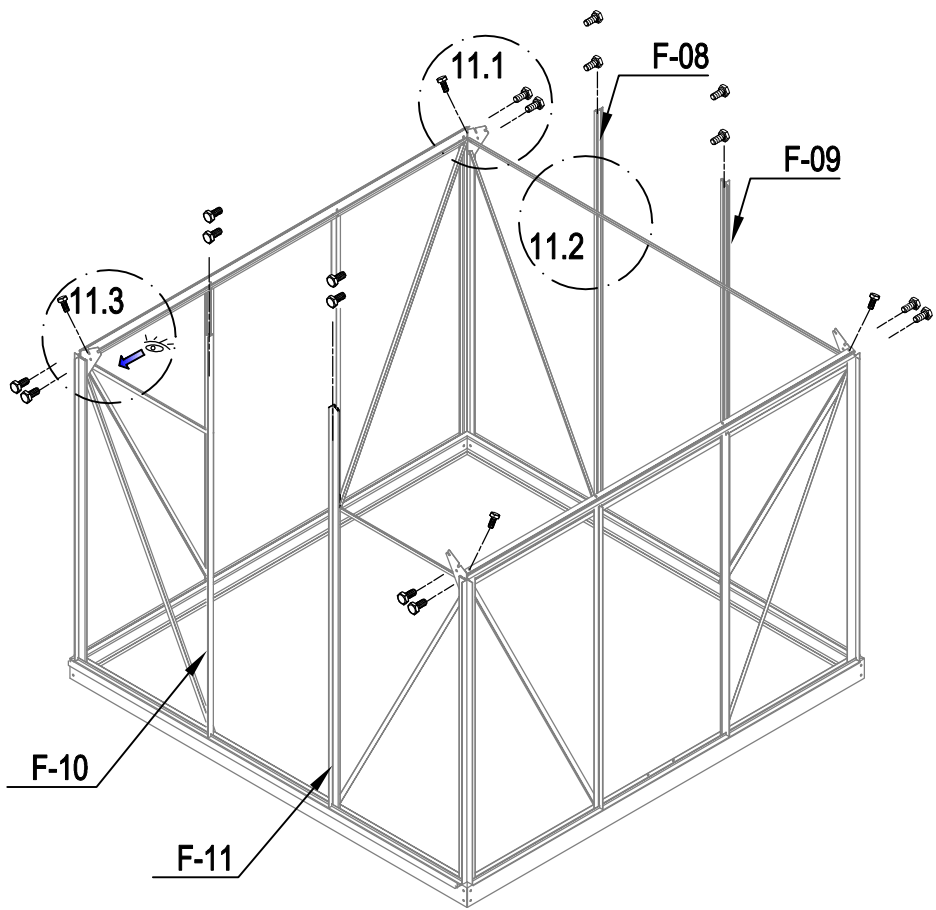
9



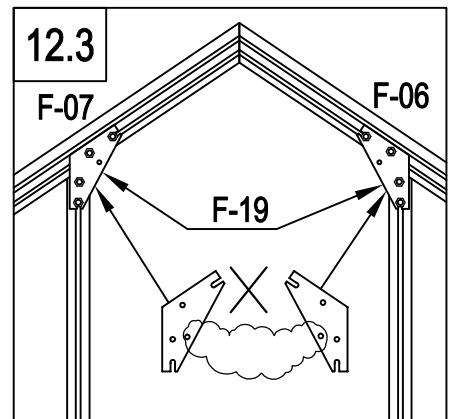
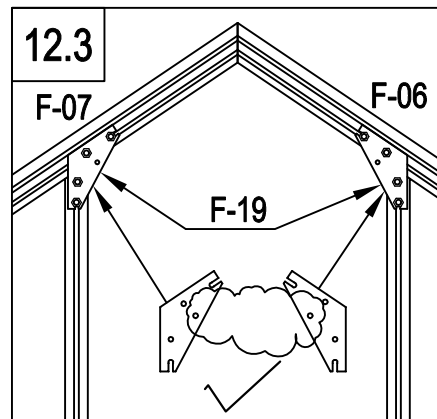
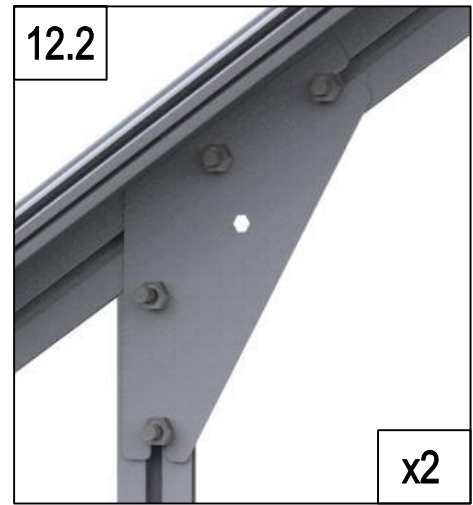
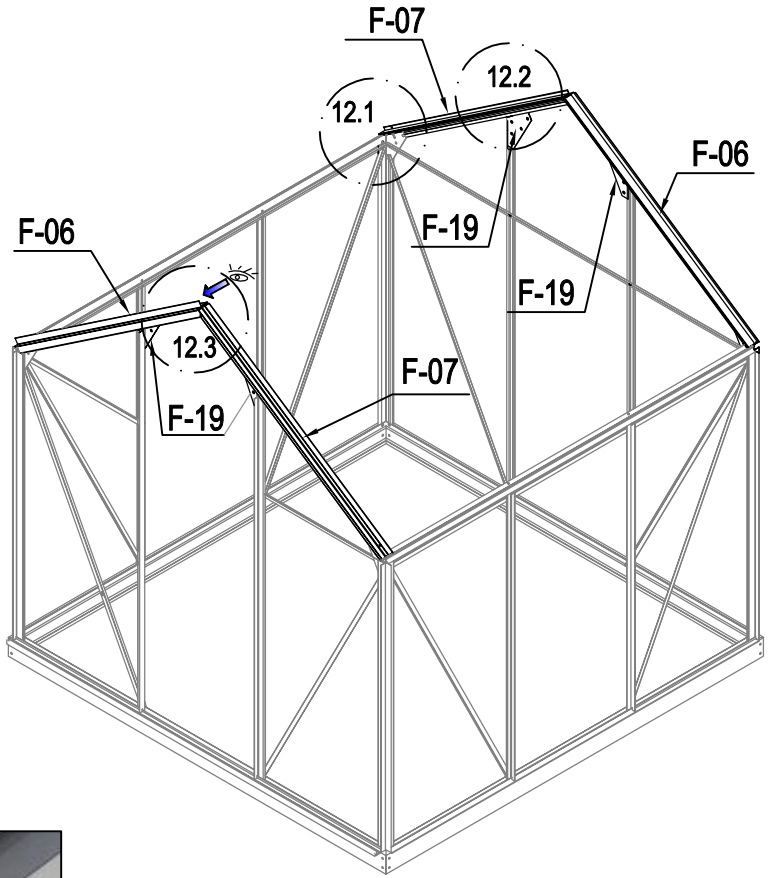
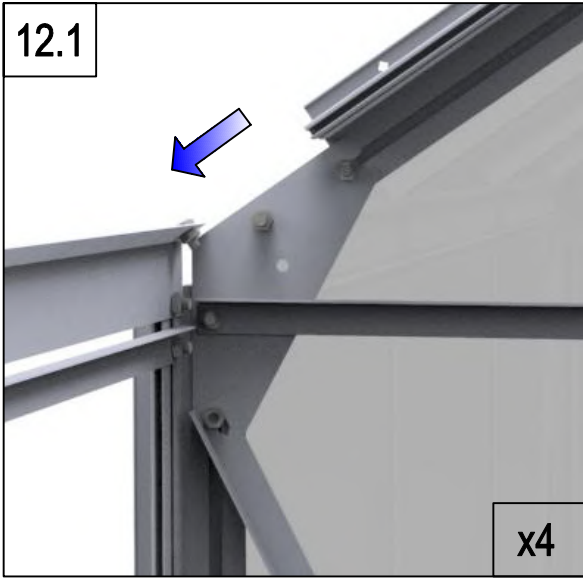


	F-B06	2
	F-B14	8

10

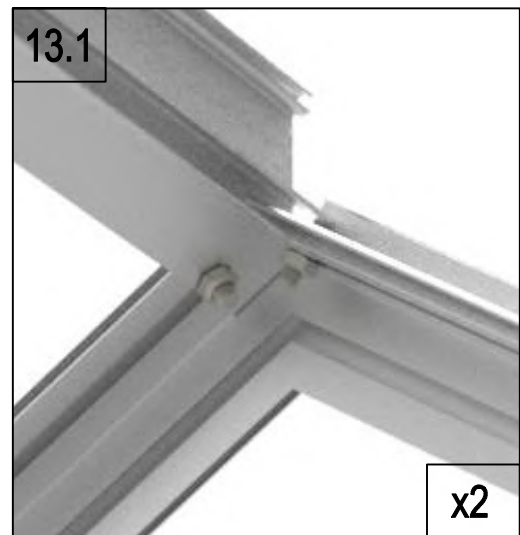
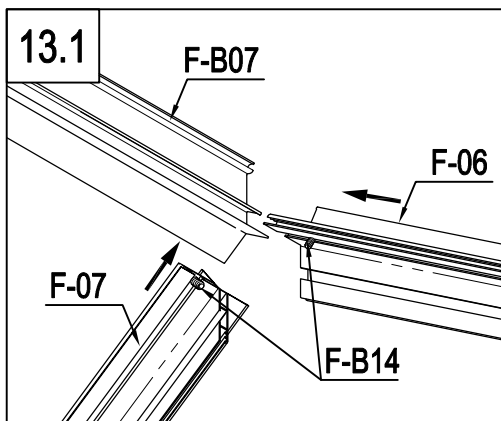
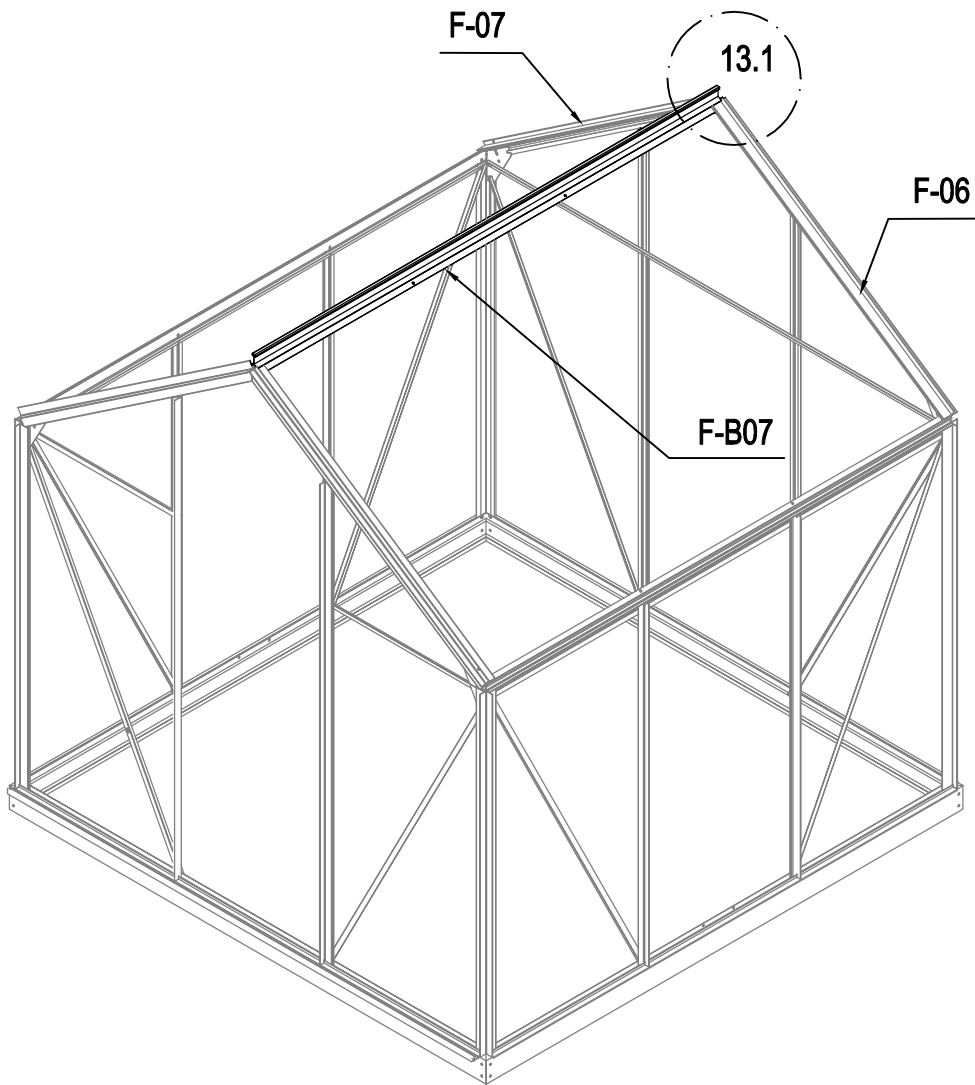


	F-B14	20
--	-------	----

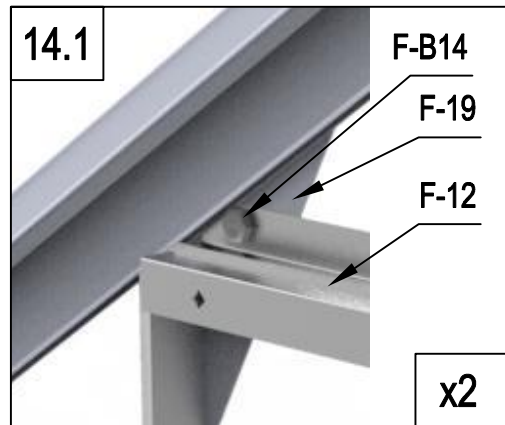
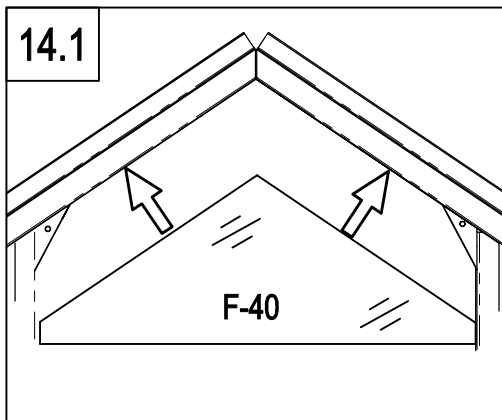
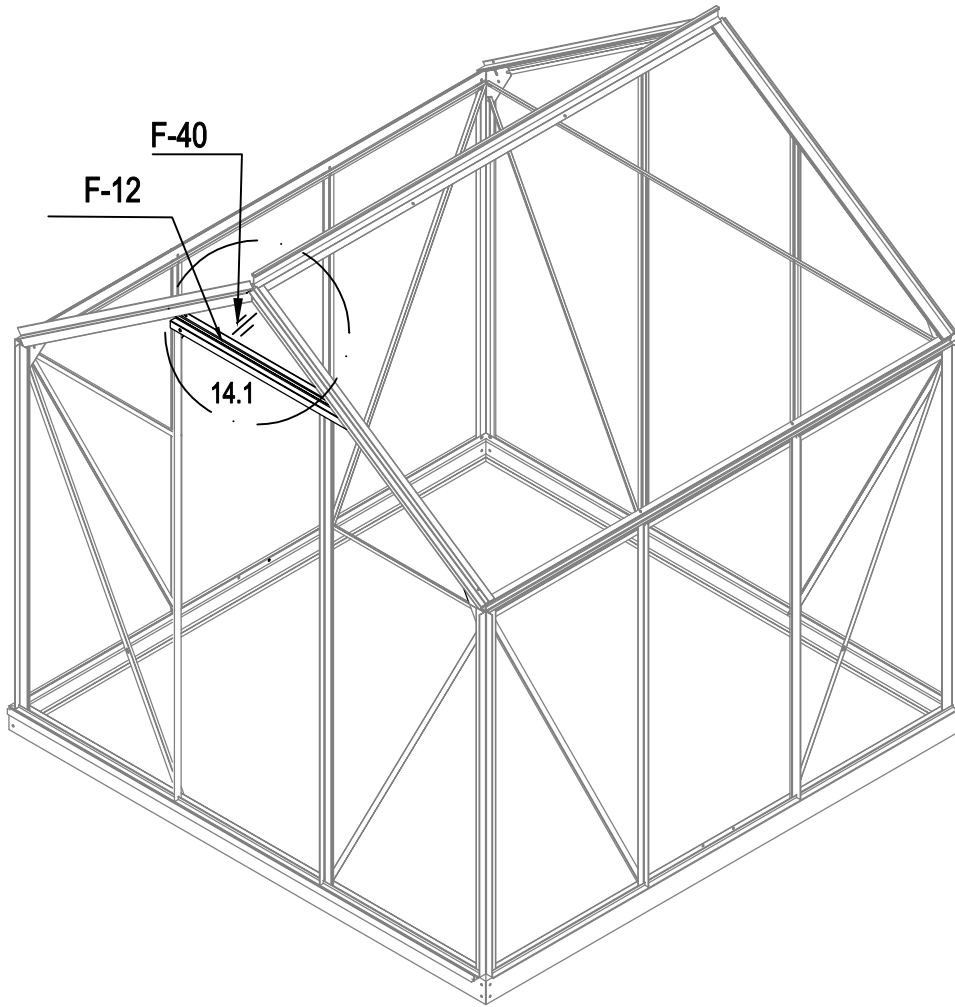




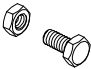
	F-06	2
	F-07	2
	F-19	4
	F-B14	8

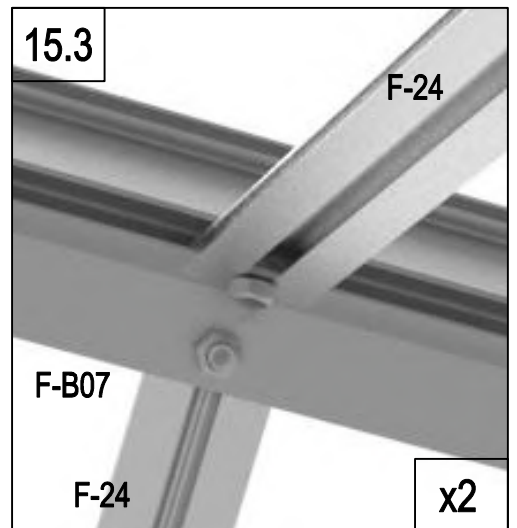
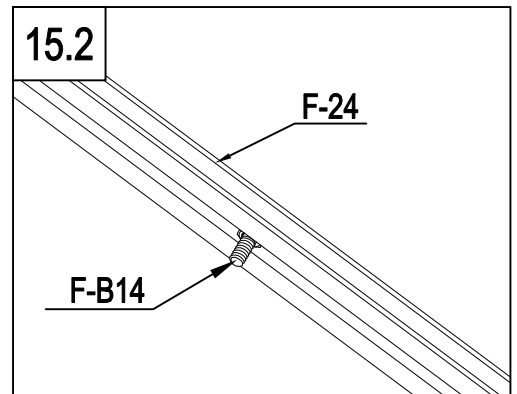
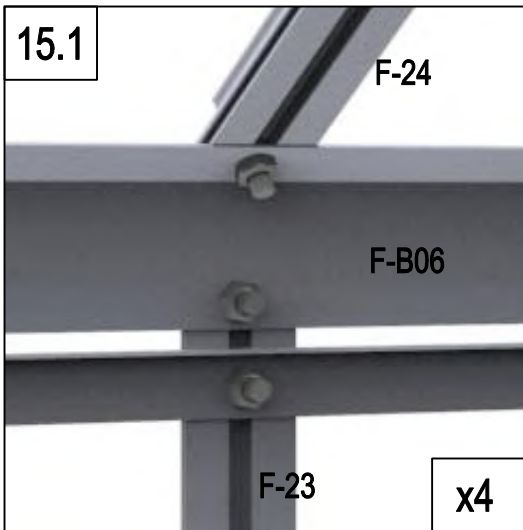
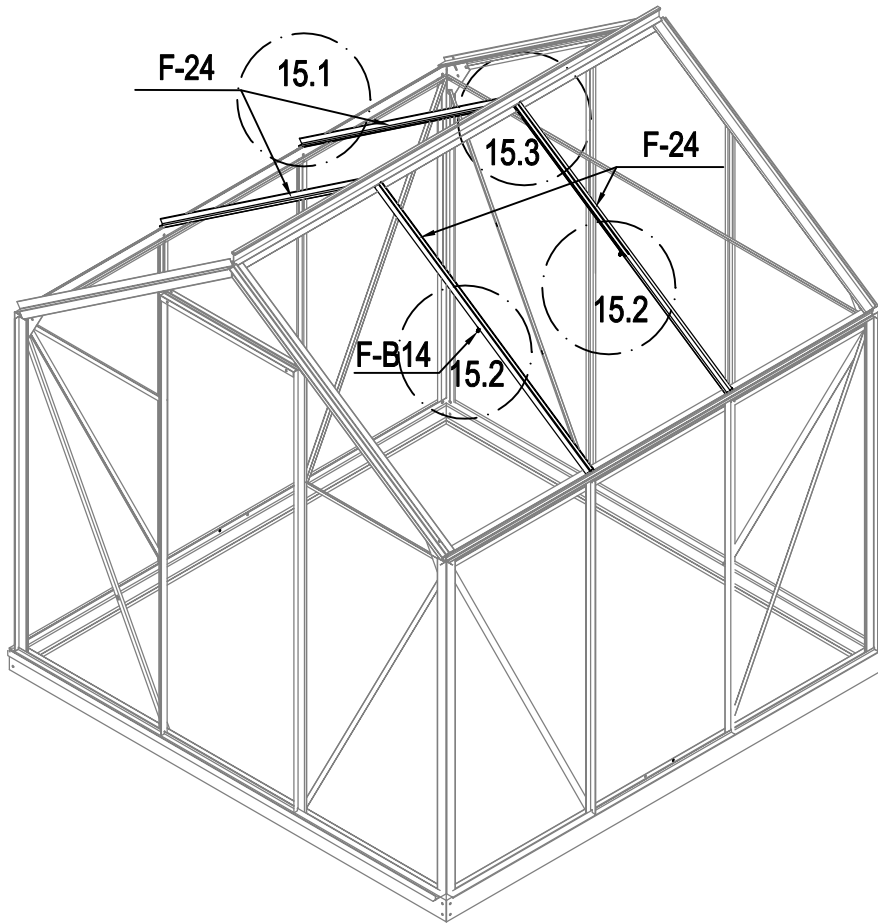
12



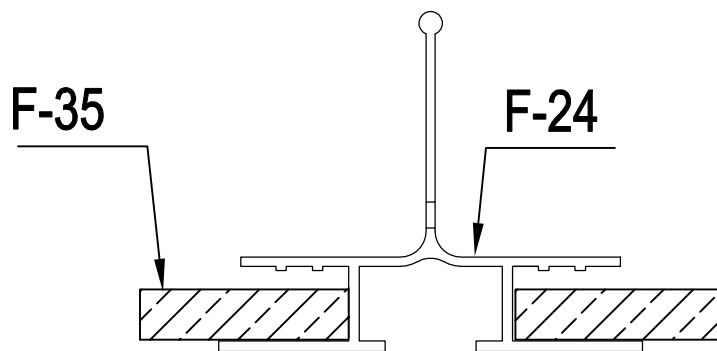
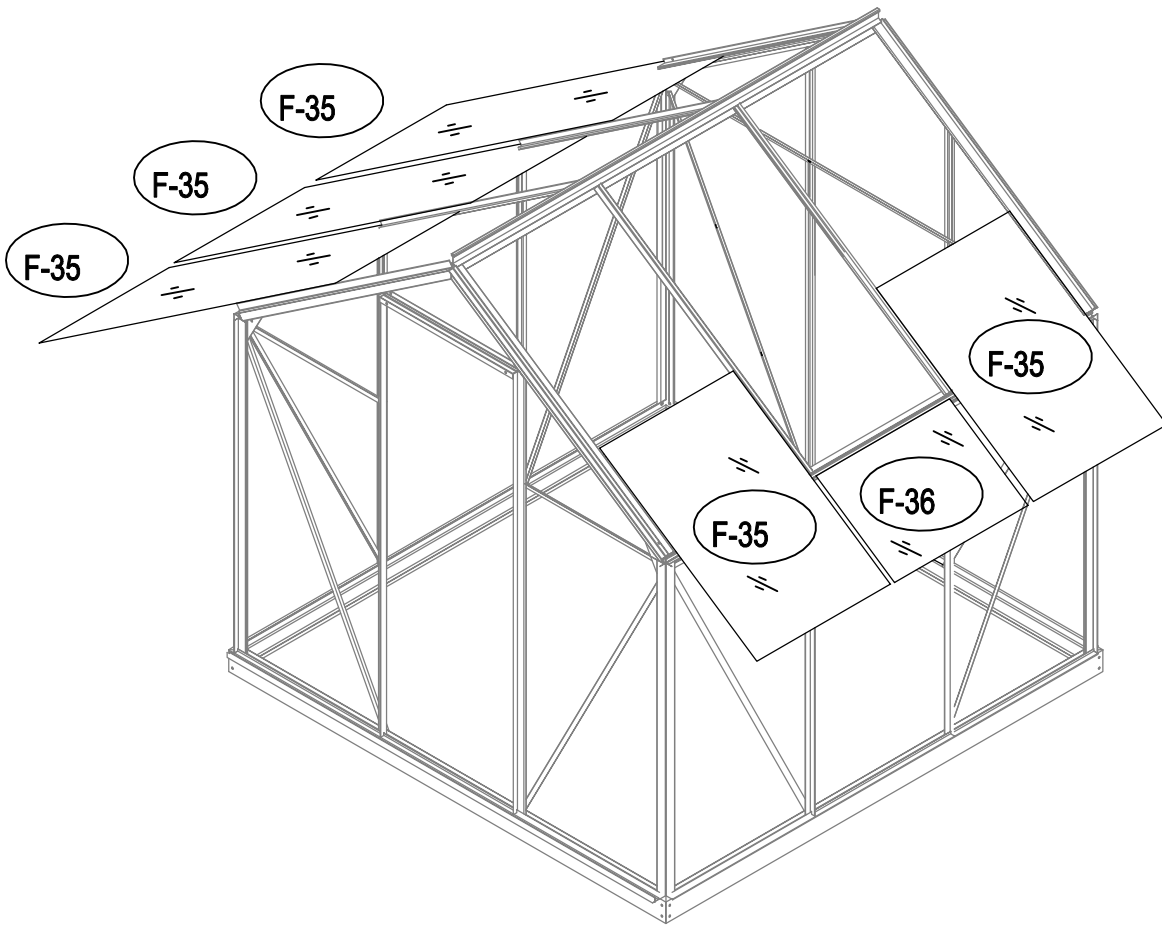
	F-B07	1
	F-B14	4


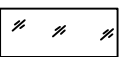


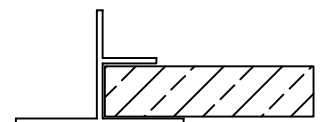
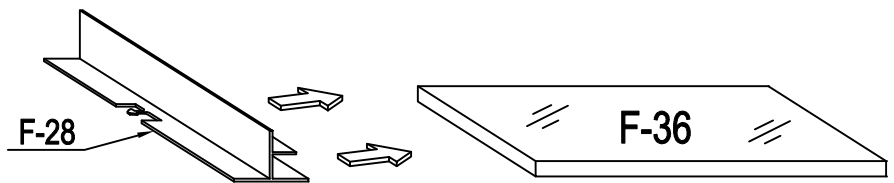
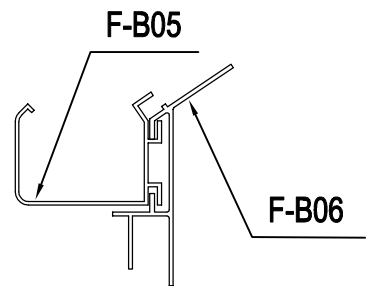
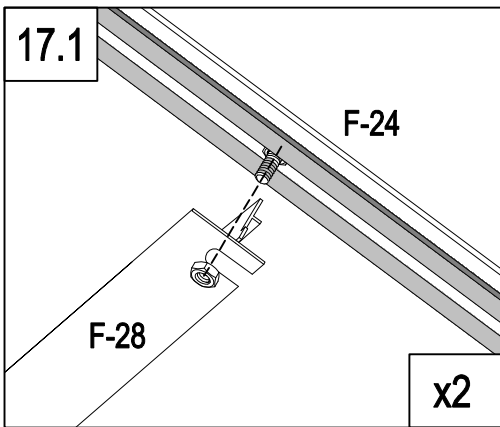
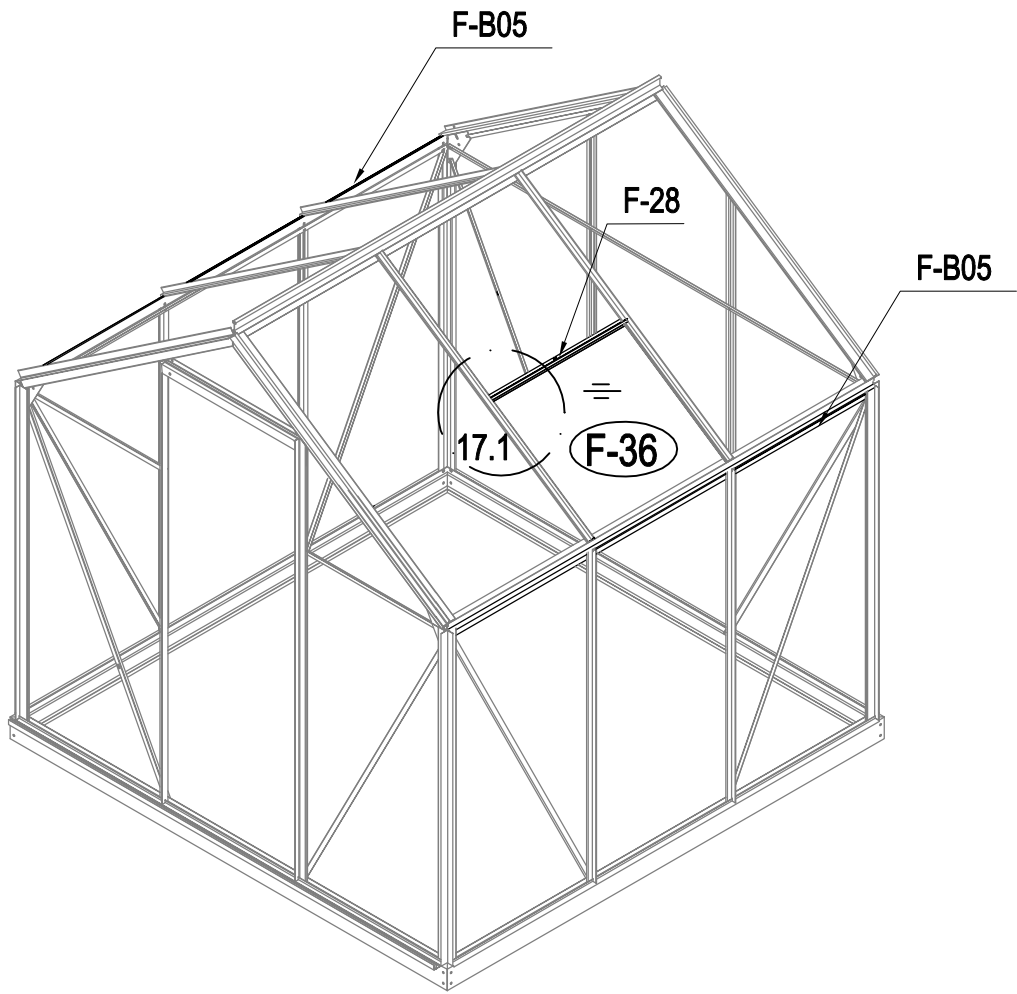
	F-12	1
	F-40	1
	F-B14	2



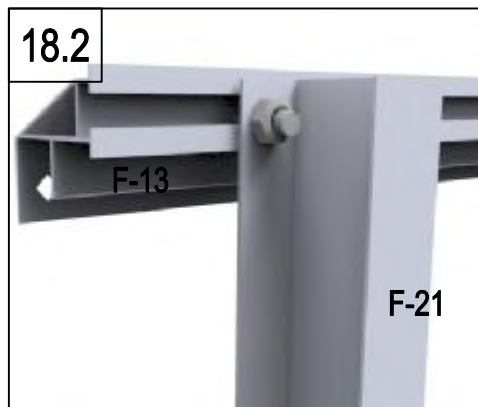
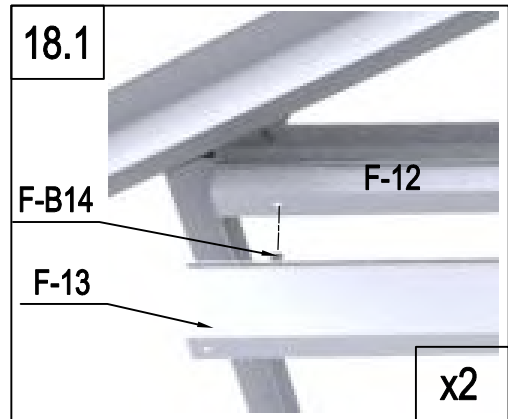
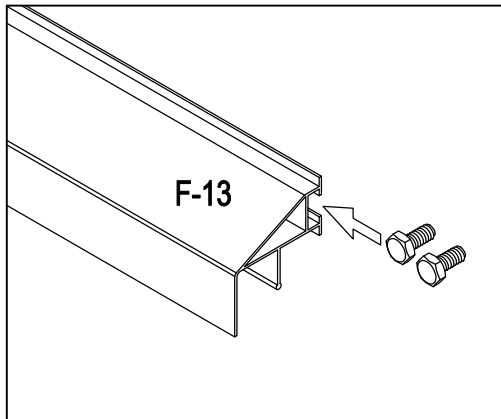
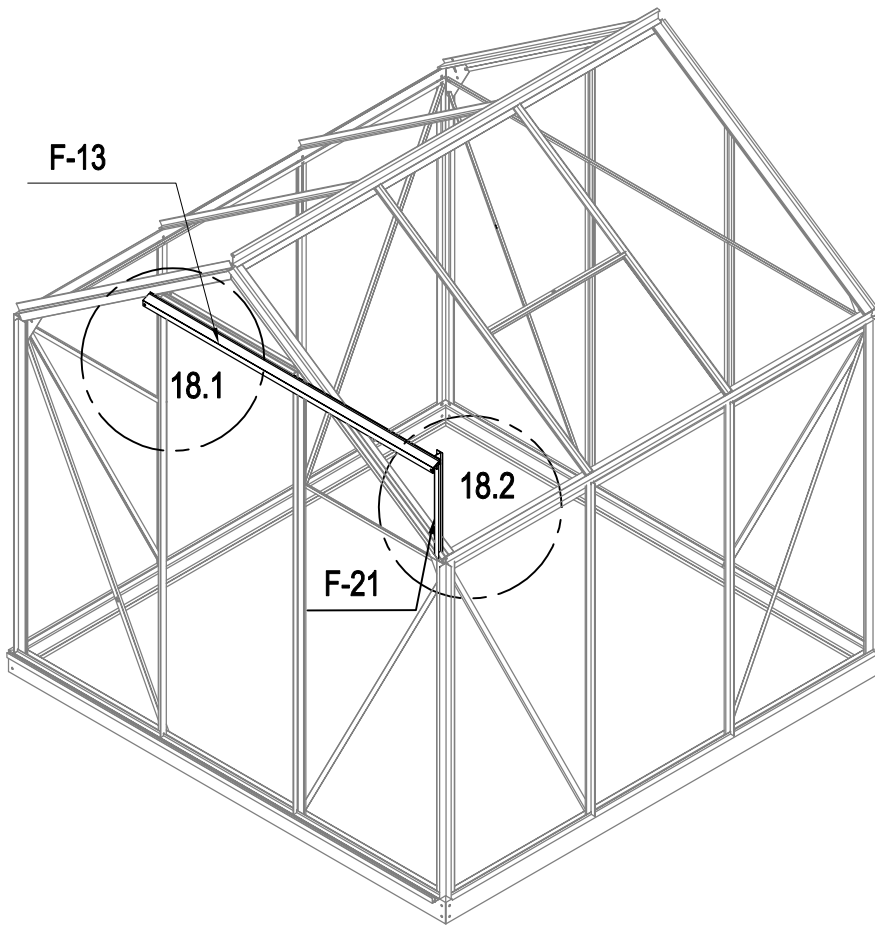
	F-24	4
	F-B14	10



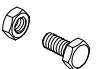


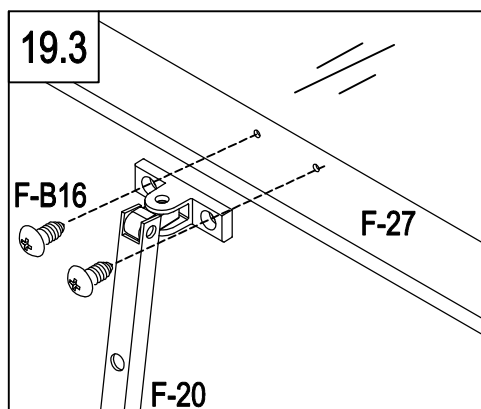
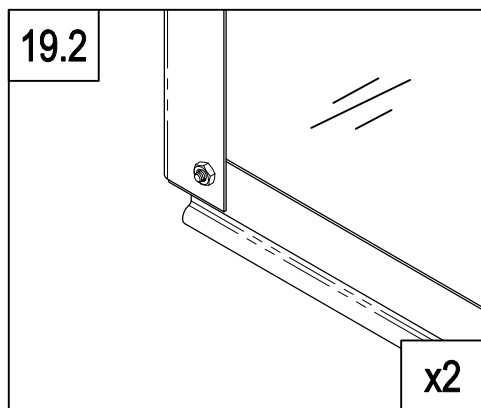
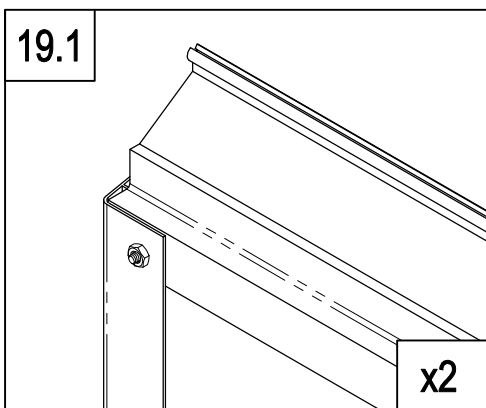
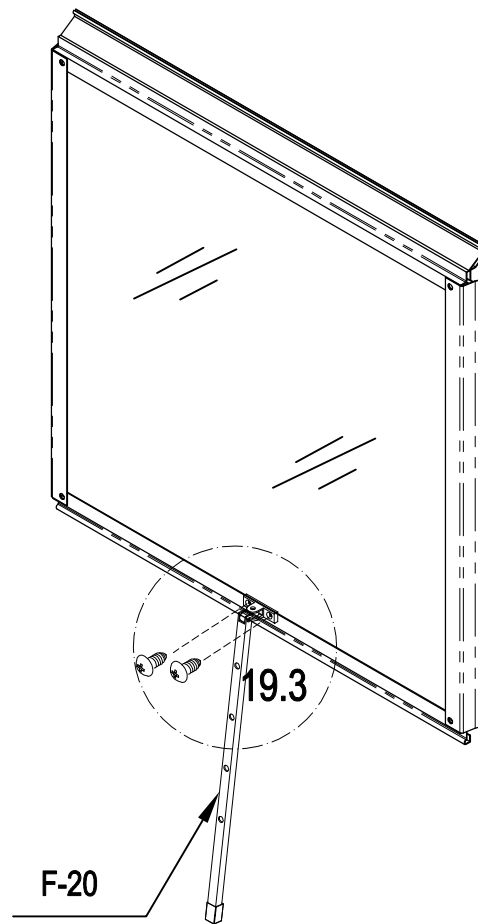
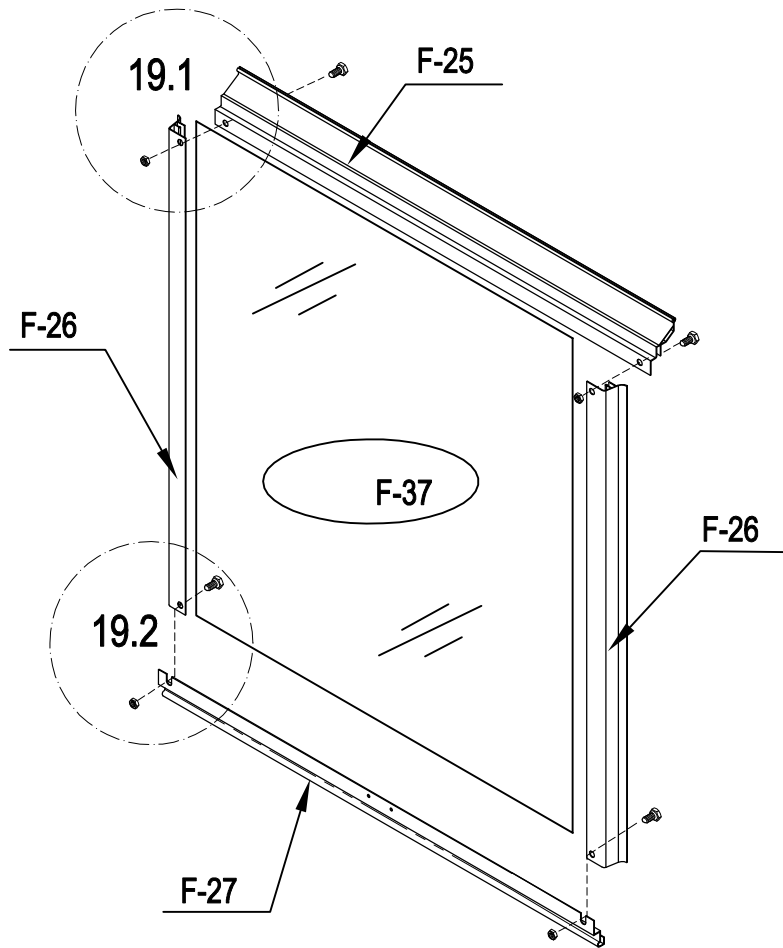
	F-36	1
	F-35	5

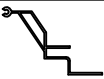


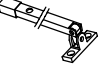
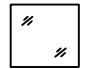

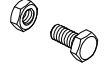


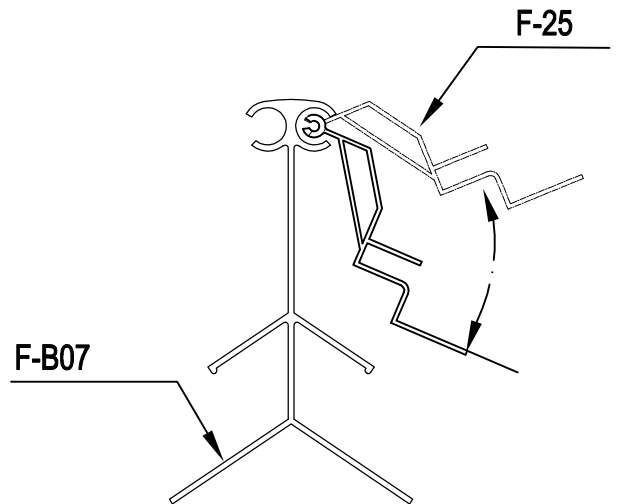
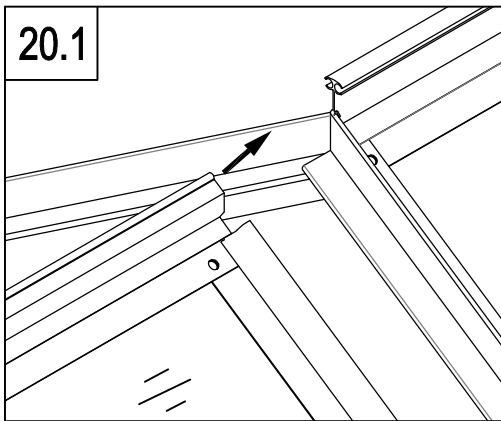
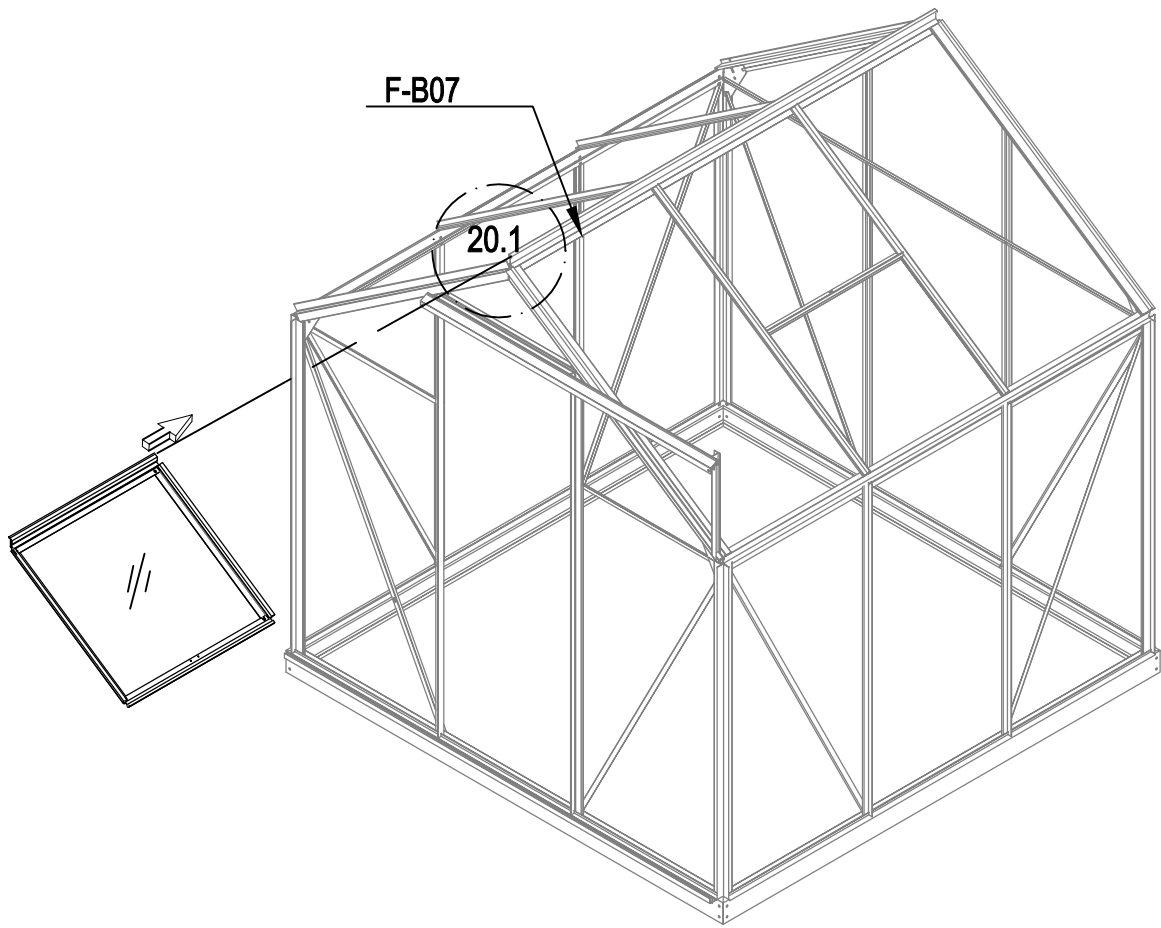
	F-B05	2
	F-28	1

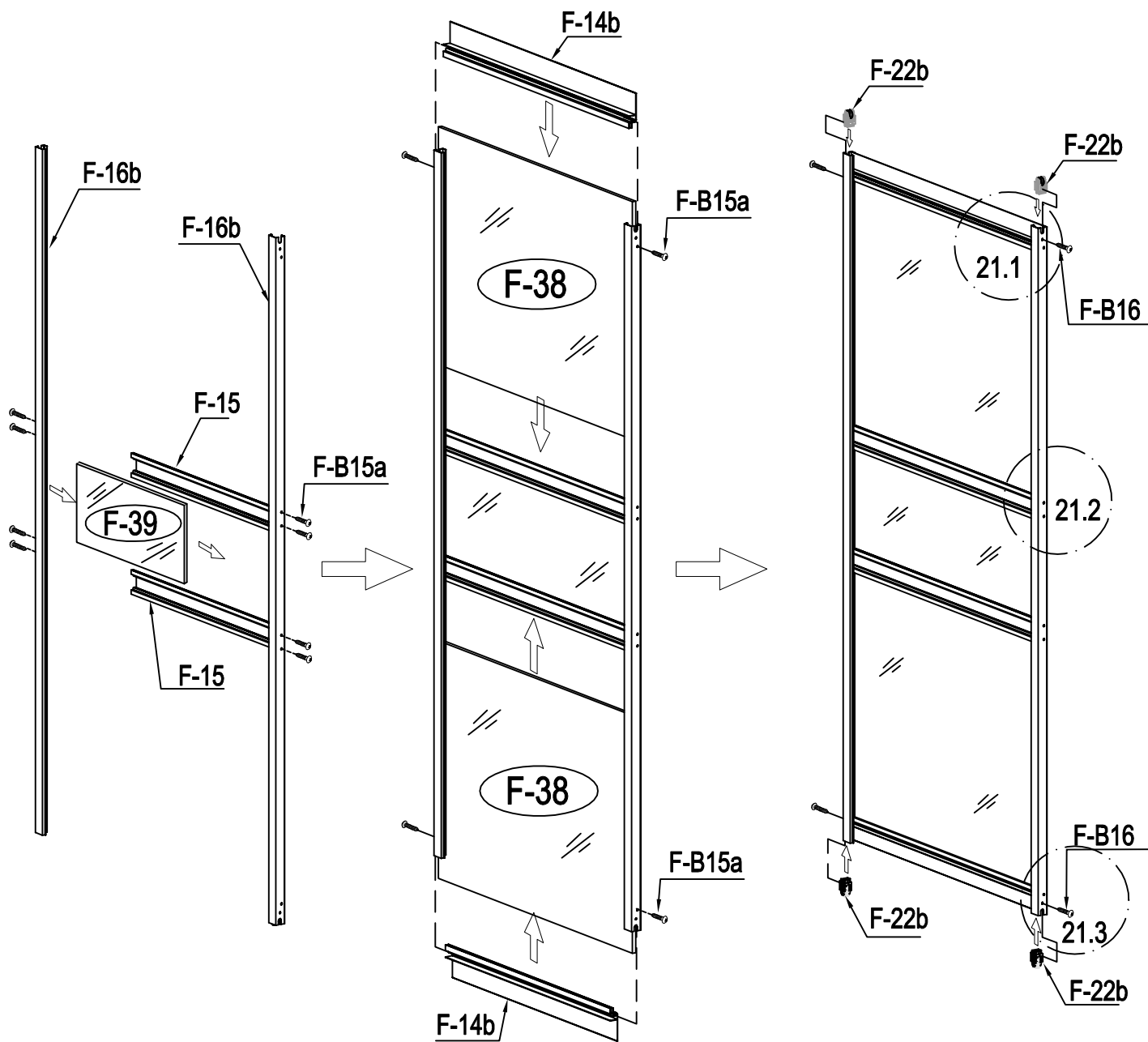


	F-13	1
	F-21	1
	F-B14	4

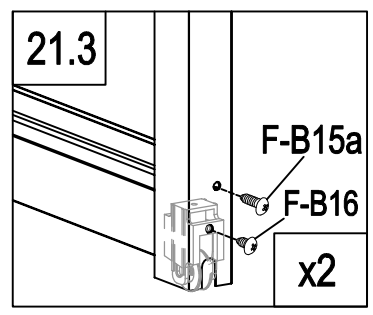
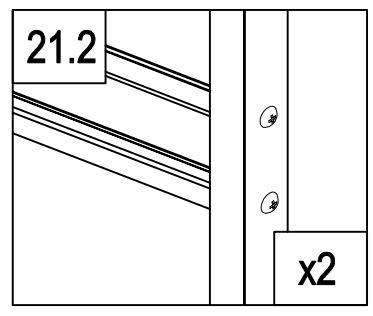
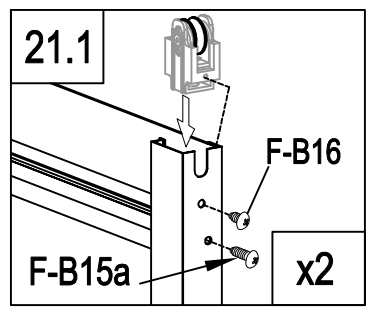


	F-25	1
	F-26	2
	F-27	1
	F-20	1
	F-37	1
	F-B16	2
	F-B14	4

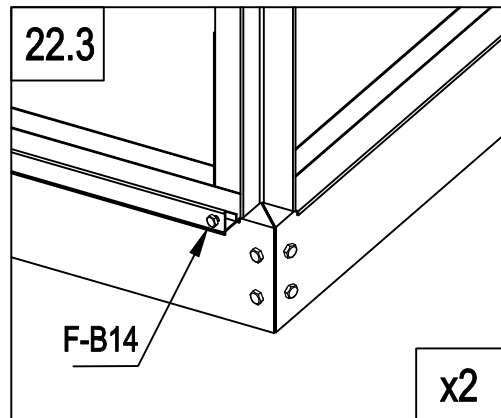
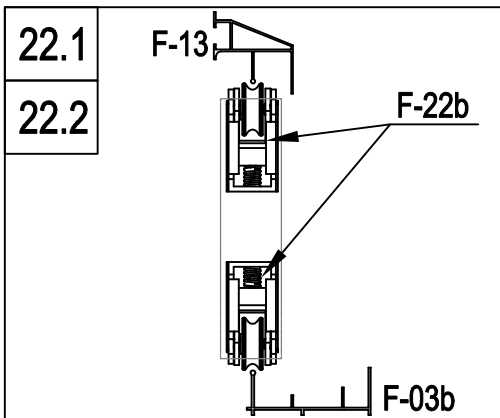
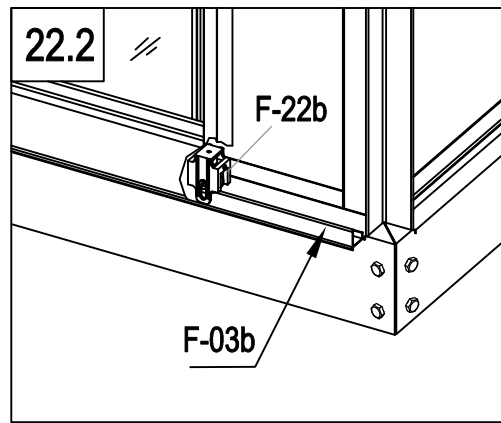
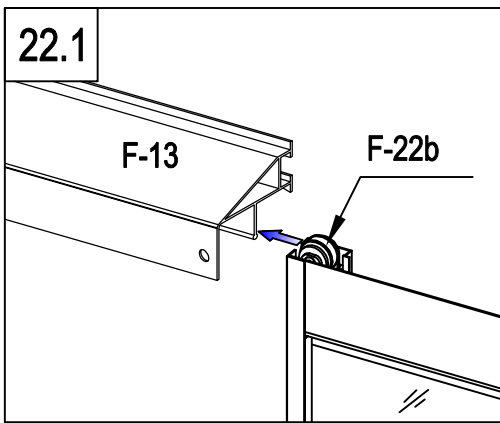
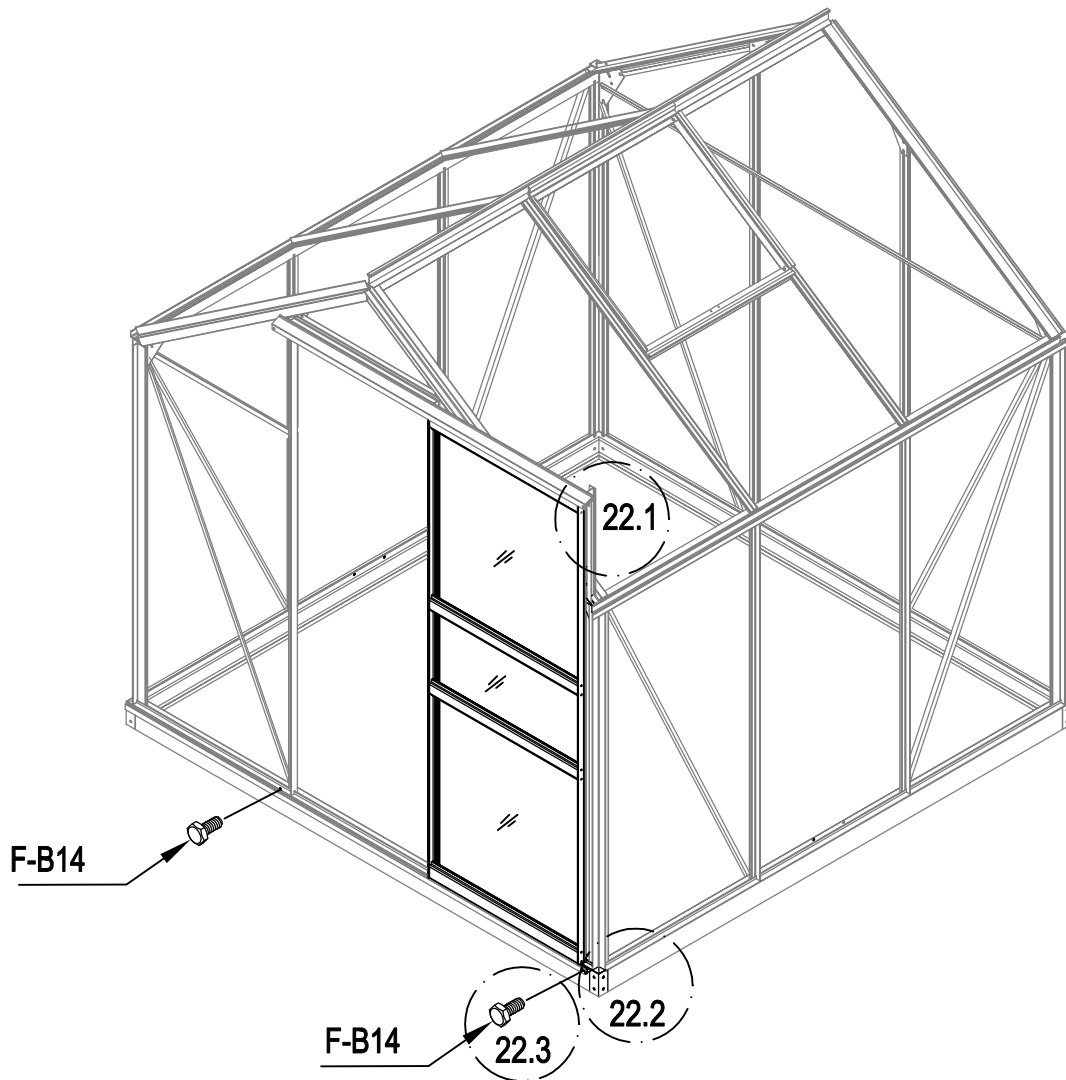


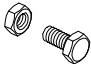


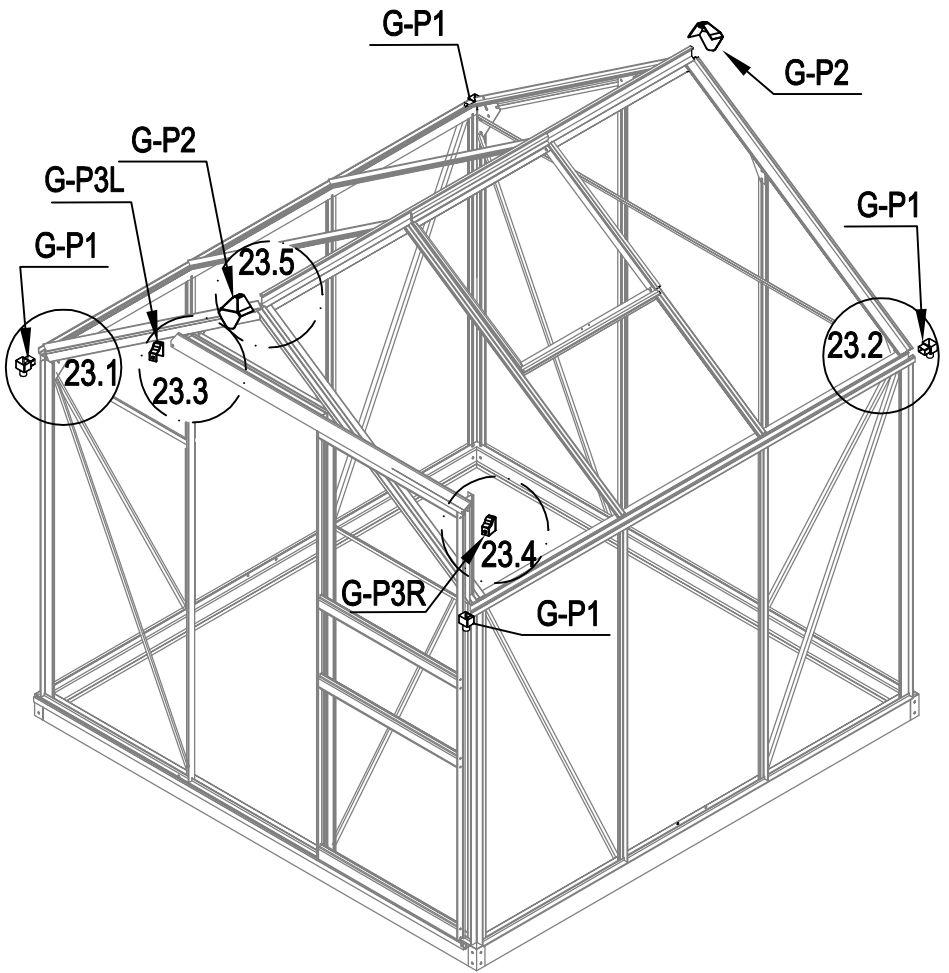
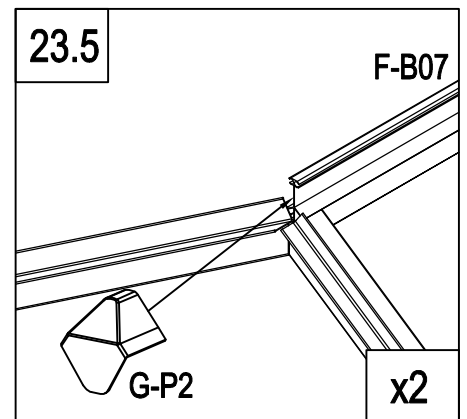
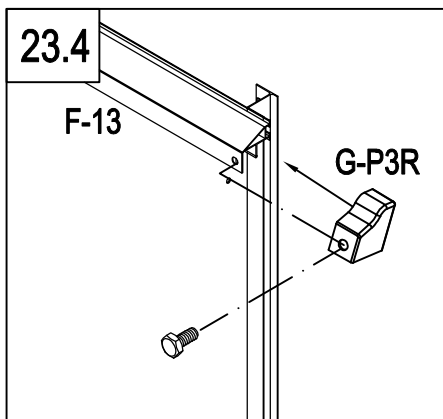
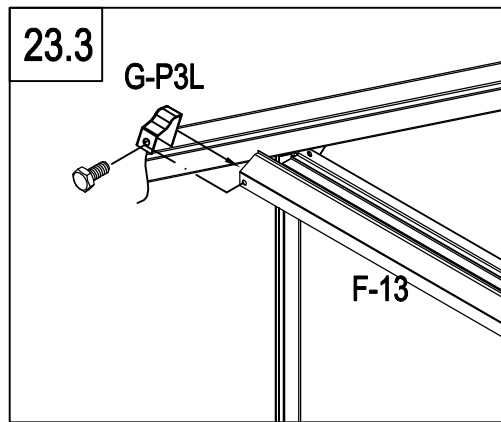
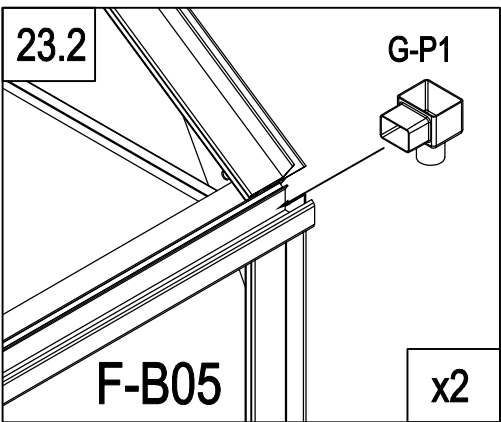
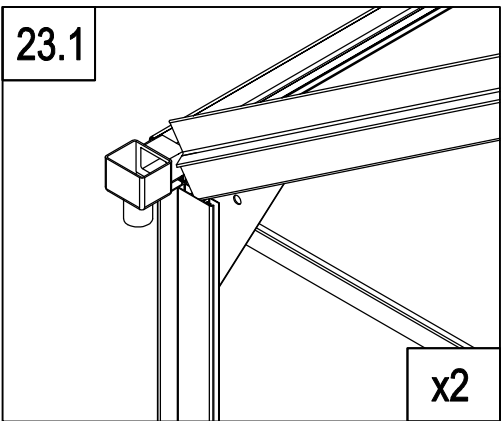
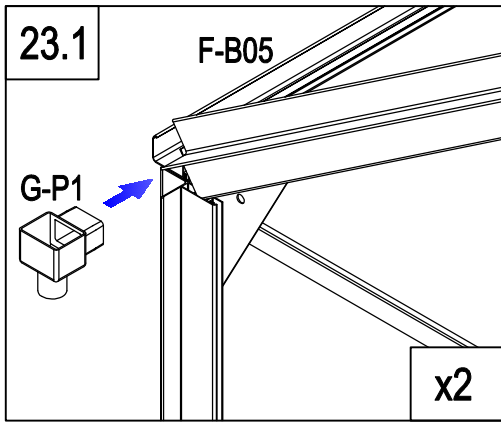
	F-38	2
	F-39	1
	F-16b	2
	F-14b	2
	F-15	2
	F-22b	4
	F-B15a	12
	F-B16	4

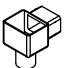



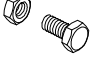


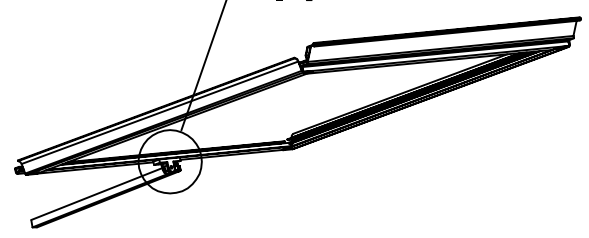
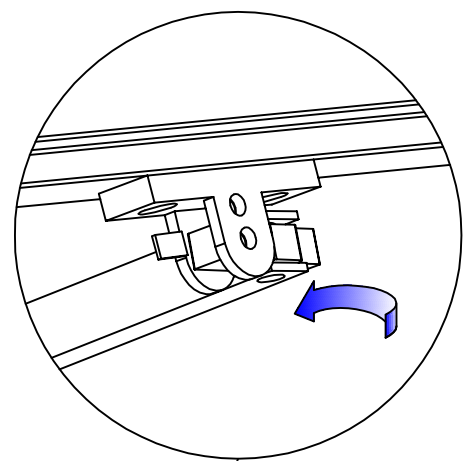
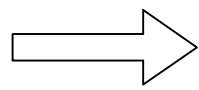
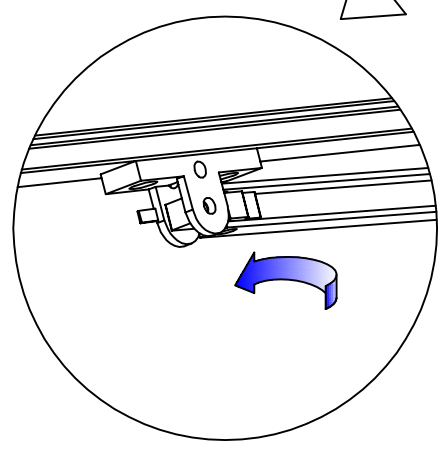
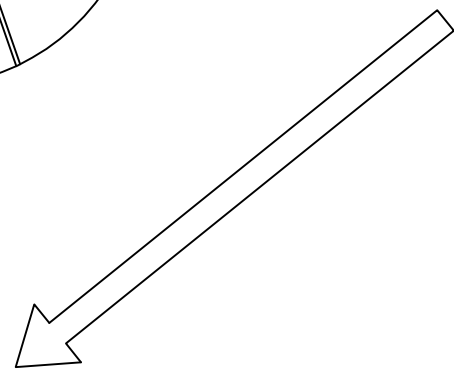
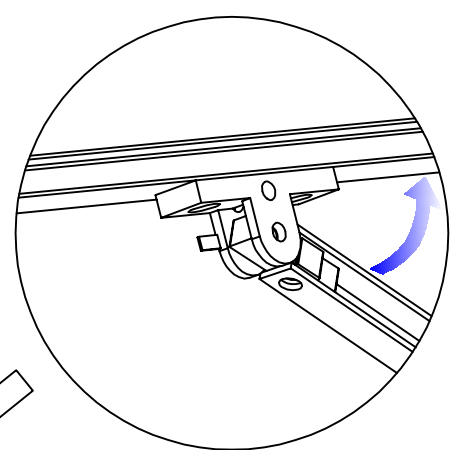
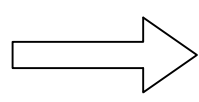
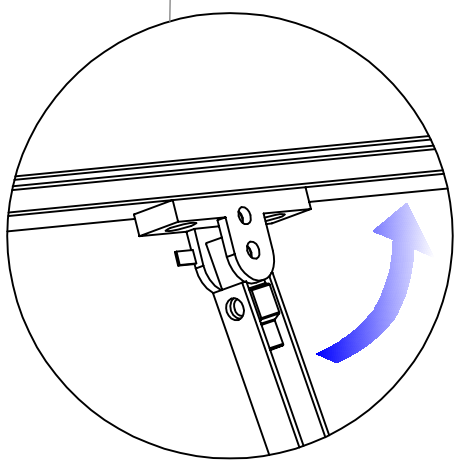
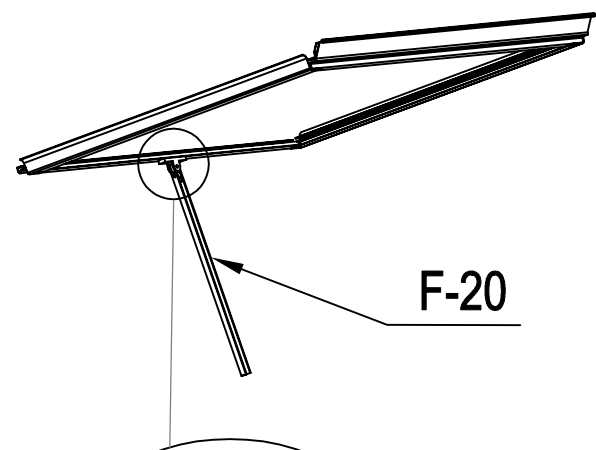
21



	F-B14	2
--	-------	---



	G-P1	4
	G-P2	2
	G-P3L	1
	G-P3R	1
	F-B14	2



Contact information

Head office:

Dancover A/S
Lyngevej 16A, Nørre Herlev
3400 Hillerød
Denmark

For more information
please visit:

www.dancovershop.com

National contact

Denmark:

denmark@dancover.com

UK:

uk@dancover.com

Germany:

germany@dancover.com

France:

france@dancover.com

Sweden:

sverige@dancover.com

Finland:

suomi@dancover.com

Poland:

polska@dancover.com

Luxembourg:

luxembourg@dancover.com

Portugal:

portugal@dancover.com

Spain:

espana@dancover.com

Italy:

italia@dancover.com

Switzerland:

schweiz@dancover.com

Austria:

austria@dancover.com

Norway:

norge@dancover.com

Nederland:

nederland@dancover.com

Ireland:

ireland@dancover.com

Belgium:

belgique@dancover.com