

CosyLifeStyle®

Manuell

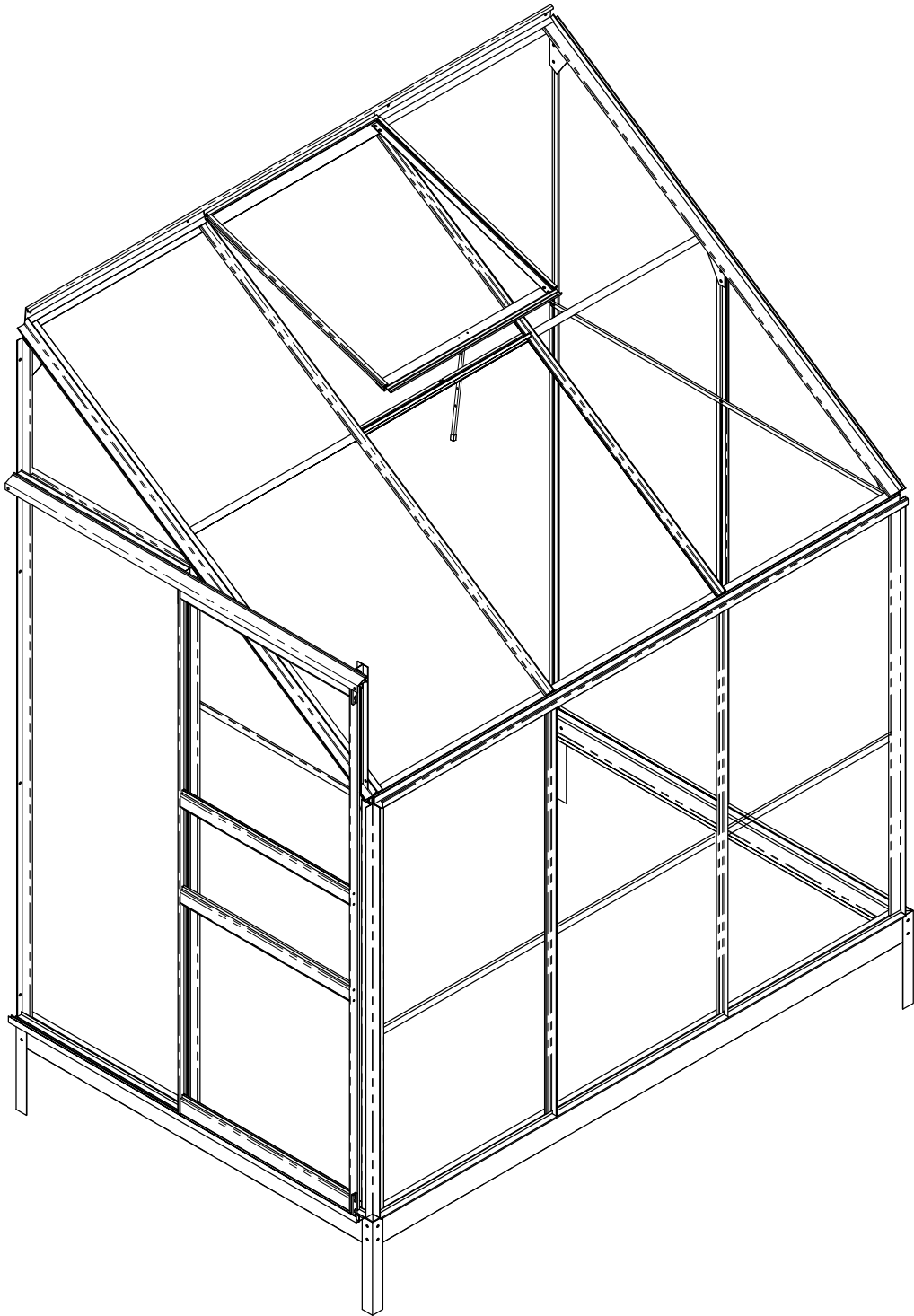
til

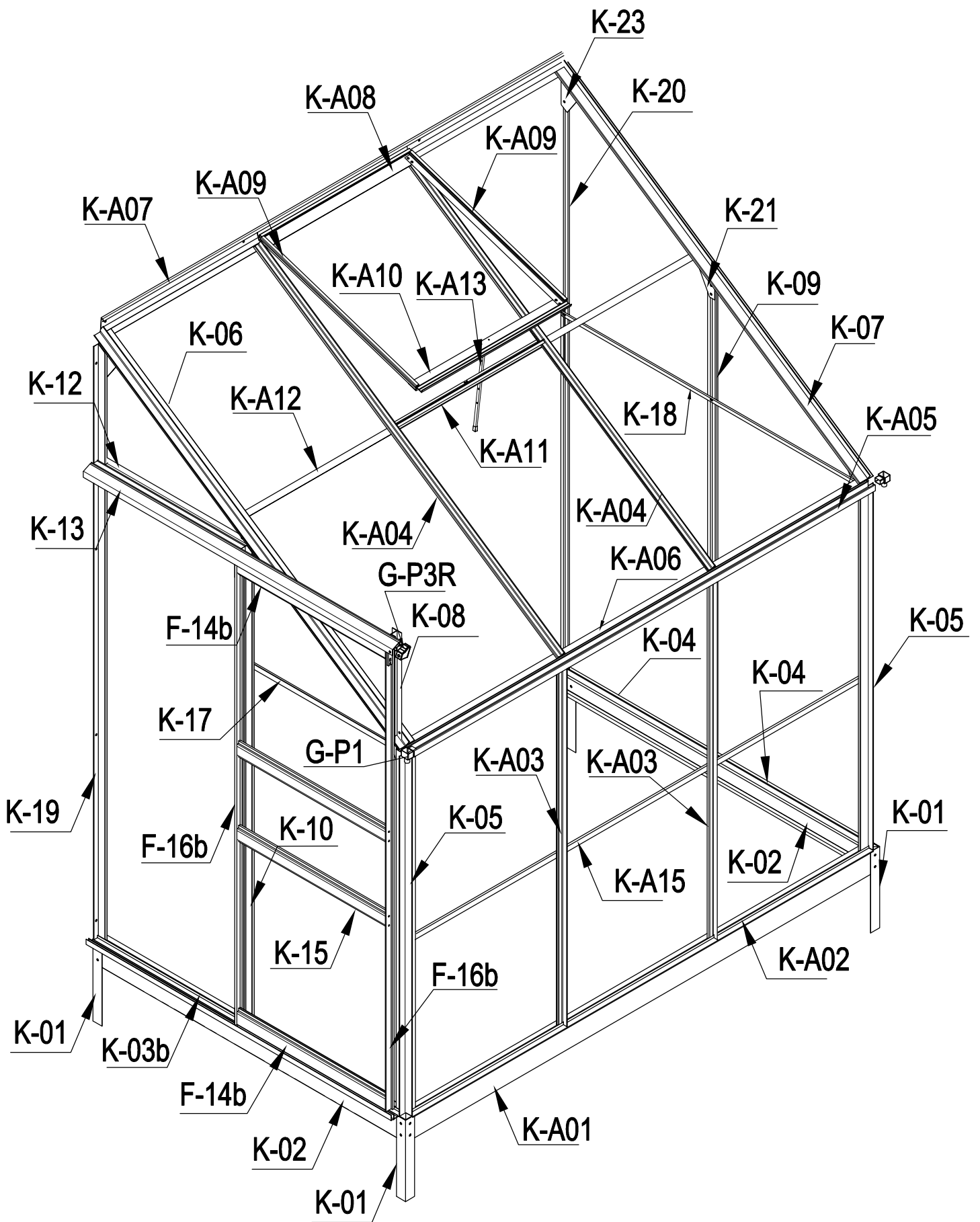
Veggdrivhus

1,25x1,92x2,21m

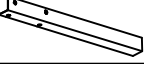
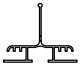

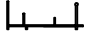




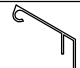
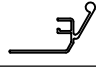



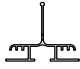


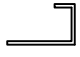




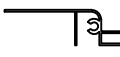
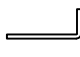
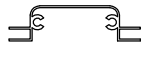



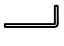
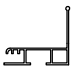


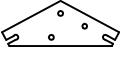

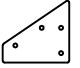


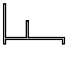
DRIVHUS

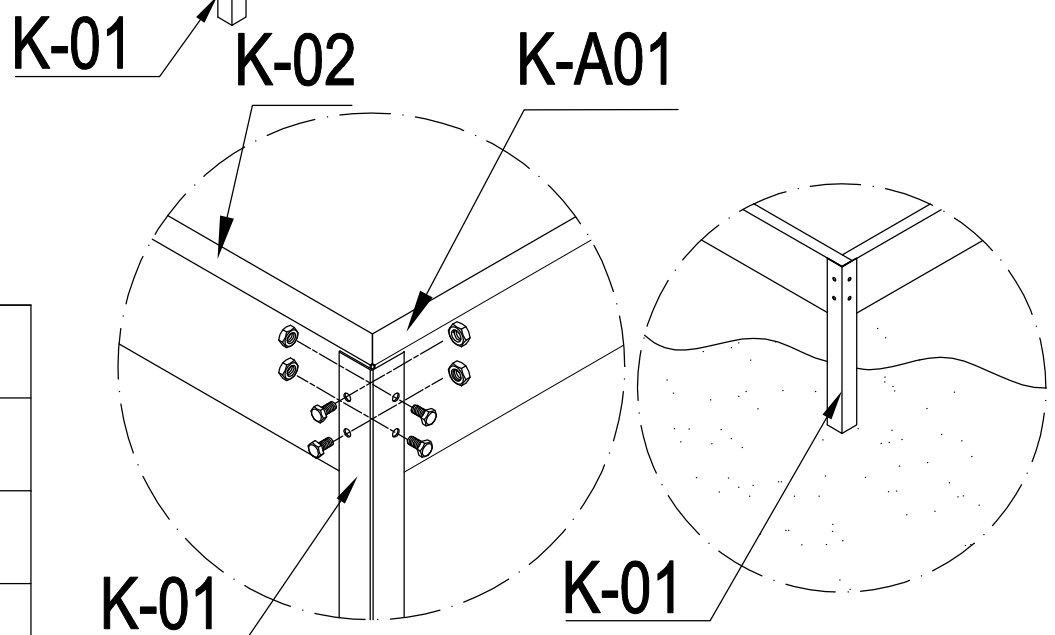
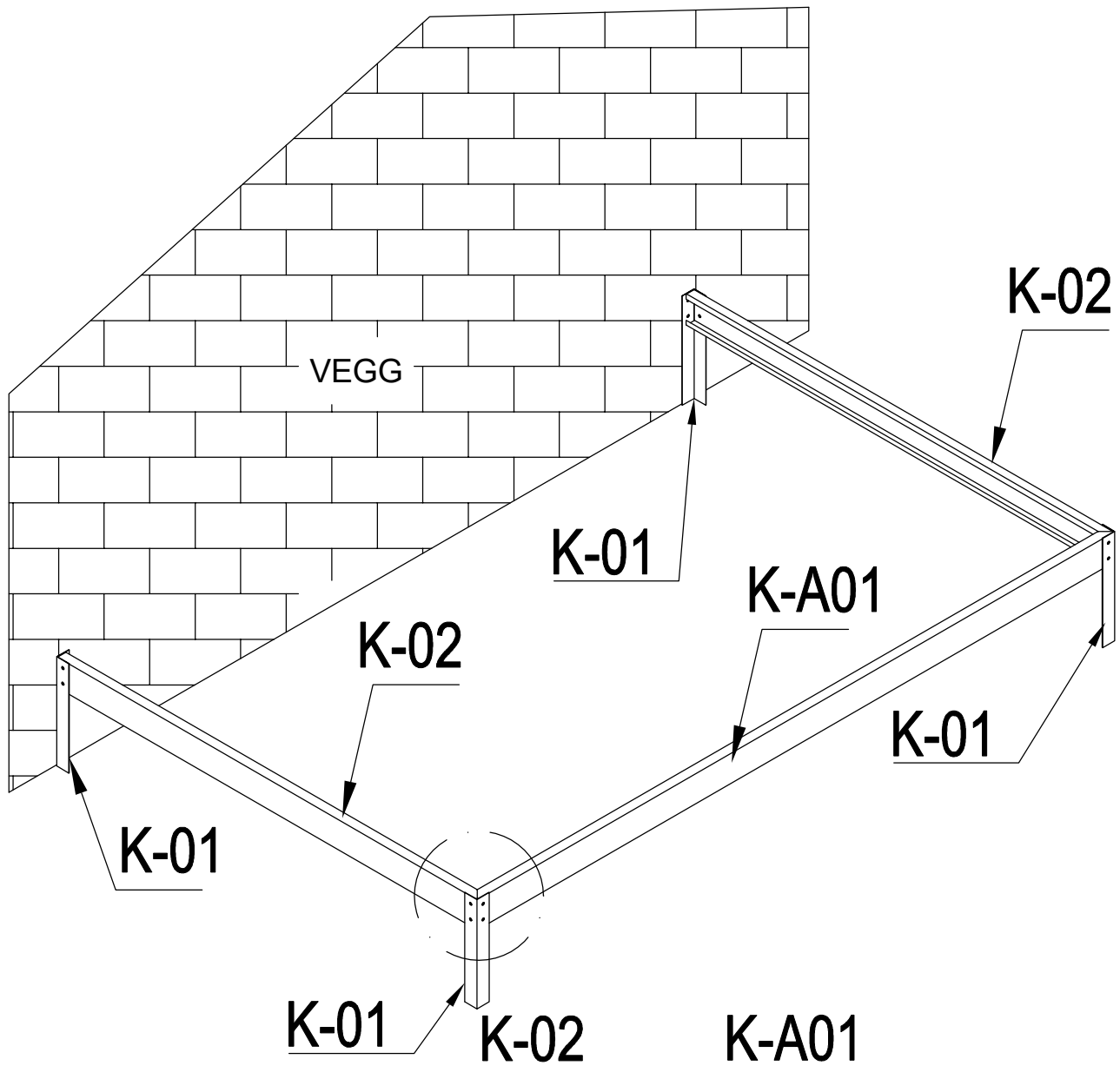
Manuell

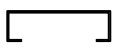


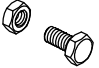




Part liste

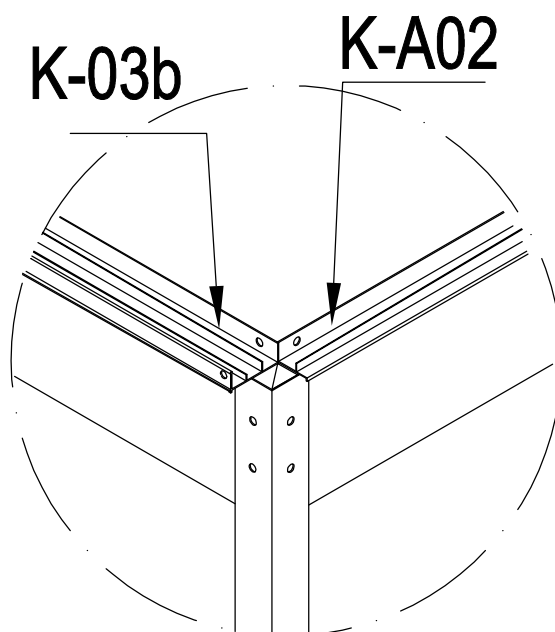
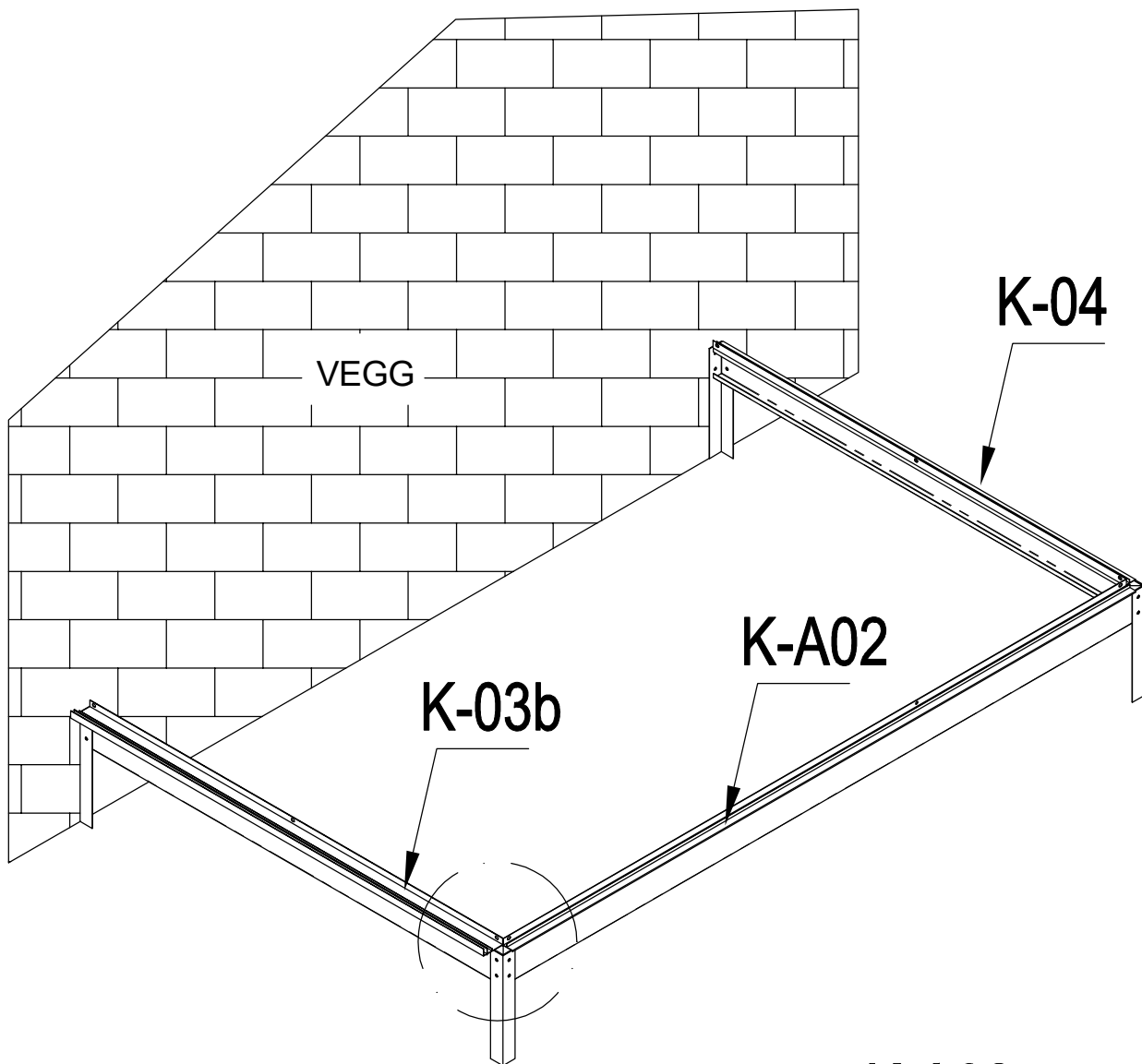
	Nummer		antall		Nummer		antall
	K-01	280	4		K-A03	1240	2
	K-02	1240	2		K-A04	1456	2
	K-03b	1215	1		K-A05	1836	1
	K-04	1215	1		K-A06	1833	1
	K-05	1240	2		K-A07	1833	1
	K-06	1465	1		K-A08	595	1
	K-07	1465	1		K-A09	650	2
	K-08	376	1		K-A10	595	1
	K-09	1651	1		K-A11	620	1
	K-10	1644	1		K-A12	1816	1
	K-12	580	1		K-A13	360	1
	K-13	1230	1		K-A14		10
	F-14b	600	2		K-A15	1816	1
	K-15	600	2		K-A19		10
	F-16b	1615	2		K-A31		86
	K-17	620	1	Vis ST4x10	K-A31a		12
	K-18	1203	1	Vis ST4x8	K-A32		6
	K-19	2044	1		G-P1		2
	K-20	2044	1		G-P3R		1
	K-21		4		G-P3L		1
	K-23		2				
	F-22b		4				
	K-A01	1882	1				
	K-A02	1833	1				


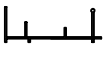



	K-A01	1
	K-02	2
	K-01	4
	K-A31	12



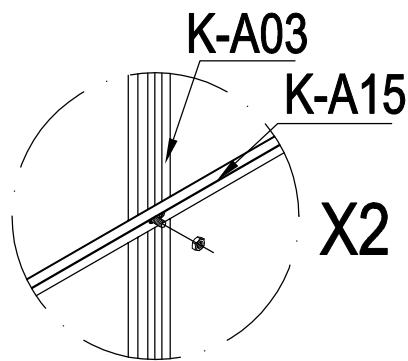
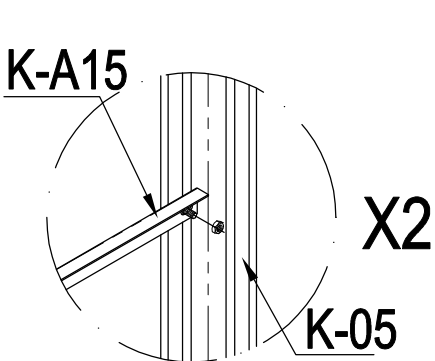
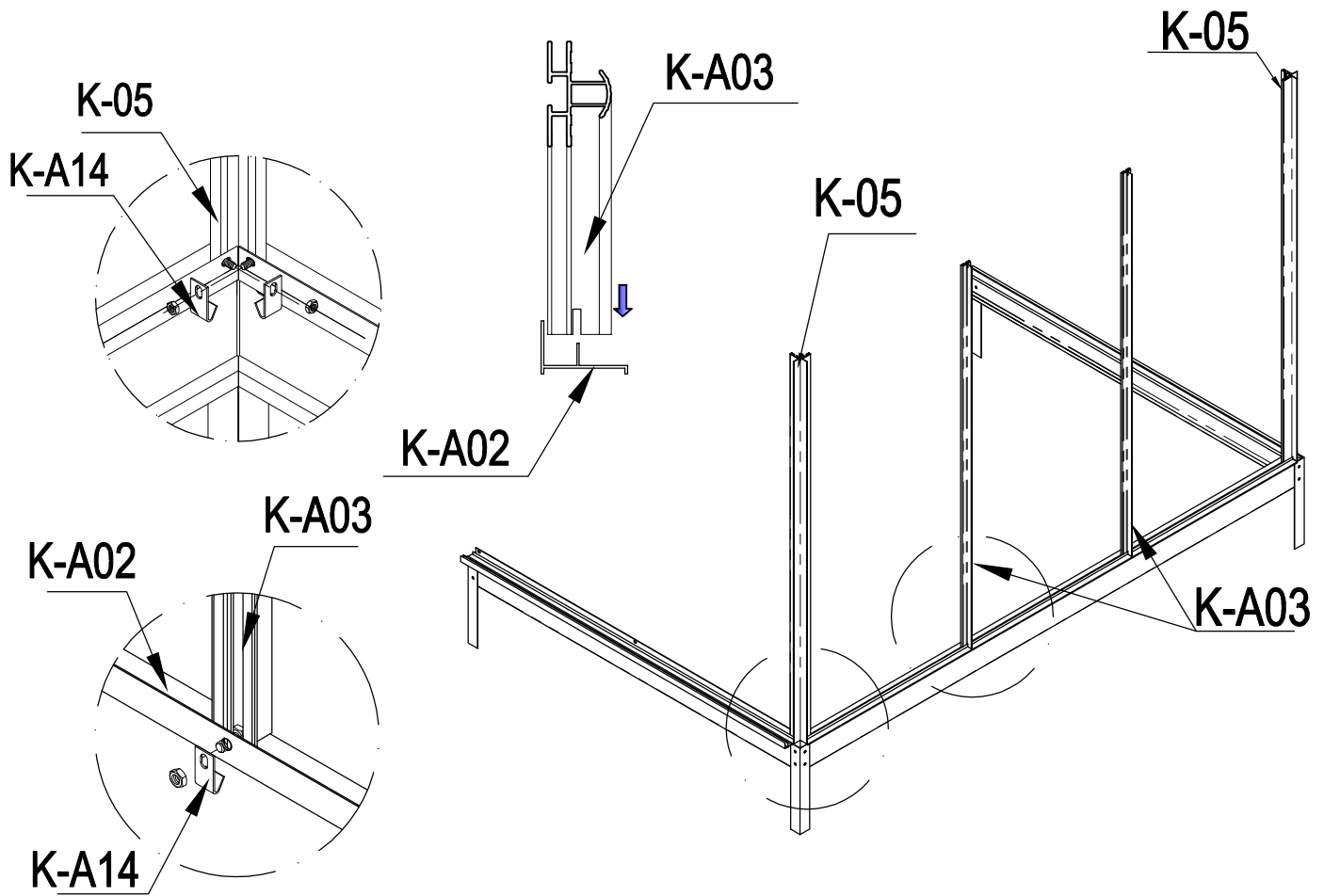
Viktig: Bruk hansker for å unngå skade.



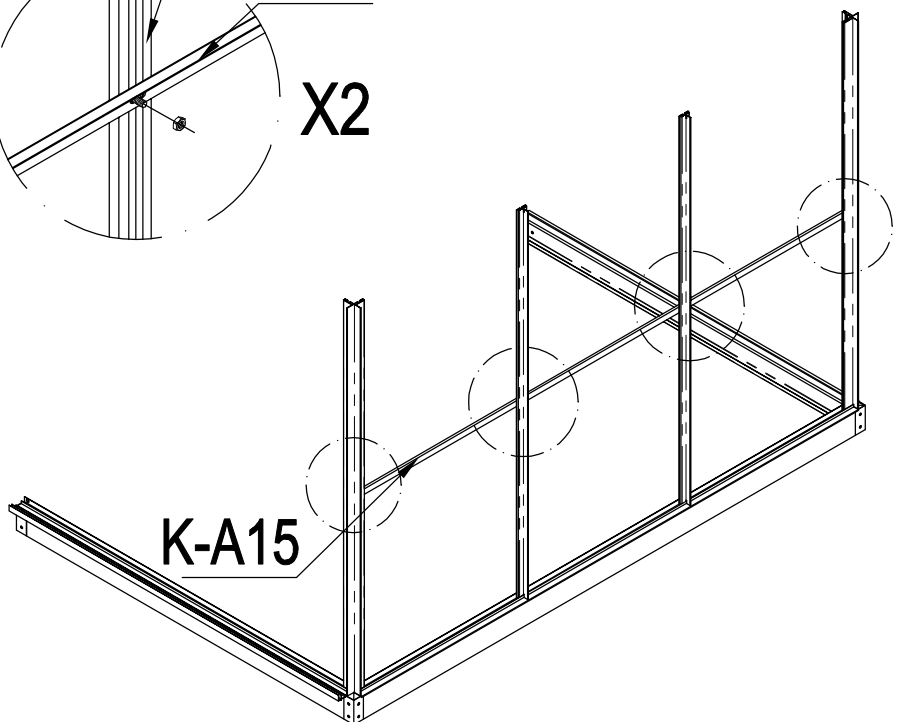
	K-A02	1
	K-03b	1
	K-04	1



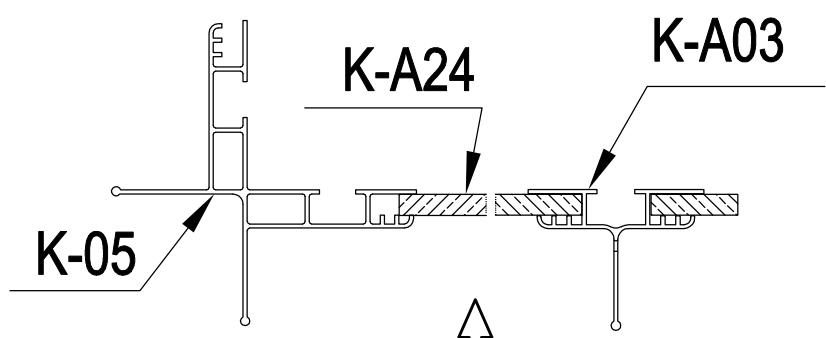
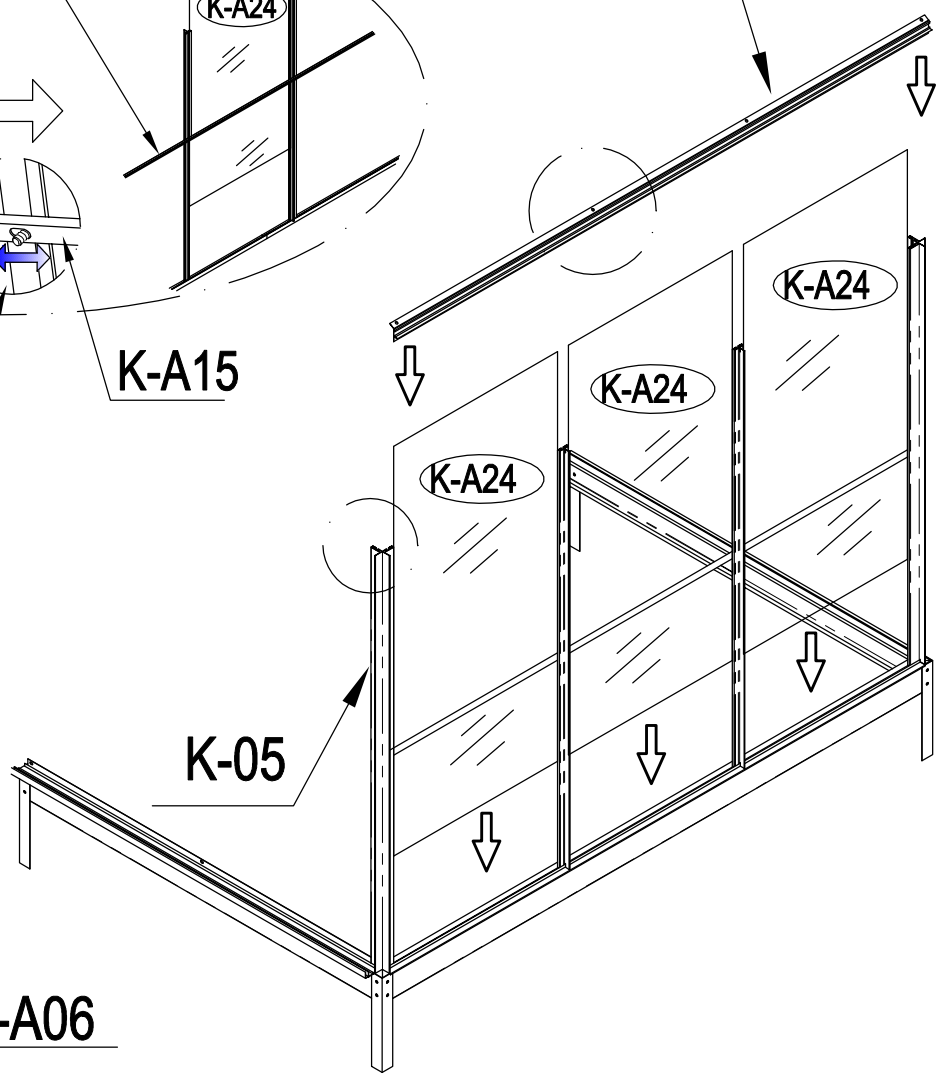
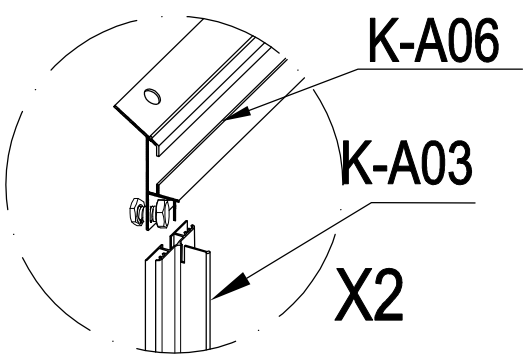
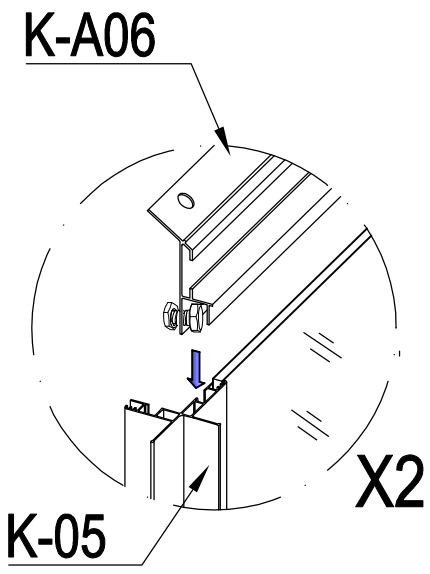
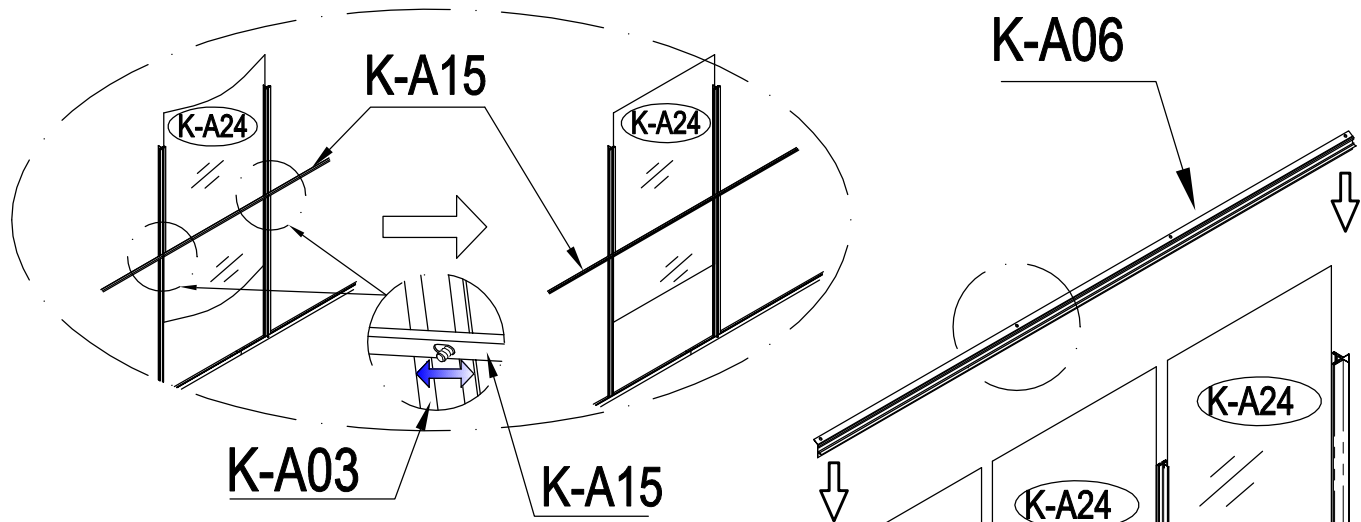
Viktig! Bruk hansker for å unngå skade



	K-A15	1
	K-05	2
	K-A03	2
	K-A14	6
	K-A31	10



Viktig: Bruk hansker for å unngå skade.

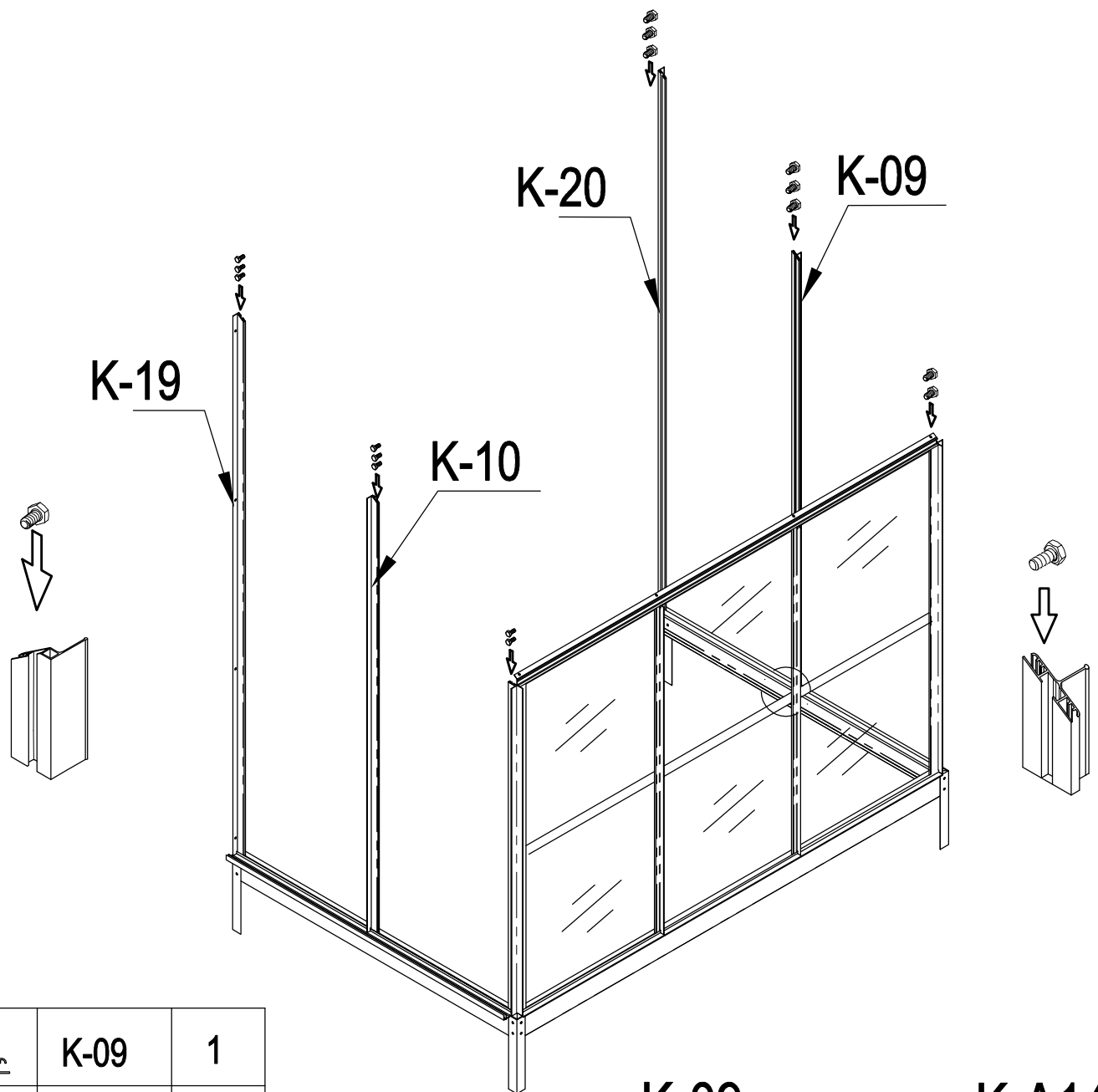


Sett inn polykarbonat K-A24 kanalen ind i profilen K-A03

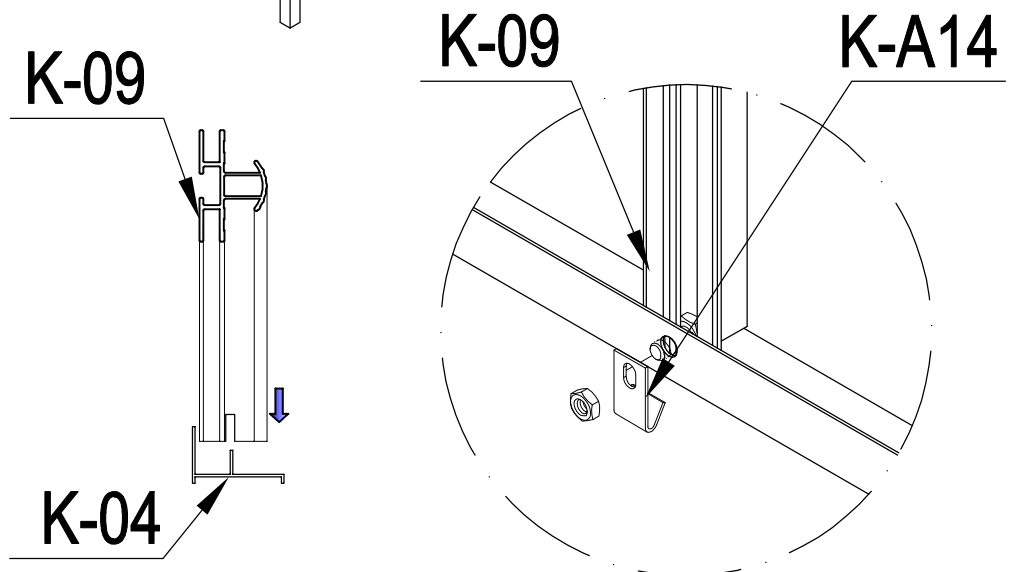
	K-A24	3
	K-A06	1
	K-A31	4



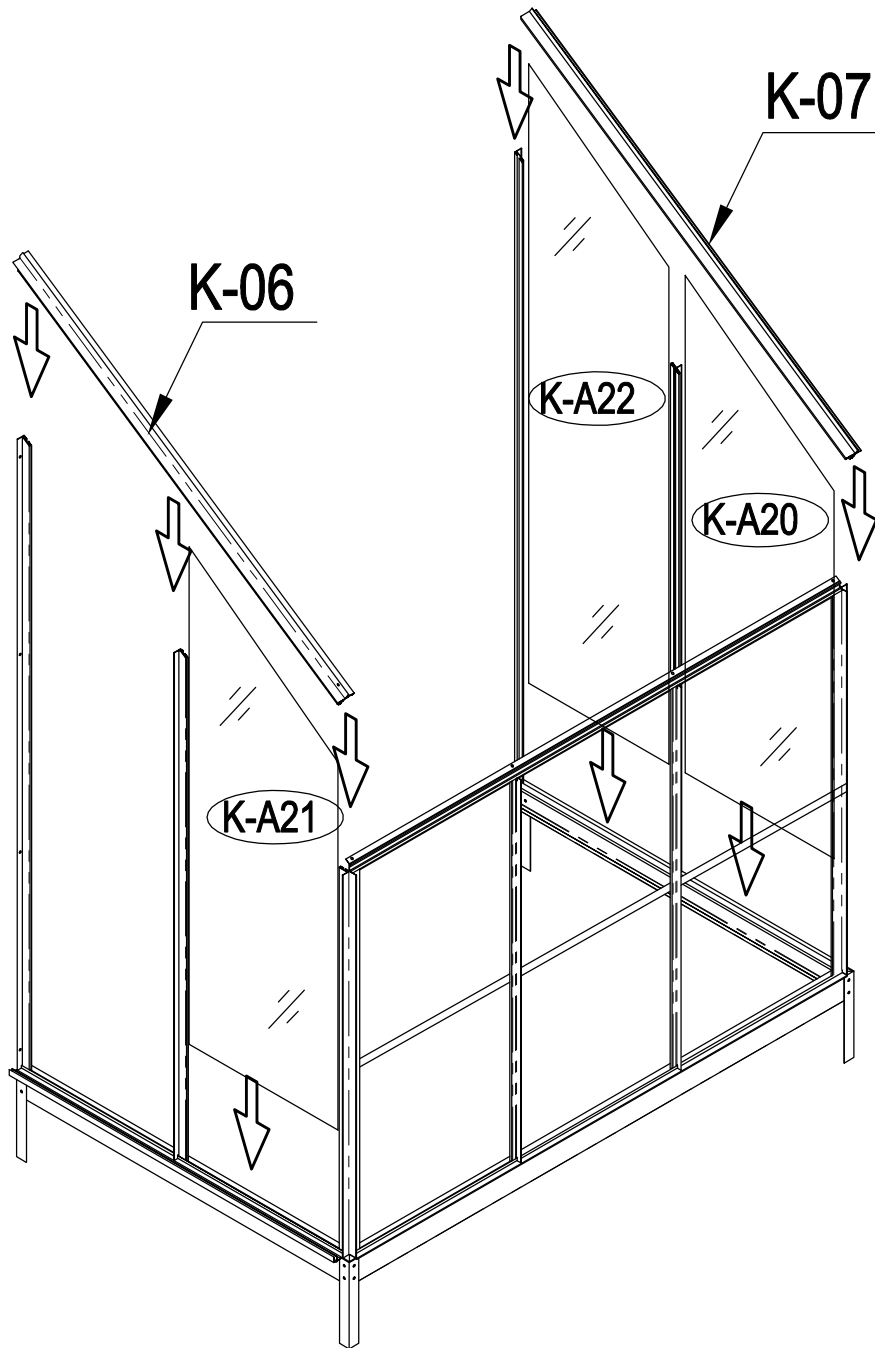
Viktig: Bruk hansker for å unngå skade.



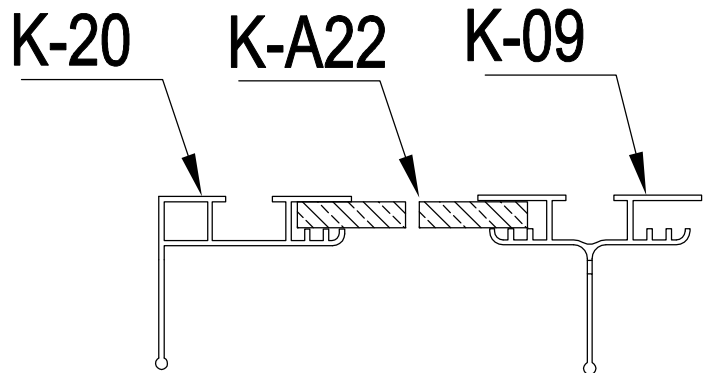
	K-09	1
	K-10	1
	K-19	1
	K-A14	4
	K-20	1
	K-A31	19
	K-A31	4



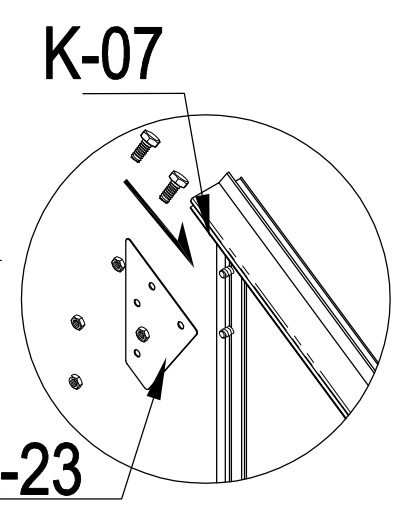
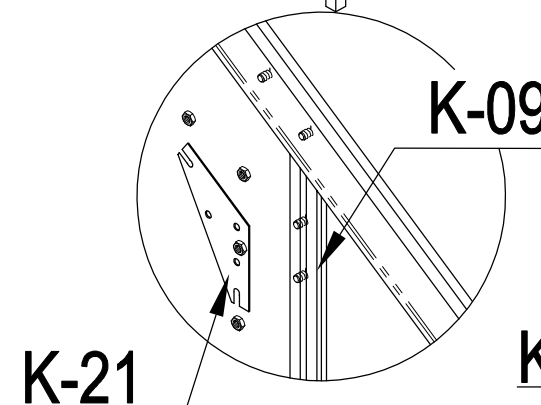
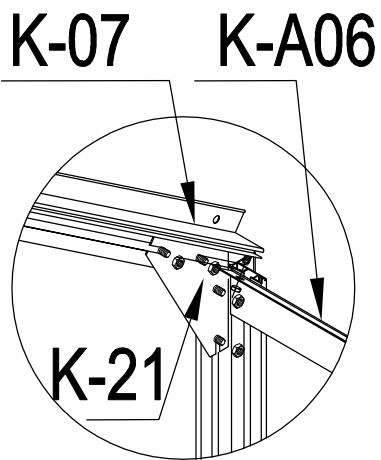
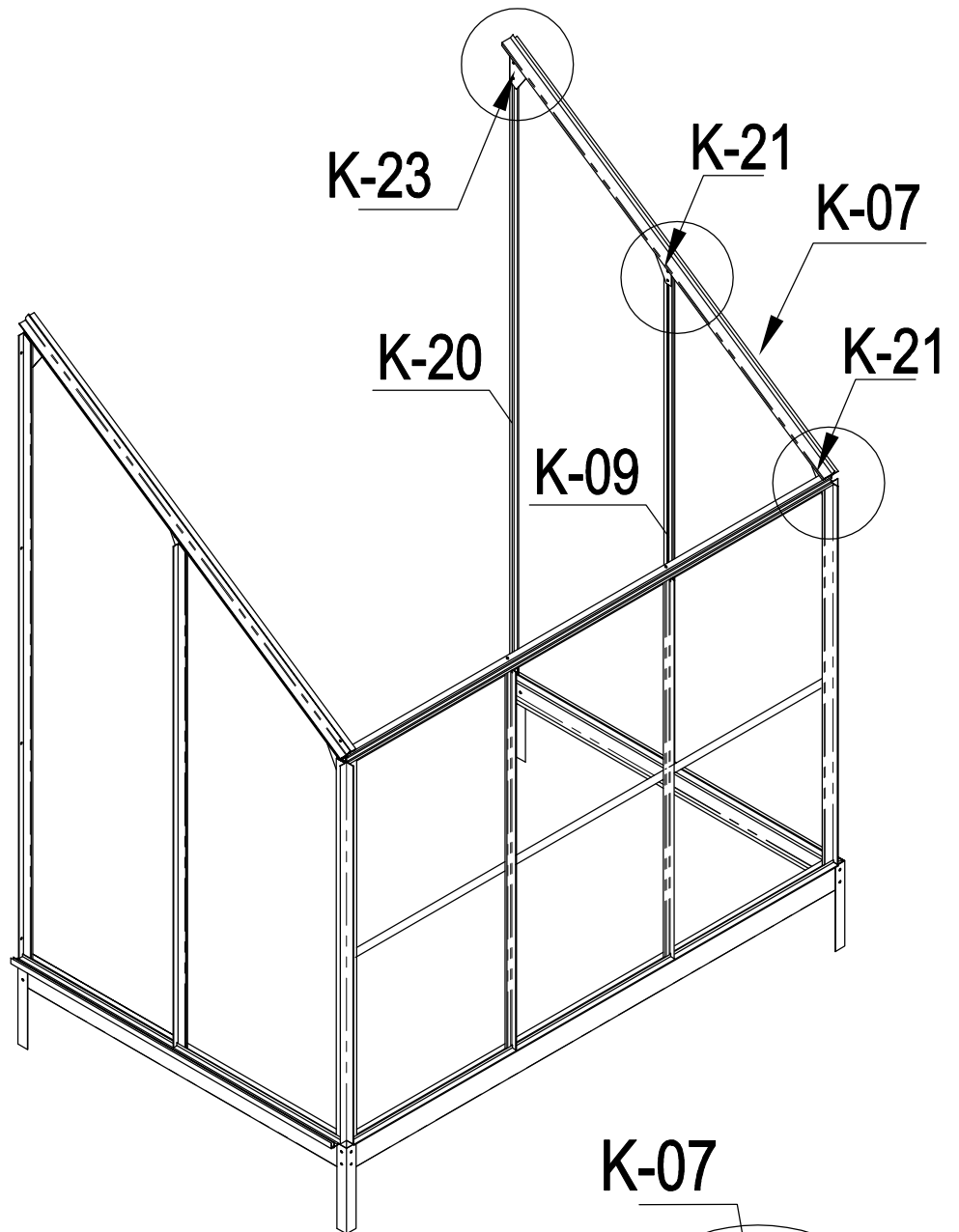
Viktig: Bruk hansker for å unngå skade.



	K-06	1
	K-07	1
	K-A21	1
	K-A20	1
	K-A22	1



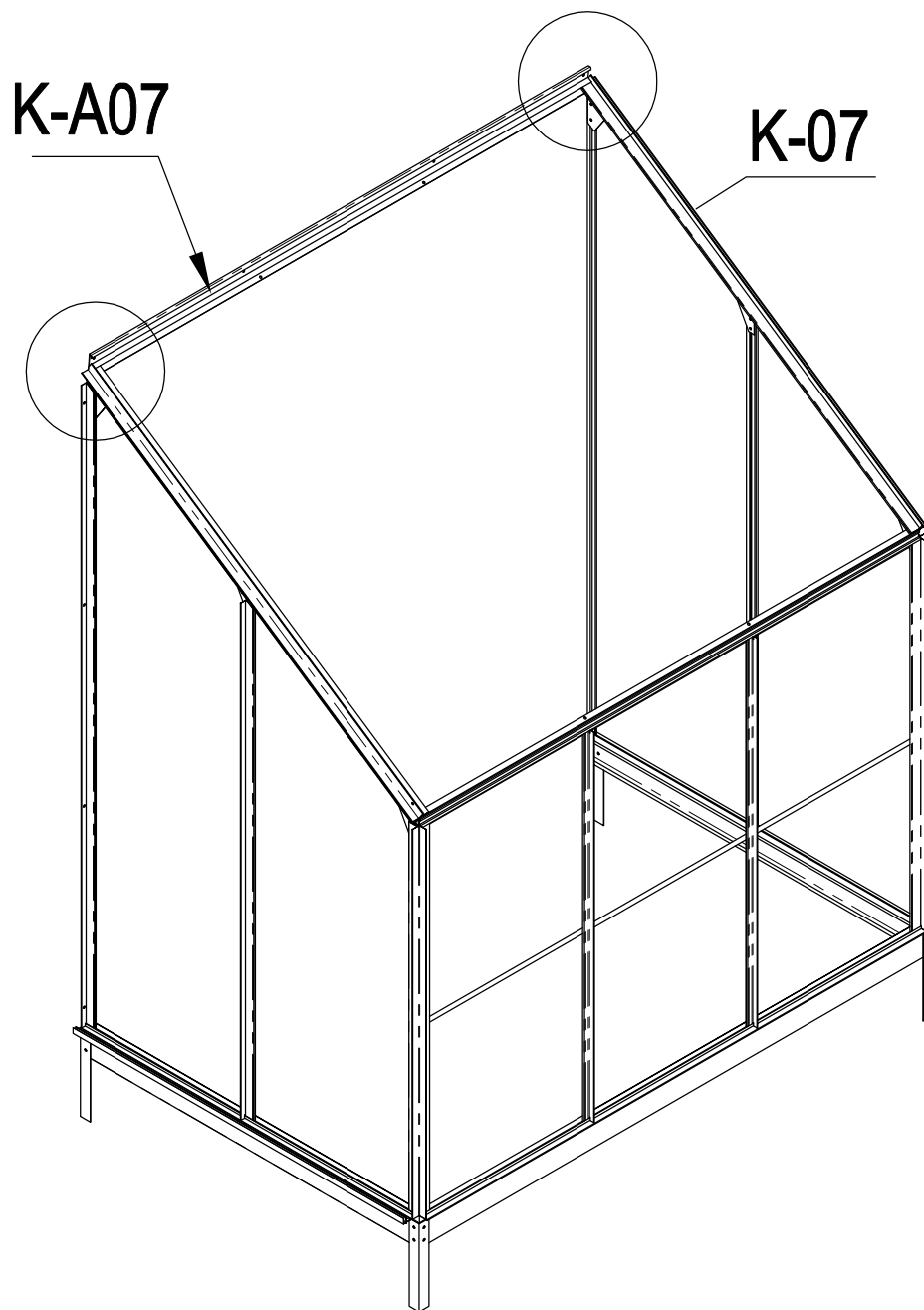
Viktig: Bruk hansker for å unngå skade.






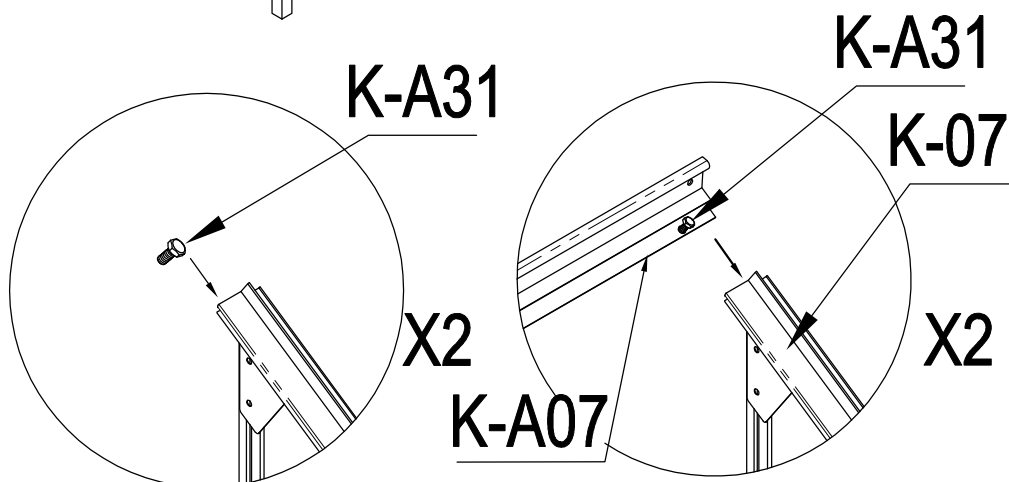
	K-21	4
	K-23	2
	K-A31	14
	K-A31	26



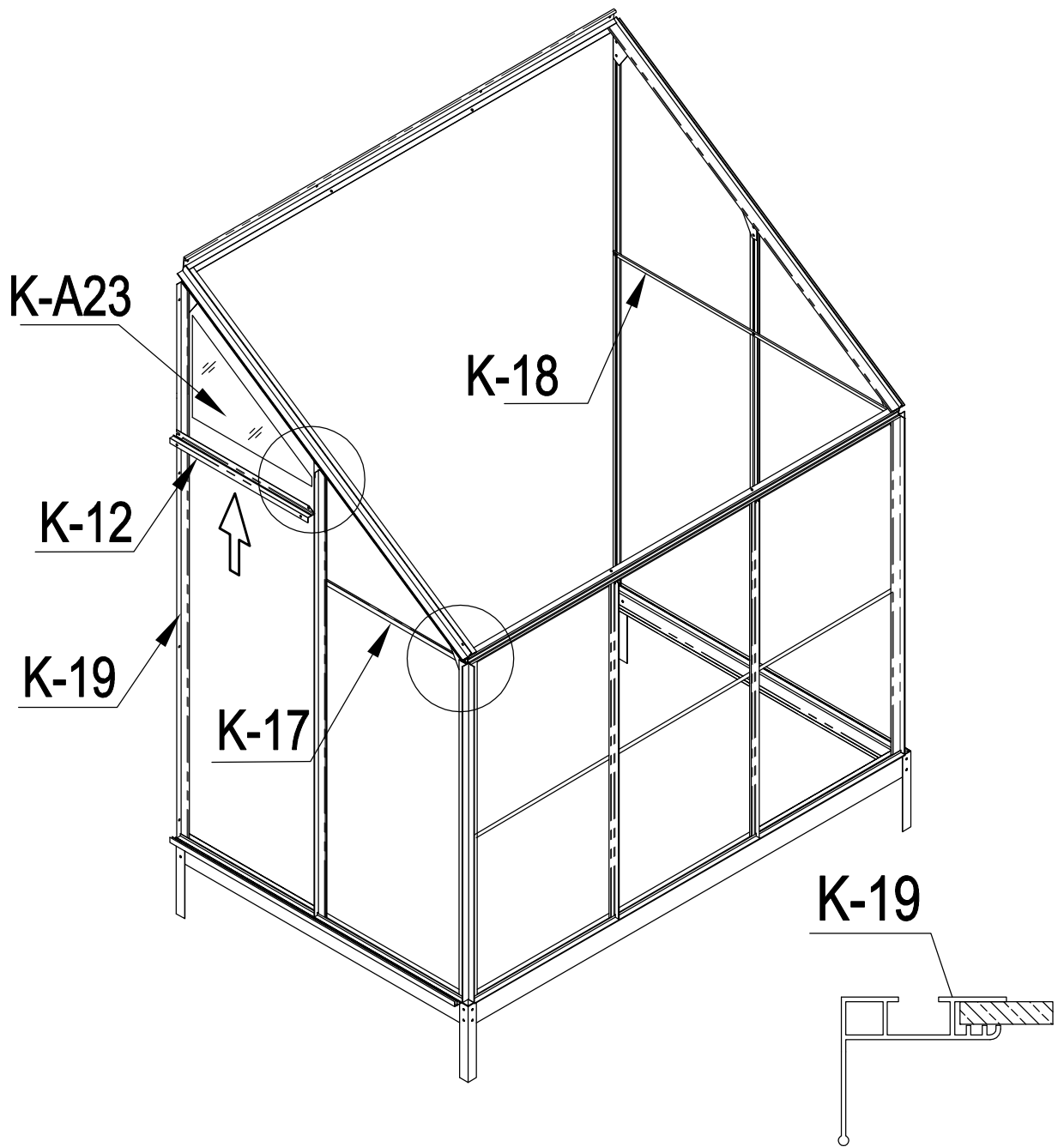
Viktig: Bruk hansker for å unngå skade.



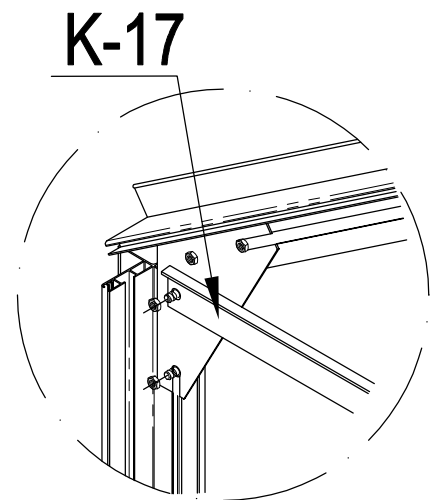
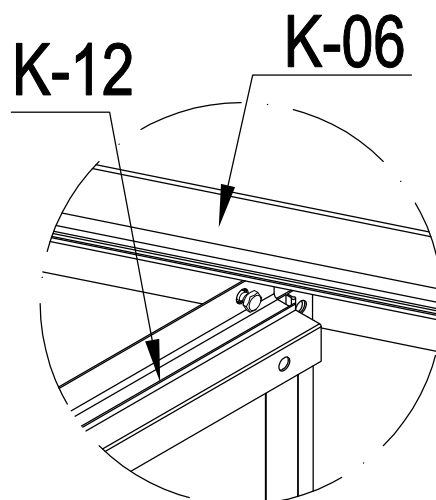
	K-A07	1
	K-A31	4
	K-A31	2



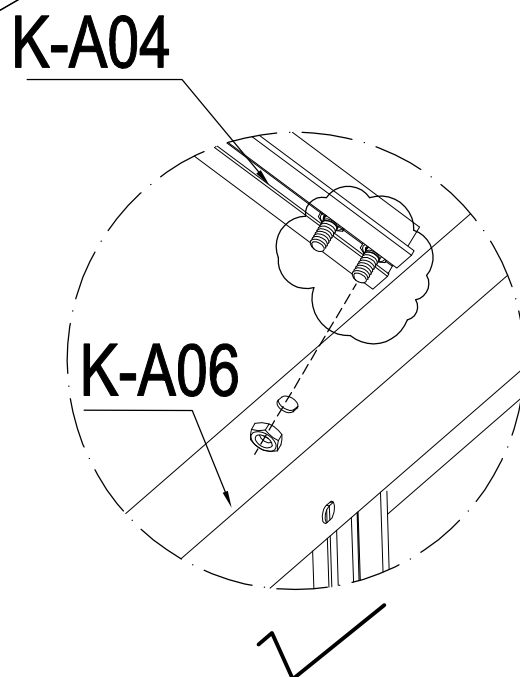
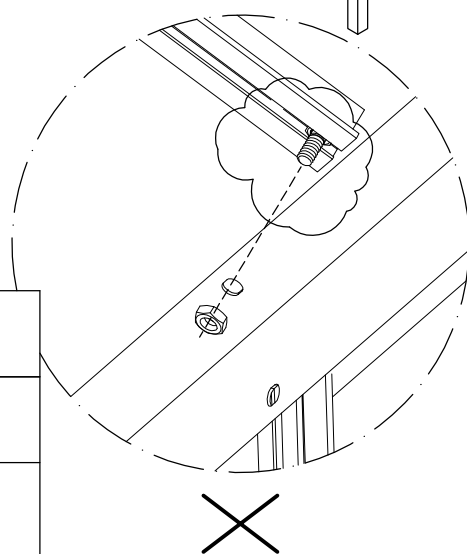
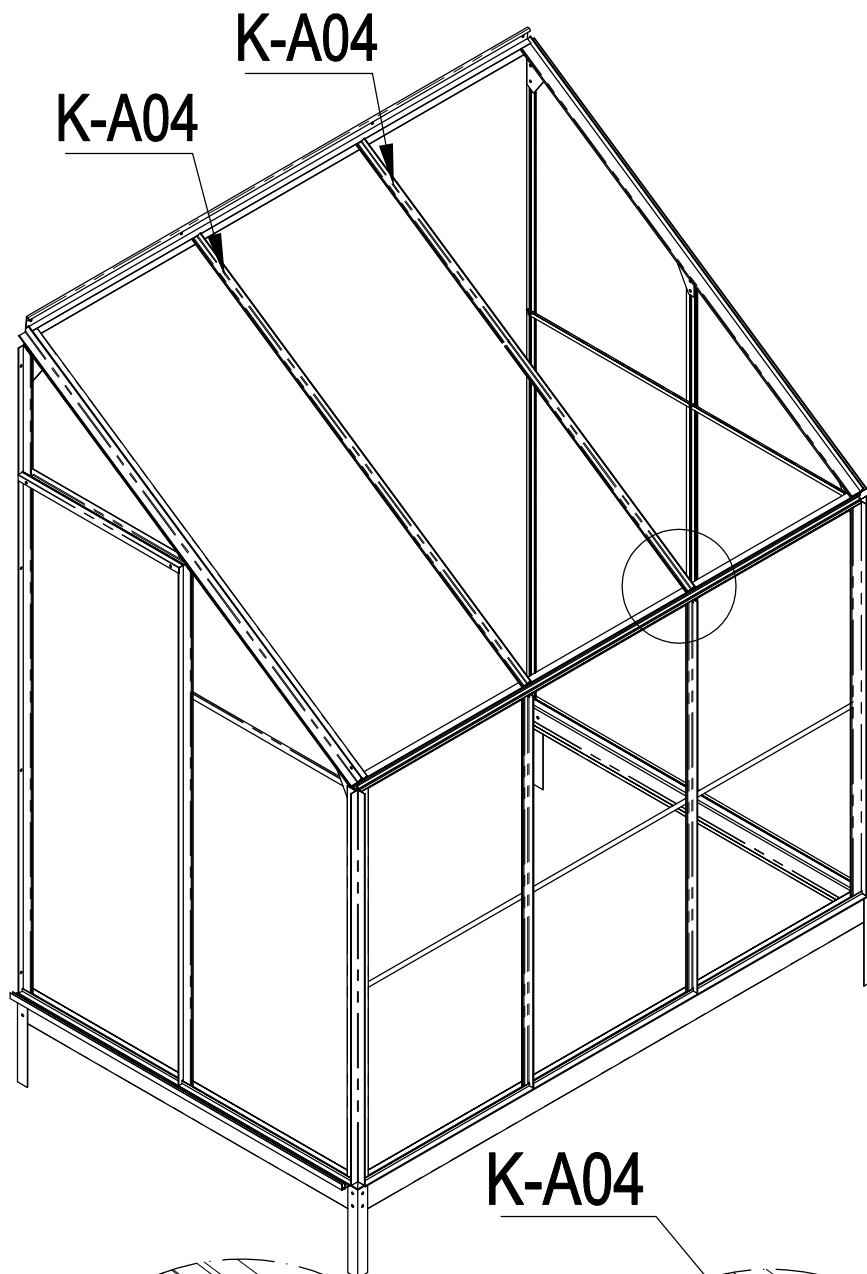
Viktig: Bruk hansker for å unngå skade.

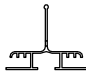




	K-12	1
	K-17	1
	K-18	1
	K-A31	1
	K-A31	7



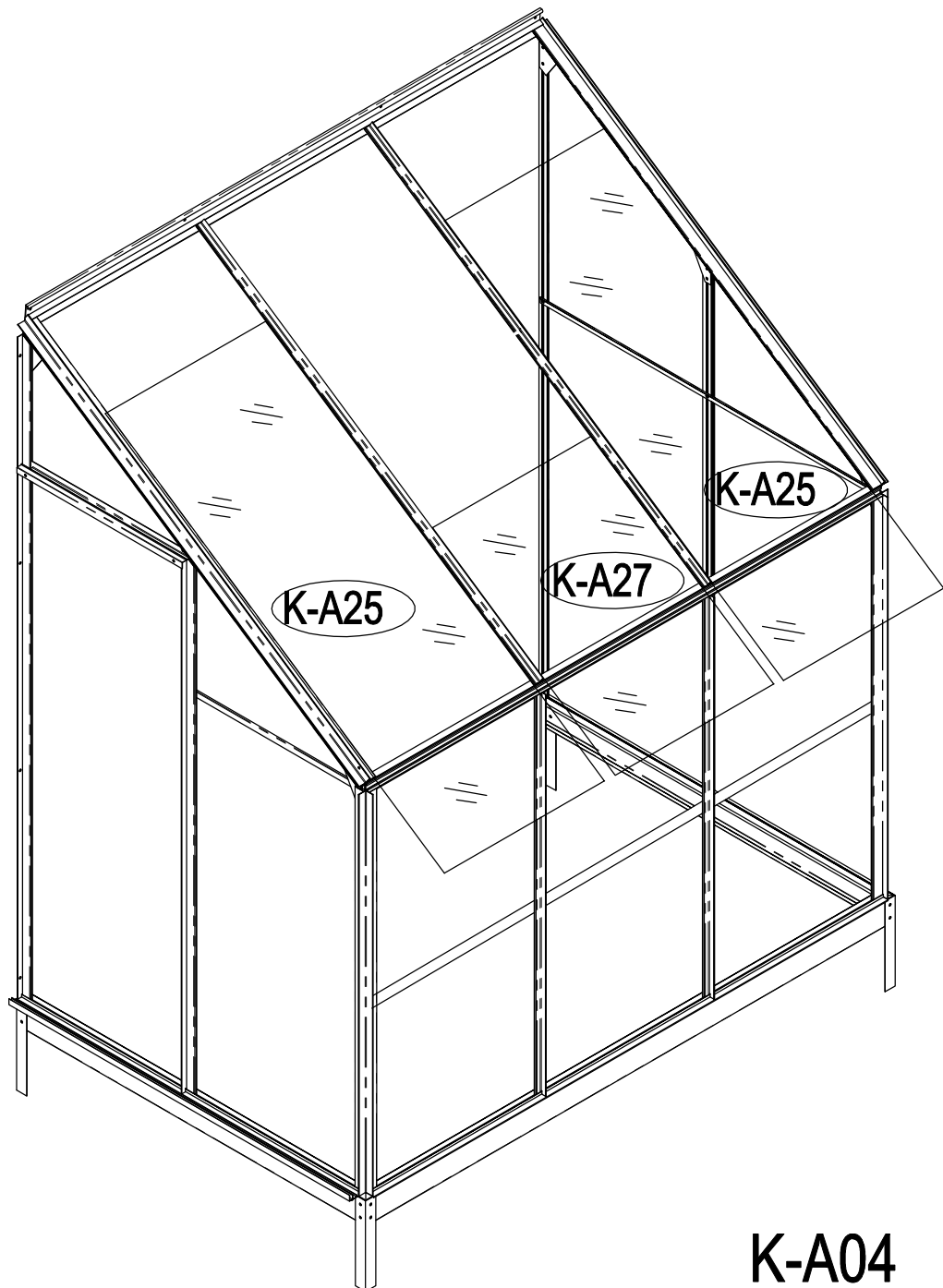
Viktig: Bruk hansker for å unngå skade.



	K-A04	2
	K-A31	6
	K-A31	4

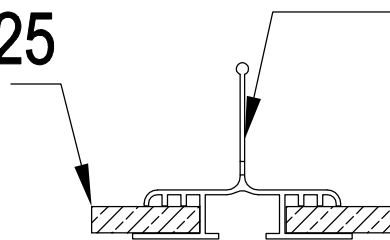


Viktig: Bruk hansker for å unngå skade.



K-A25

K-A04

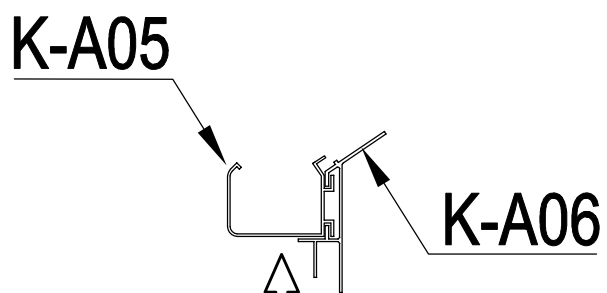
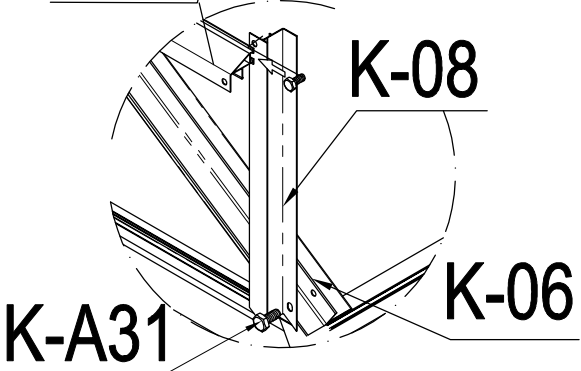
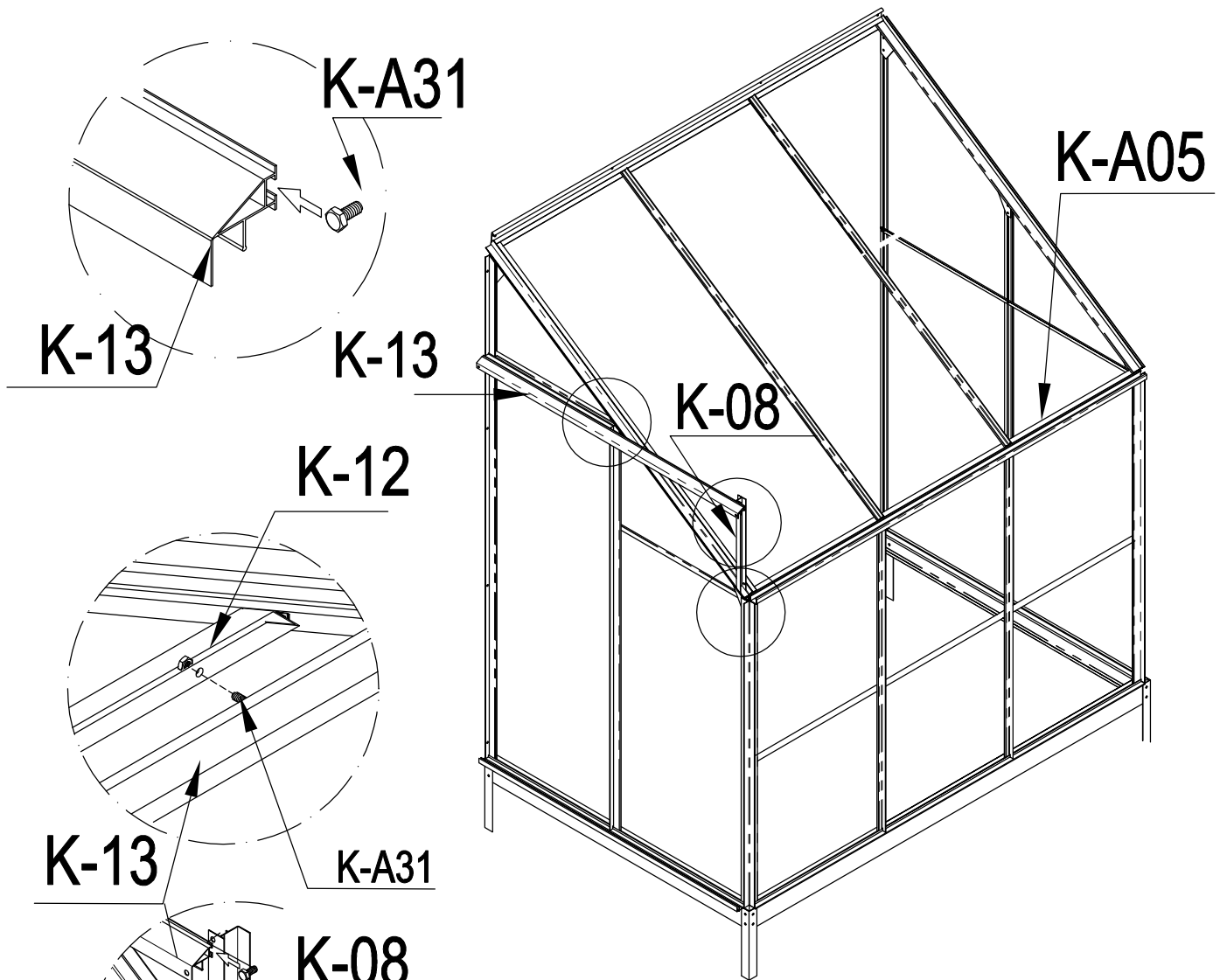


Skyv polykarbonat K-A25 inn i profil K-A04

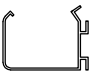
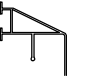

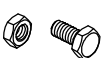
	K-A25	2
	K-A27	1



Viktig: Bruk hansker for å unngå skade.

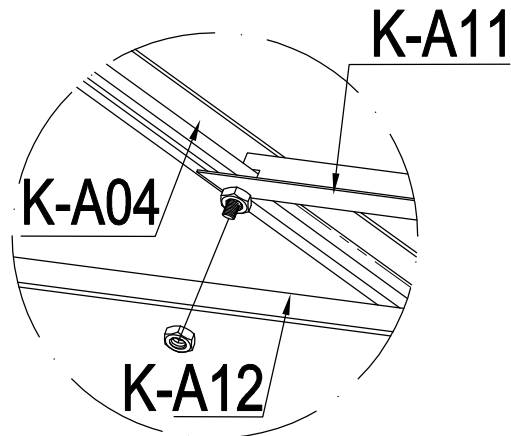
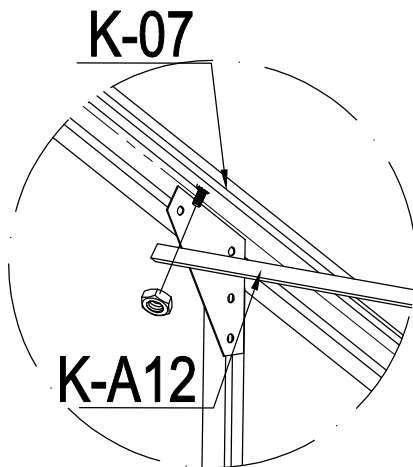
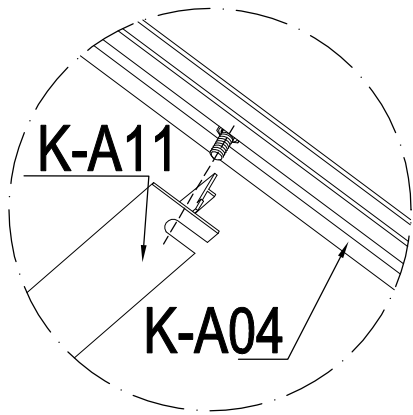
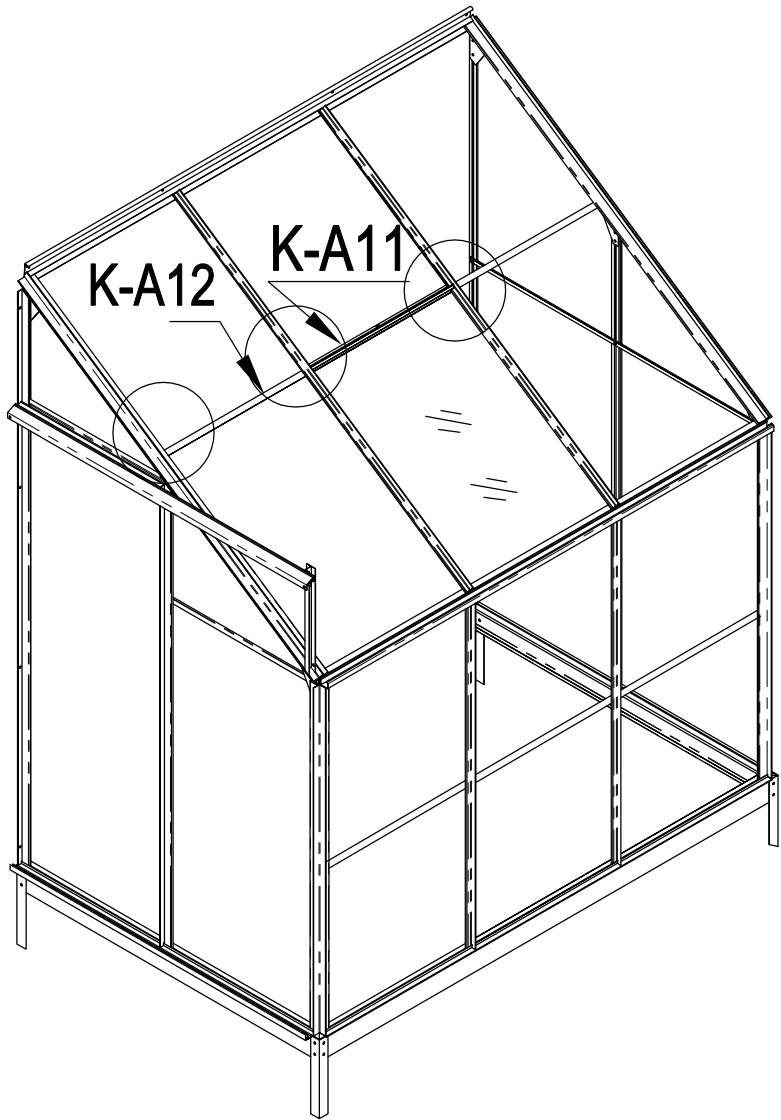
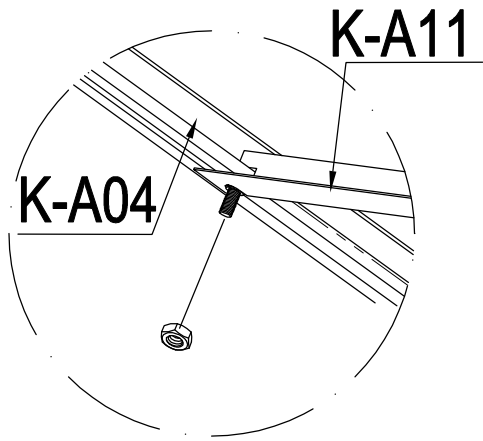



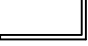

Skyv profil K-A05
i K-A06 som tegning

	K-A05	1
	K-13	1
	K-08	1
	K-A31	4



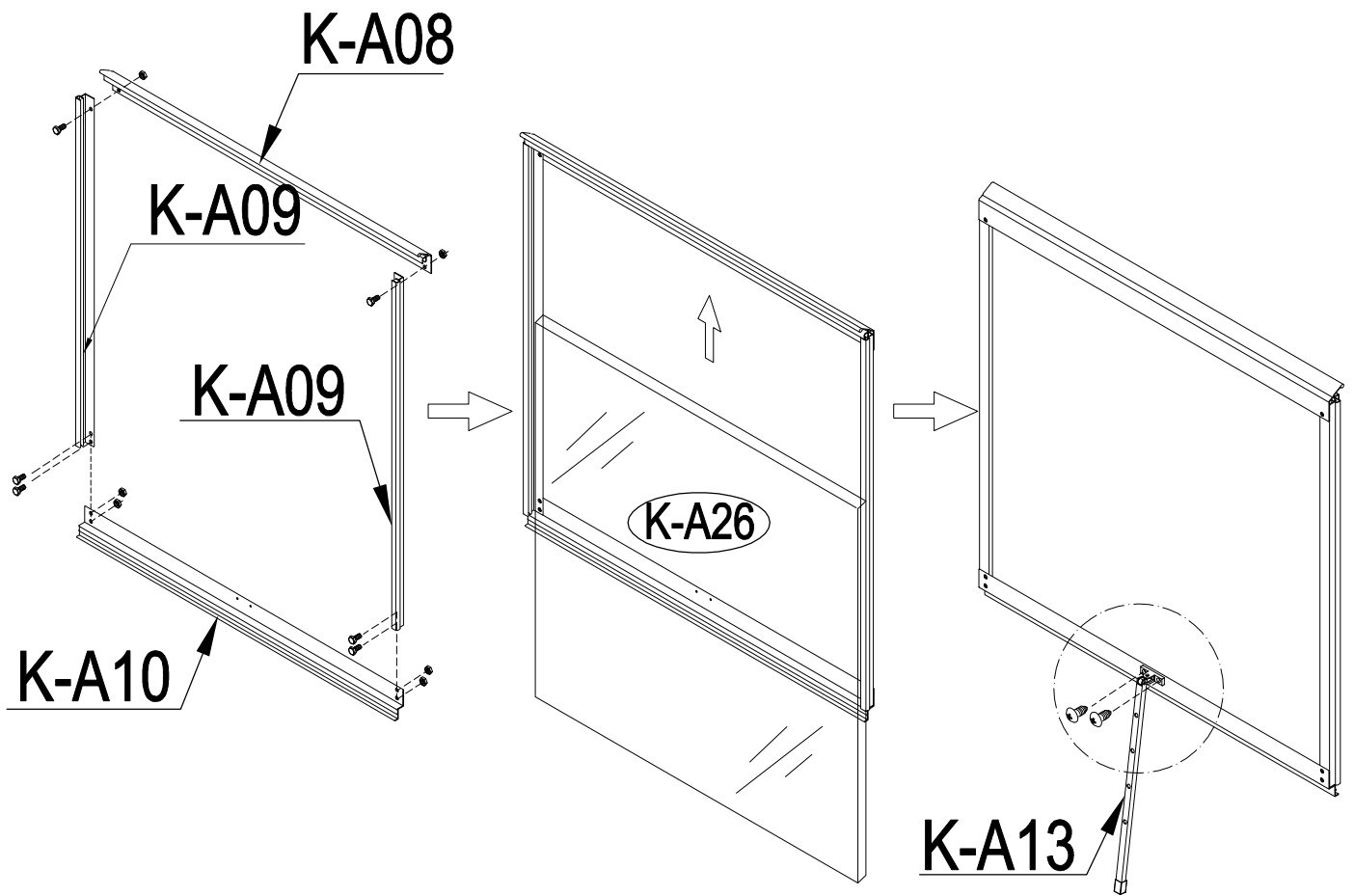
Viktig: Bruk hansker for å unngå skade.



	K-A11	1
	K-A12	1
	K-A31	6

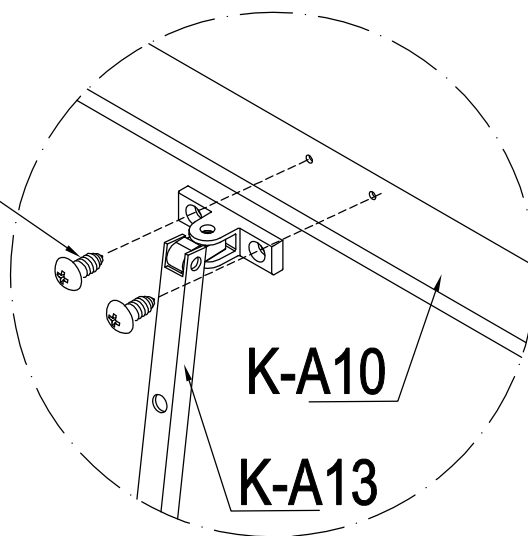


Viktig: Bruk hansker for å unngå skade.



	K-A08	1
	K-A09	2
	K-A10	1
	K-A13	1
	K-A32	2
	K-A31	6

K-A32

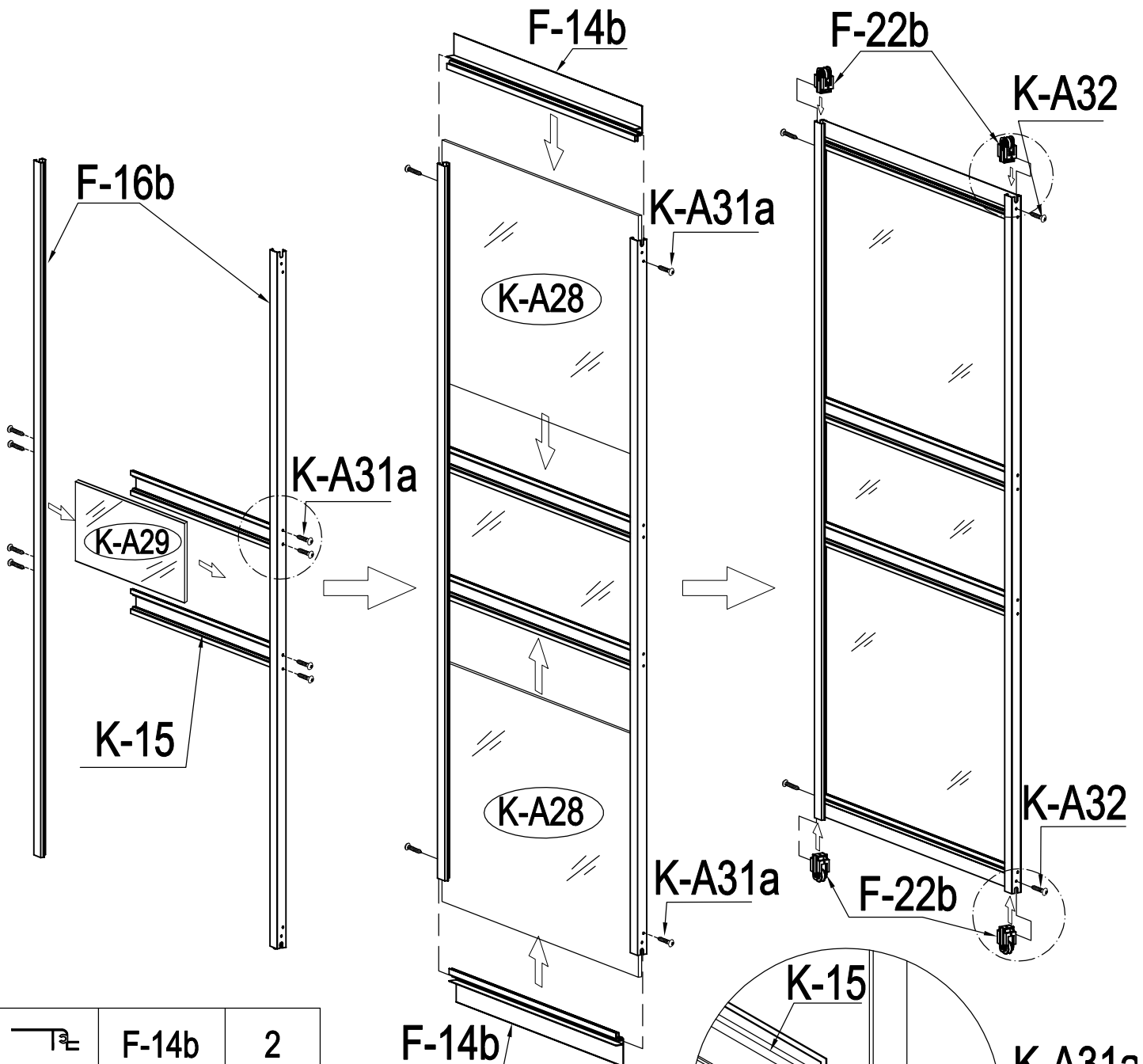


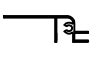
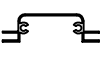
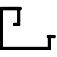



K-A10

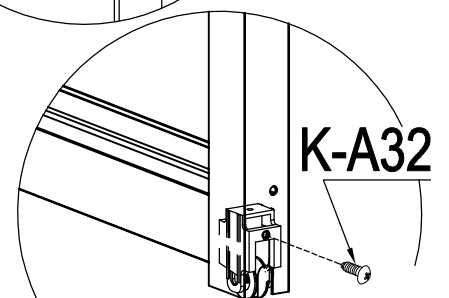
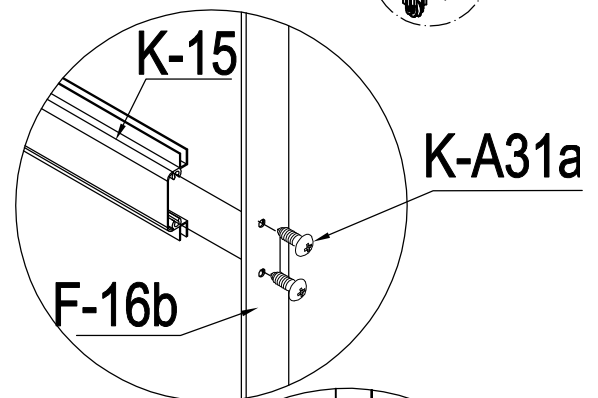
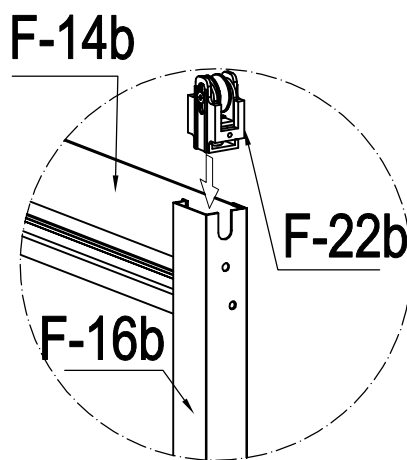
K-A13



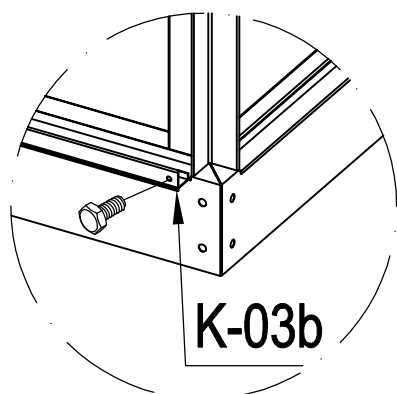
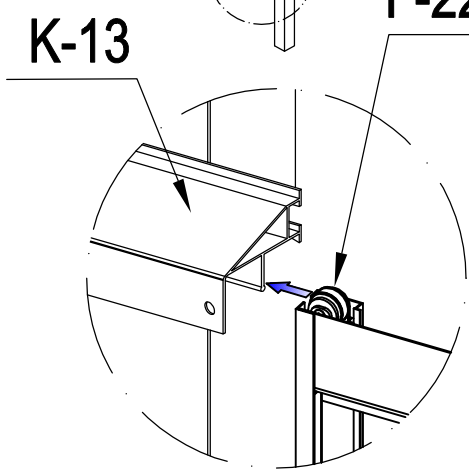
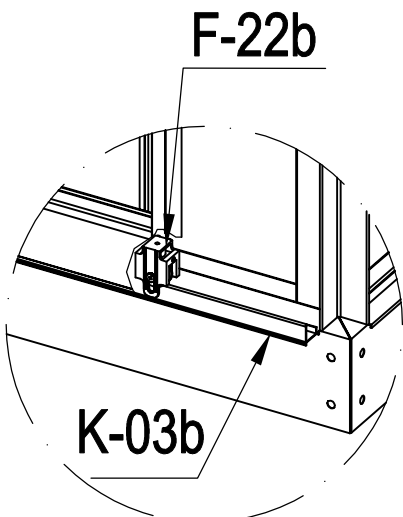
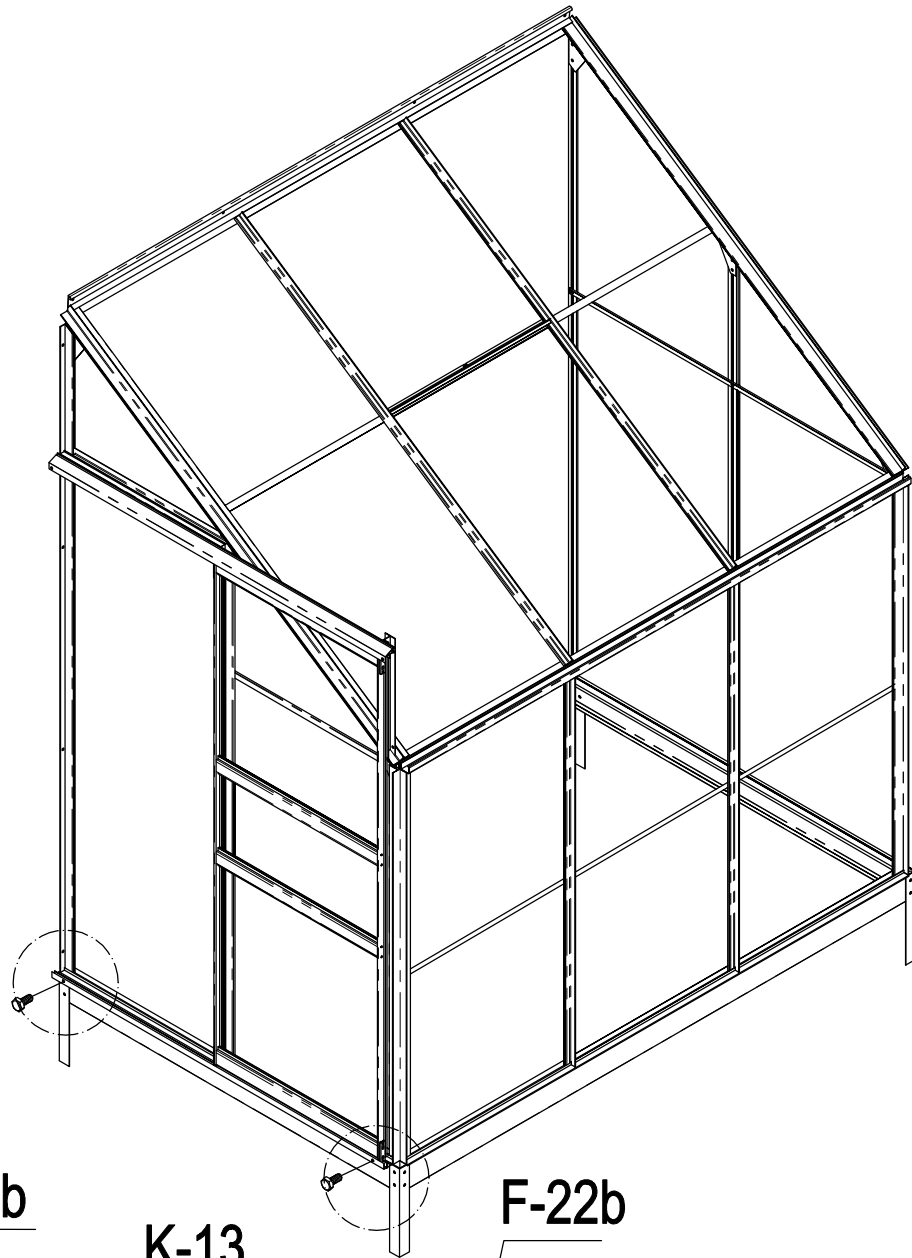
Viktig: Bruk hansker for å unngå skade.



	F-14b	2
	K-15	2
	F-16b	2
	F-22b	4
	K-A31a	12
	K-A32	4



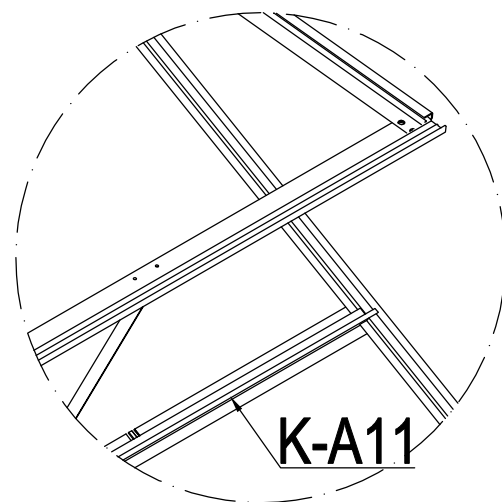
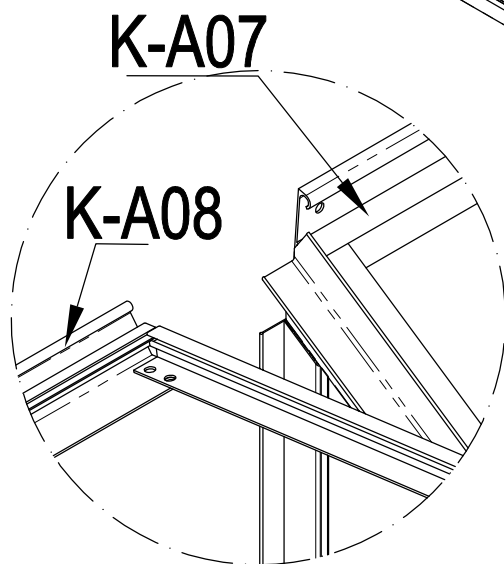
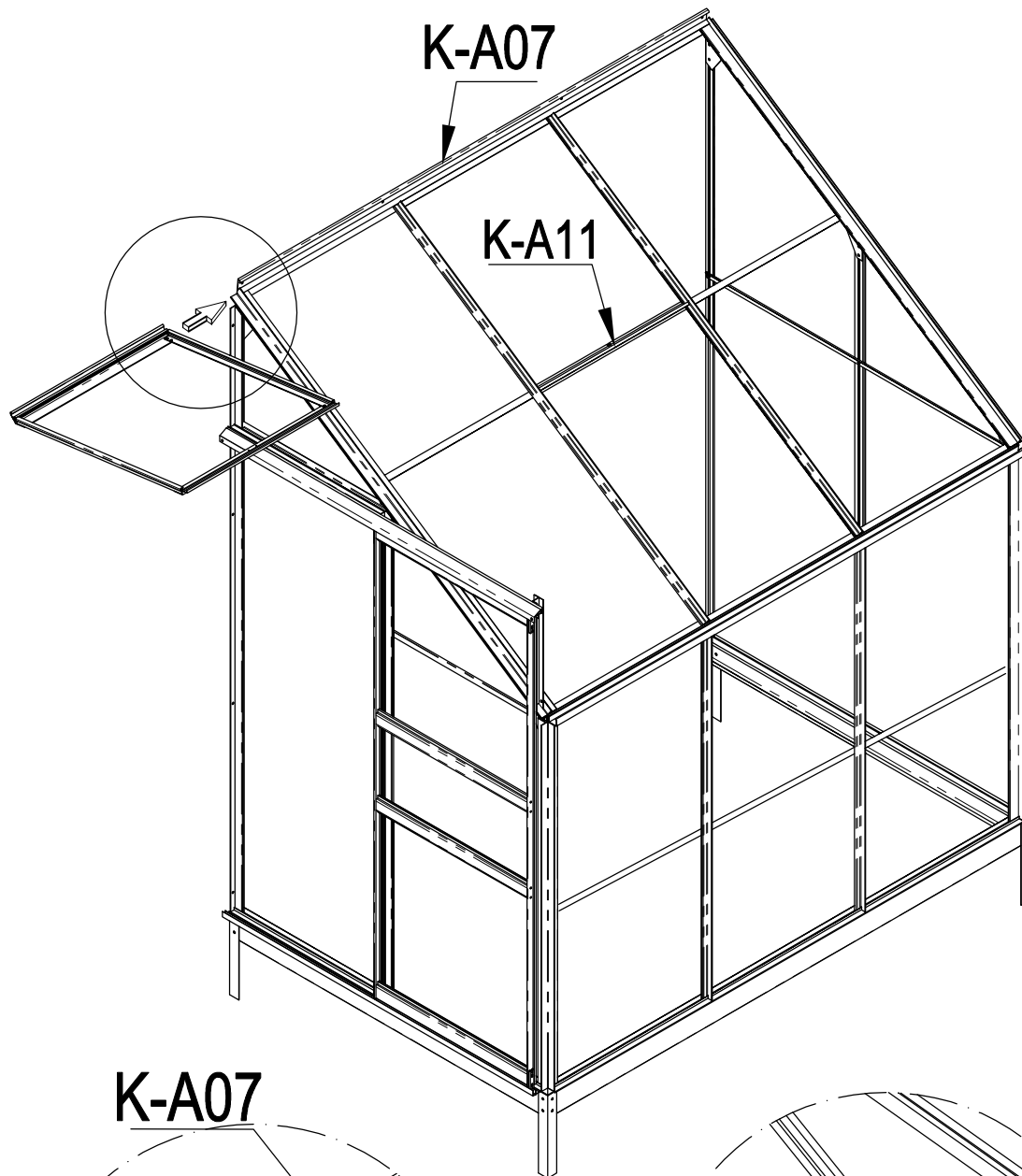
Viktig: Bruk hansker for å unngå skade.



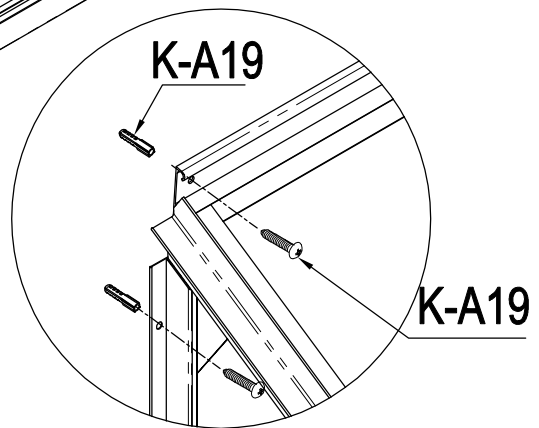
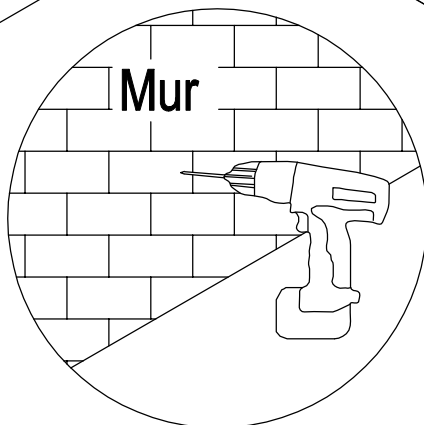
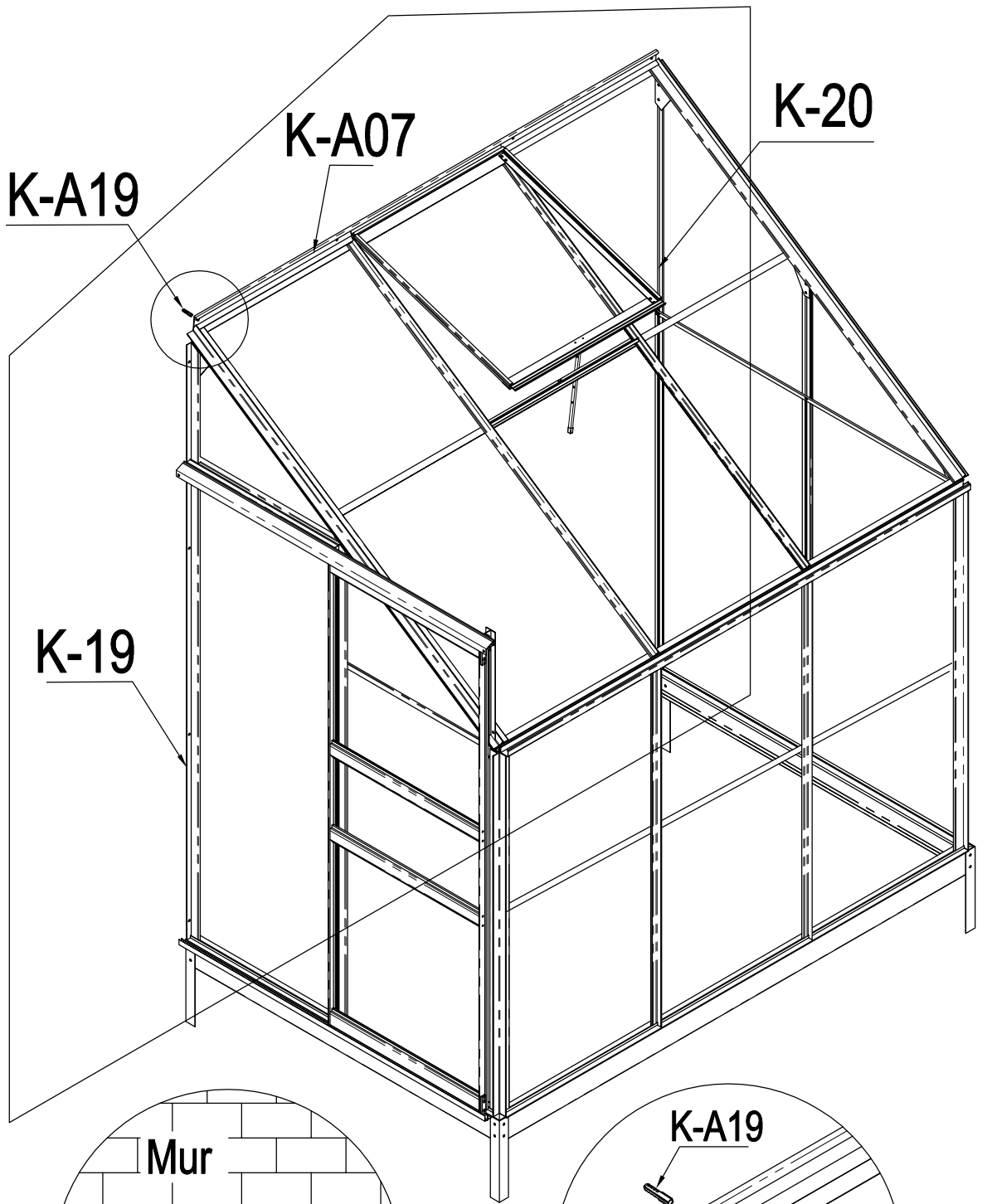
	K-A31	2
--	-------	---




Viktig: Bruk hansker for å unngå skade.



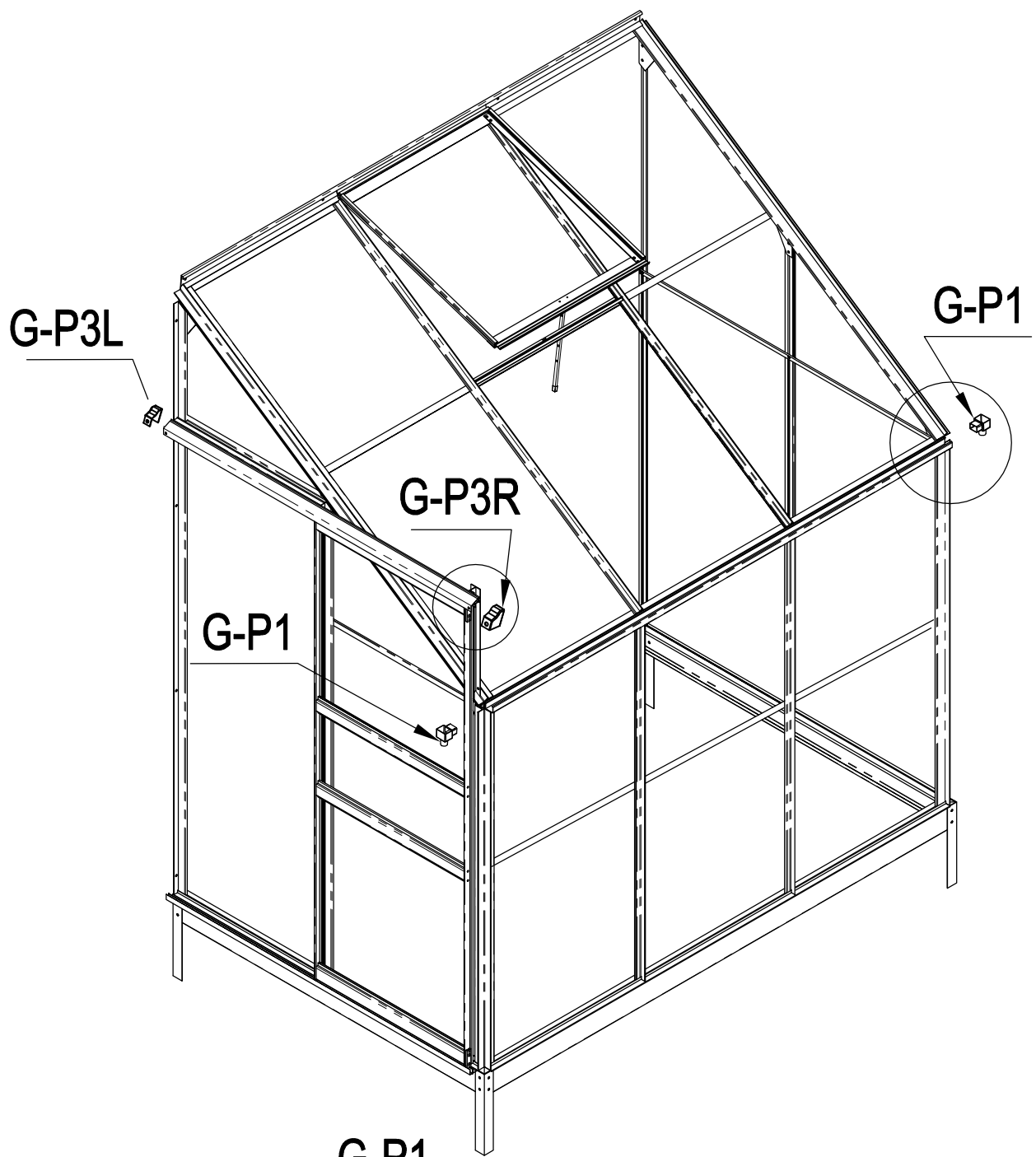
Viktig: Bruk hansker for å unngå skade.

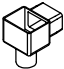

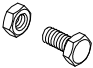


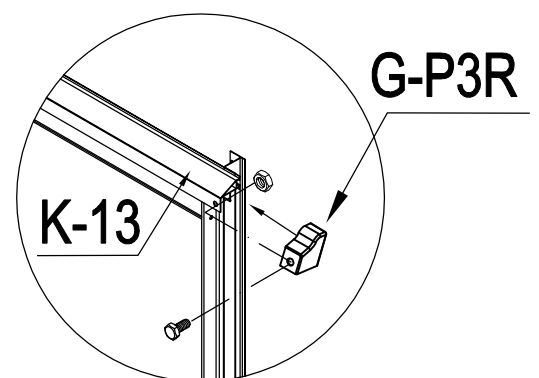
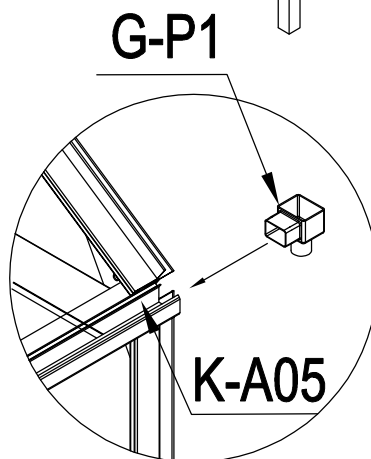
	K-A19	10
--	-------	----



Viktig: Bruk hansker for å unngå skade.



	G-P1	2
	G-P3R	1
	K-A31	2



Viktig: Bruk hansker for å unngå skade.

Contact information

Head office:

Dancover A/S
Lyngevej 16A, Nørre Herlev
3400 Hillerød
Denmark

For more information
please visit:

www.dancovershop.com

National contact

Denmark:

denmark@dancover.com

UK:

uk@dancover.com

Germany:

germany@dancover.com

France:

france@dancover.com

Sweden:

sverige@dancover.com

Finland:

suomi@dancover.com

Poland:

polska@dancover.com

Luxembourg:

luxembourg@dancover.com

Portugal:

portugal@dancover.com

Spain:

espana@dancover.com

Italy:

italia@dancover.com

Switzerland:

schweiz@dancover.com

Austria:

austria@dancover.com

Norway:

norge@dancover.com

Nederland:

nederland@dancover.com

Ireland:

ireland@dancover.com

Belgium:

belgique@dancover.com