

WC201070

V.4

Aufbauanleitung

DE - Bevor Sie beginnen:

- Es ist empfehlenswert sich etwas Zeit zu nehmen, um die Aufbauanleitung zu lesen, bevor mit dem Aufbau begonnen wird.
- Der Aufbau sollte in der vorgegebenen Reihenfolge erfolgen.
- Die Aufbauanleitung dient lediglich als Richtschnur für den Aufbau. Nicht alle Schritte sind im Detail vorgegeben.
- Bitte prüfen Sie alle Teile auf Vollständigkeit und Zustand vor dem Aufbau. Der Aufbau sollte durch mindestens 2 Personen erfolgen.
- Bei starkem Wind sollte der Aufbau nicht erfolgen.
- Bohren Sie die Teile vor, wo es angezeigt wird.
- Wir empfehlen, das Gerätehaus erst nach weitgehendem Aufbau vor Anbringung der Deckleisten mit Farbe oder Holzlasur zu behandeln, da sich die Elemente bei einer einseitigen Behandlung verziehen können, wodurch der Aufbau erschwert werden könnte.

Instructions d'assemblage

FR - Avant de commencer:

- Avant de commencer le processus d'assemblage, veuillez s'il vous plaît vous familiariser parfaitement avec les instructions.
- La maison doit être assemblée suivant la séquence indiquée dans les instructions.
- Les instructions s'entendent comme lignes directrices, toutes les étapes ne sont pas décrites en détails.
- Avant de commencer l'assemblage, vérifier tous les éléments.
- Deux personnes sont nécessaires au minimum pour l'assemblage.
- Ne pas tenter d'assembler la maison dans des conditions de vents forts.
- Percer les trous dans les éléments suivant les marques.

Montage-instructie

NL - Alvorens te beginnen:

- Voordat u begint met de montage raden wij u aan de handleiding grondig door te lezen.
- Bij de montage van het huis dient u de volgorde zoals deze in de handleiding is aangegeven te volgen.
- De handleiding is bedoeld als richtsnoer, niet alle stappen zijn in detail uitgewerkt.
- Vóór de montage dienen alle details gecontroleerd te worden.
- De montage van het huis dient door tenminste twee personen uitgevoerd te worden.
- Het huis nooit in harde wind opbouwen.
- Gat in onderdelen boren, waar dit staat aangegeven.

Pokyny k montáži

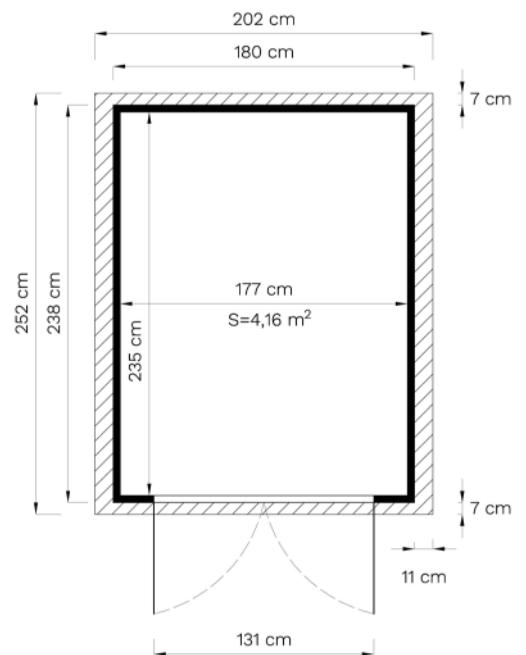
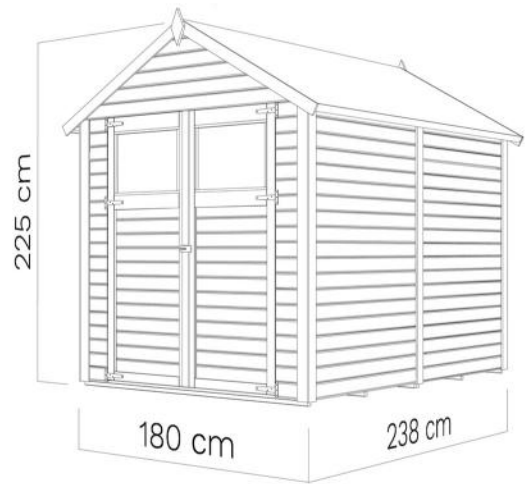
CZ - Než začnete:

- Než začnete s montáží, seznámte se důkladně s těmito pokyny.
- Domek musí být sestaven v pořadí uvedeném v pokynech.
- Pokyny slouží pouze jako vodítko, ne všechny kroky jsou zde popsány dopodrobna.
- Než začnete s montáží, zkontrolujte všechny díly.
- K montáži jsou zapotřebí minimálně dvě osoby.
- Nepokoušejte se smontovat domek za silného větru.
- Vyvrtejte do dílů otvory podle značek.

Pokyny pre montáž

SK - Predtým, než začnete:

- Predtým, než začnete montovať, sa, prosím, dôkladne oboznámte s týmito pokynmi.
- Dom je potrebné zmontovať podľa poradia uvedeného v pokynoch.
- Tieto pokyny poskytujú návod, nepopisujú však detailne všetky kroky.
- Predtým, než začnete montovať, skontrolujte všetky časti.
- Pri montáži sú potrební najmenej dvaja ľudia.
- Nepokúšajte sa montovať dom pri silnom vetre.
- Otvory v jednotlivých častiach vyvrtajte podľa označenia.




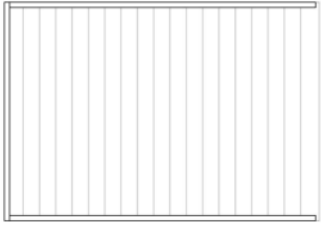






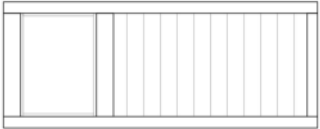
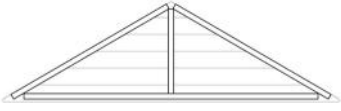



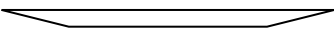





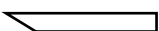




DE - Technische Änderungen vorbehalten.

Alle Maße sind ca. Maße.



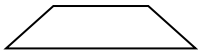









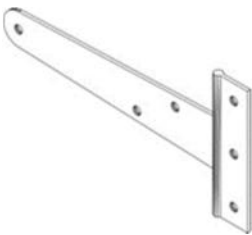
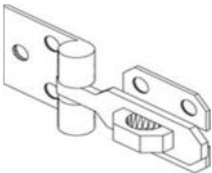


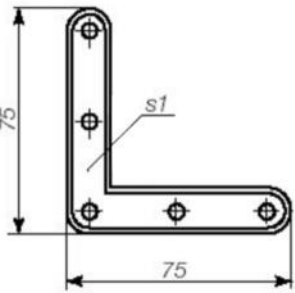
EN - Technical modifications reserved.

All dimensions are approximate dimensions.

WC201070

ID	Details in mm (Tolerance/Toleranz ...+ 2mm)	Pcs.	ID	Details in mm (Tolerance/Toleranz ...+ 2mm)	Pcs.
918	16 x 1174 x 1770 	x 2	231	42 x 1174 x 1703 	x 5
232	42 x 540 x 1703 	x 1	516	12 x 830 x 1150 	x 6
315	42 x 201 x 1703  	x 1	314	42 x 201 x 1703  	x 1
317	30 x 665 x 1655 	x 2	316	42 x 524 x 1770 	x 2
540	1 x 1000 x 2600 	x 2	526	1 x 500 x 2600 	x 1
922	28 x 28 x 1770 	x 6	807	28 x 28 x 1021  	x 8
803	28 x 28 x 945 	x 2	822	28 x 28 x 1312 	x 1
817	28 x 28 x 1245 	x 4	623	12 x 70 x 1680 	x 11
614	12 x 70 x 1165  	x 4	929	12 x 42 x 807 	x 2
590	12 x 42 x 1680 	x 4	628	12 x 90 x 201 	x 2

WC201070

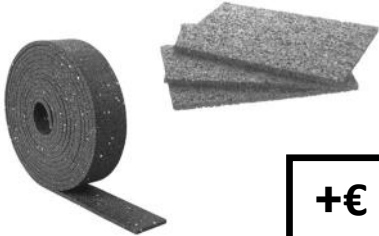
ID	Details in mm (Tolerance/Toleranz ...+ 2mm)	Pcs.	ID	Details in mm (Tolerance/Toleranz ...+ 2mm)	Pcs.
703	15 x 15 x 529 	x 4	1000	15 x 15 x 384 	x 4
630	12 x 90 x 450 	x 4	1552	3 x 540 x 395 	x 2
1505	∅4,5 x 50 	x 78	1506	∅3,5 x 35 	x185
1507	∅3,5 x 30 	x 50	1508	∅4 x 25 	x 8
1509	∅3 x 19 	x 13	1512	∅1,4 x 25 	x 28
1513	∅3 x 10 	x160	1556		x 1
1516		x 6	1518		x 1
1517		x 2	1562	∅3 x 25  	x20 x 4

NB! Empfohlen bei Aufbau auf besonders feuchtem Untergrund.
 Recommended for assembly on moist ground.

*** Nicht im Lieferumfang enthalten / Not included!**

* Unterlagspad /
 * Patio Pads

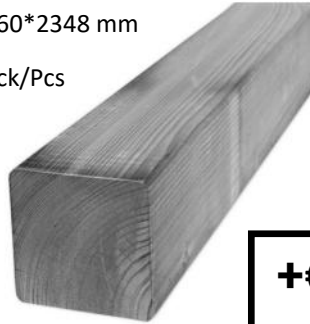
Min. 9,4 lfm/rm



+€

* Imprägniert Kantholz /
 * Impregnated beam

40*60*2348 mm
 4 Stck/Pcs



+€

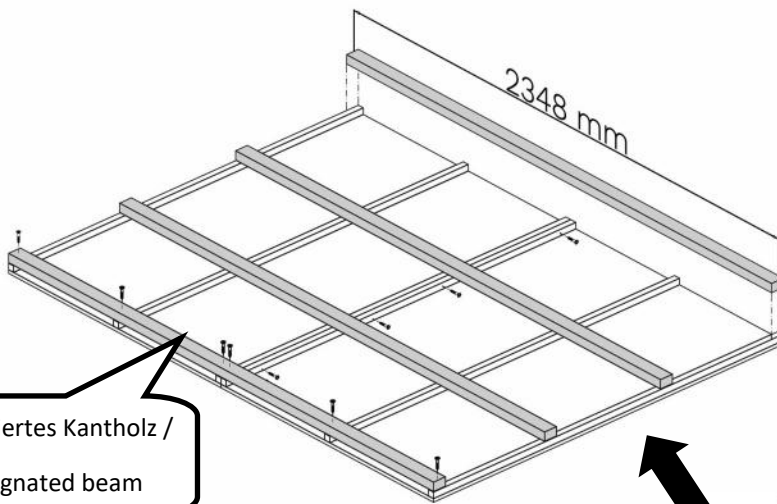
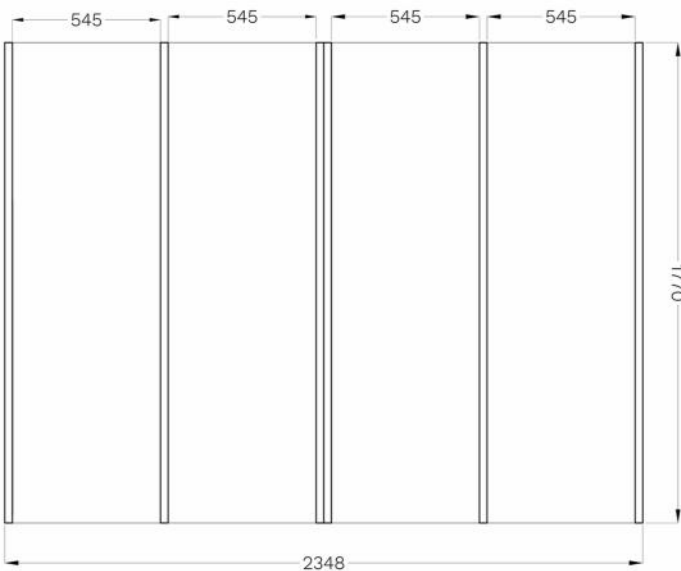
* Schraube /
 * Screw

4,5*70 mm
 24 Stck/Pcs

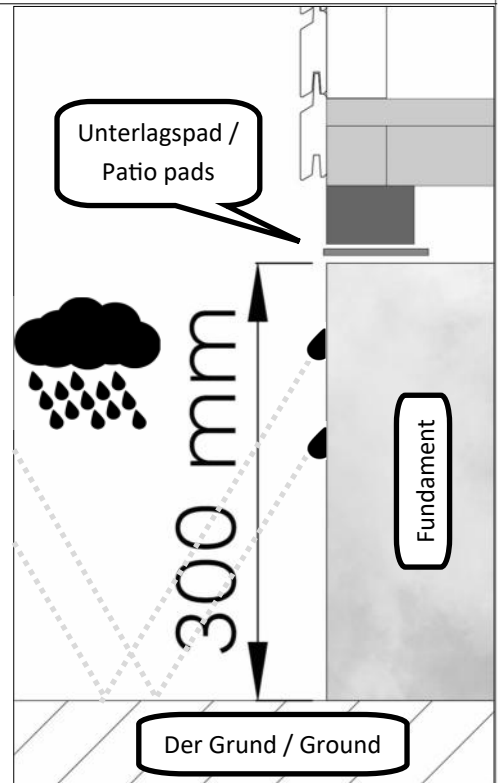


+€

Fundamentplan / Foundation Plan



Holzschutzmittel /
 Wood preservative



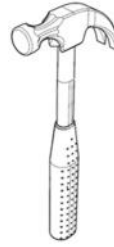
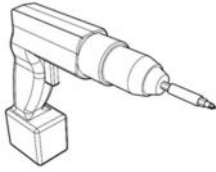
Bitte beachten!

Lass Dein Bauvorhaben vorab bei Deiner zuständigen Gemeinde prüfen, denn die Bauordnungen sowie die Bebauungspläne müssen eingehalten werden.

Please note!

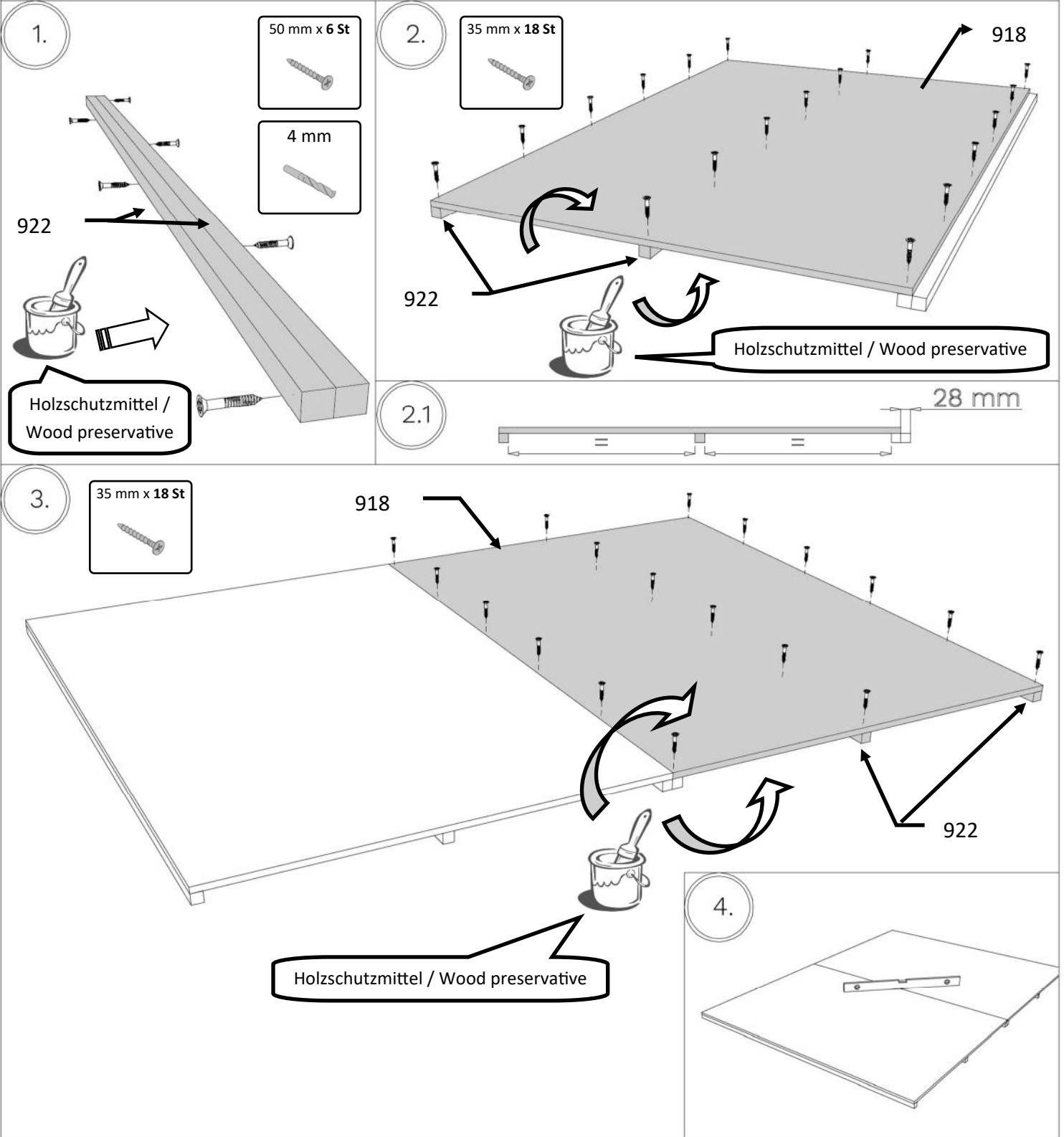
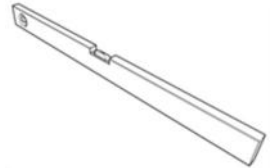
Have your construction project checked in advance at your responsible municipality, because the building regulations and the development plans must be observed.

WC201070

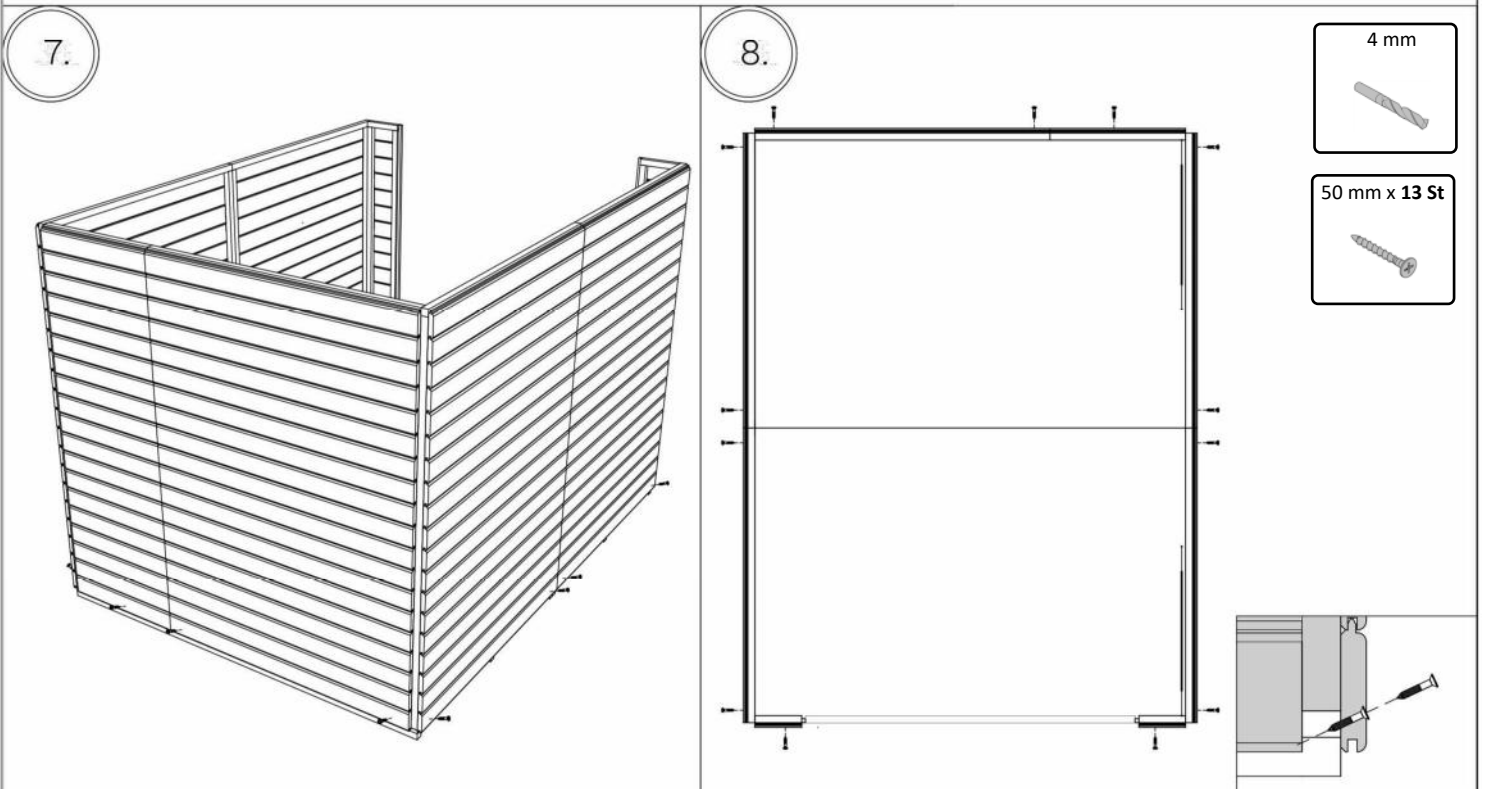
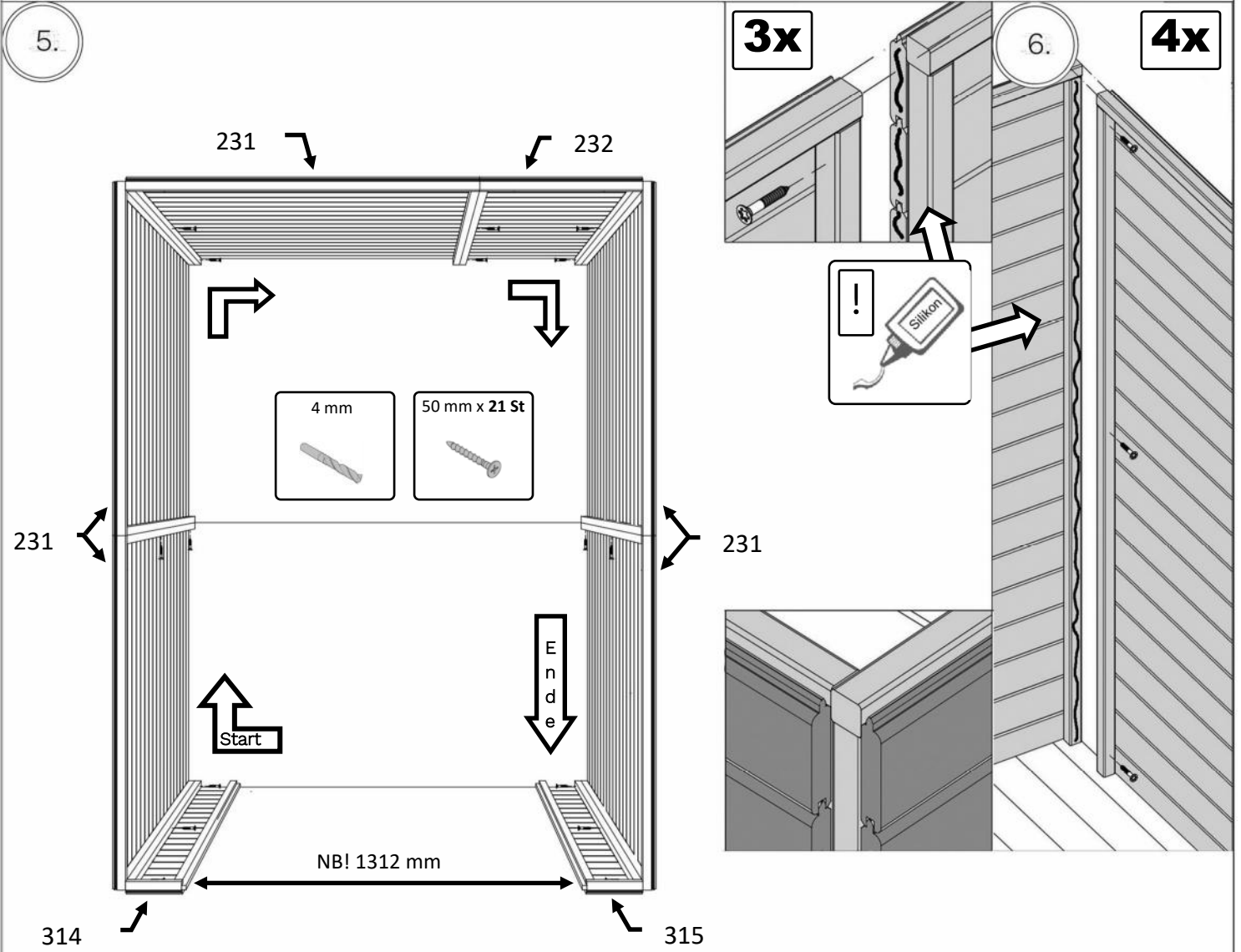


Ø 4 mm

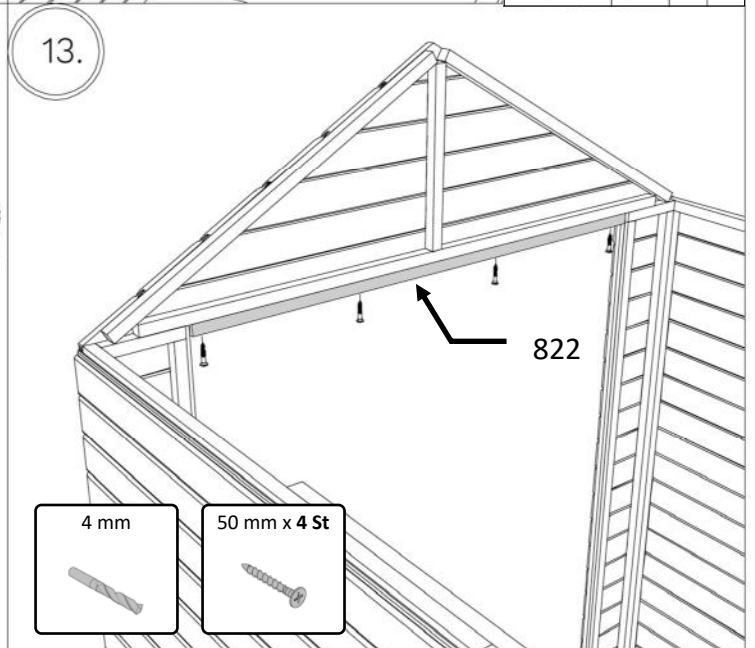
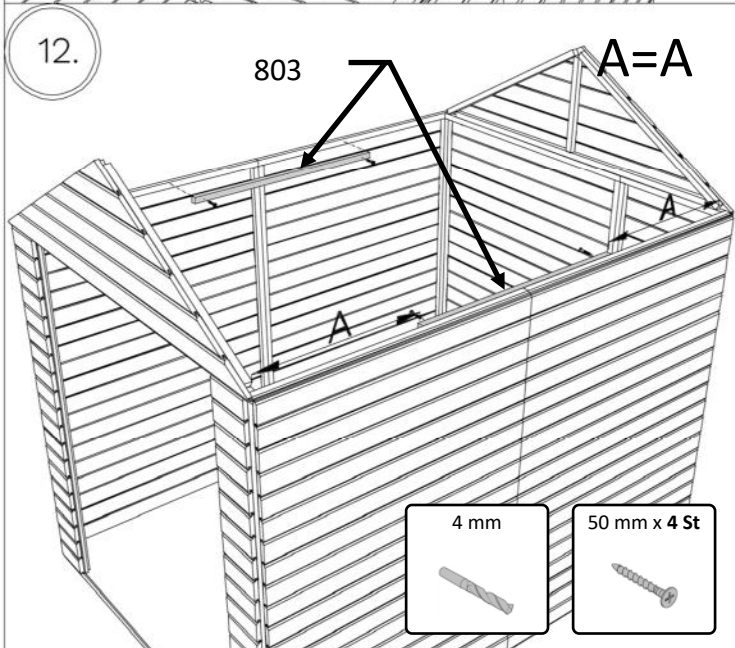
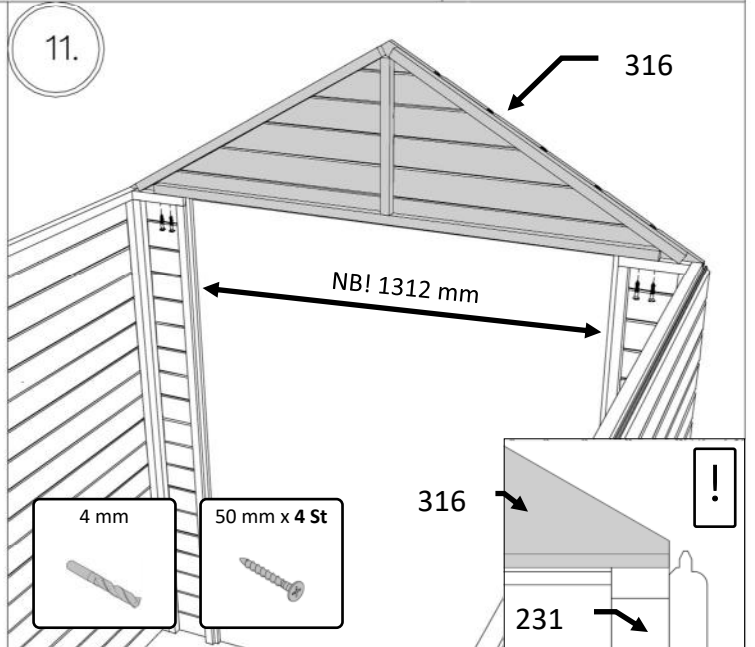
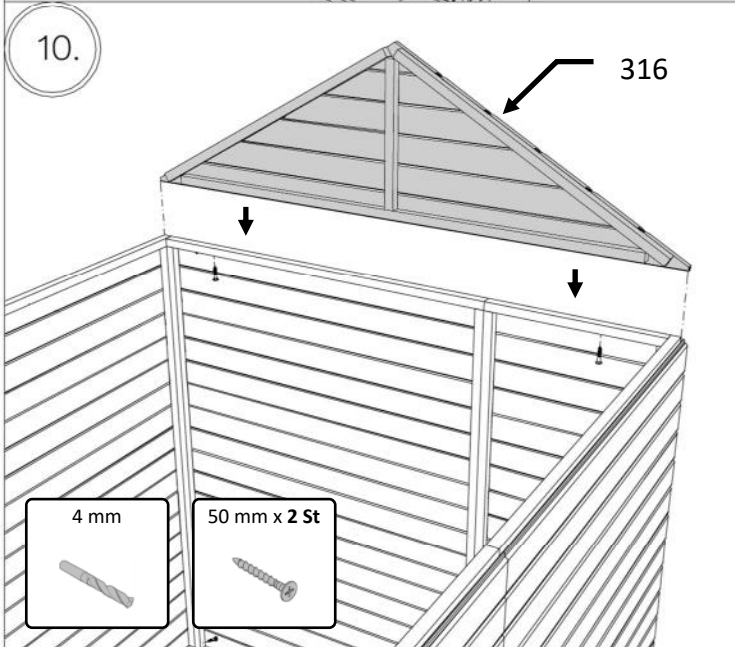
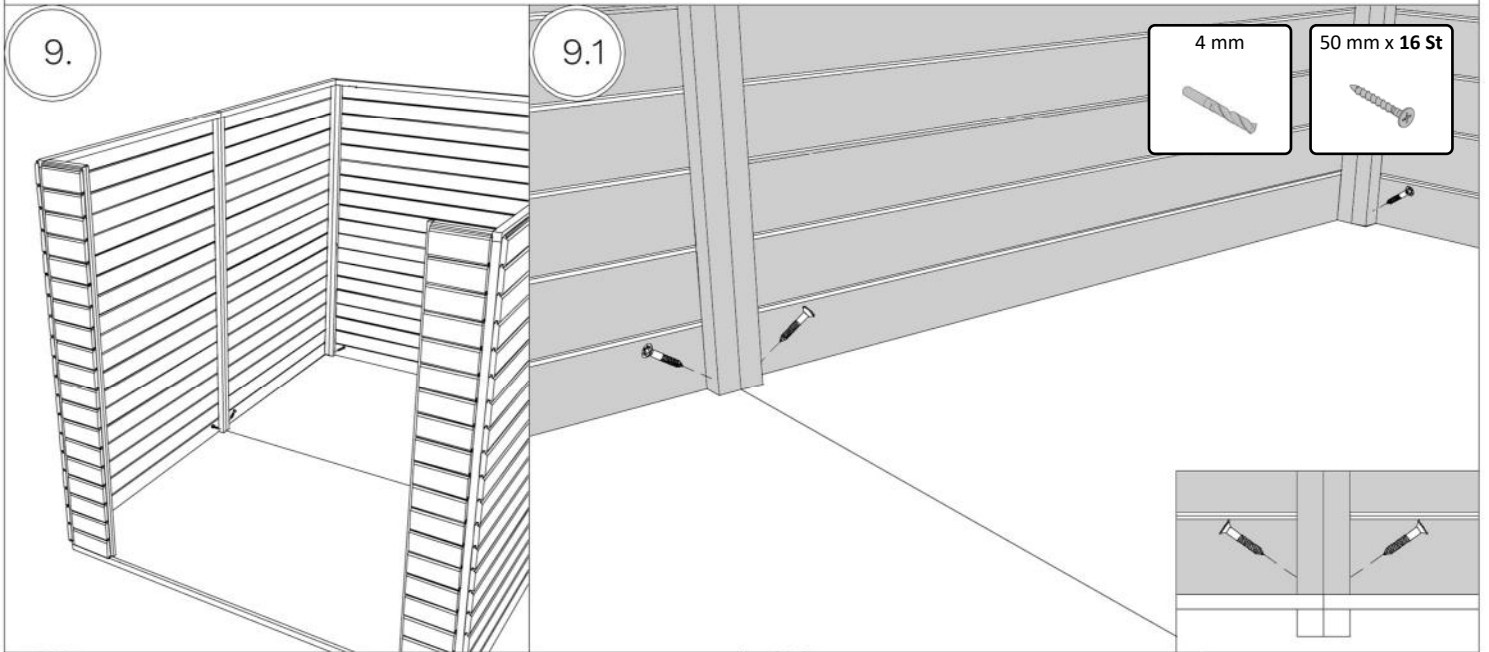
Ø 8 mm



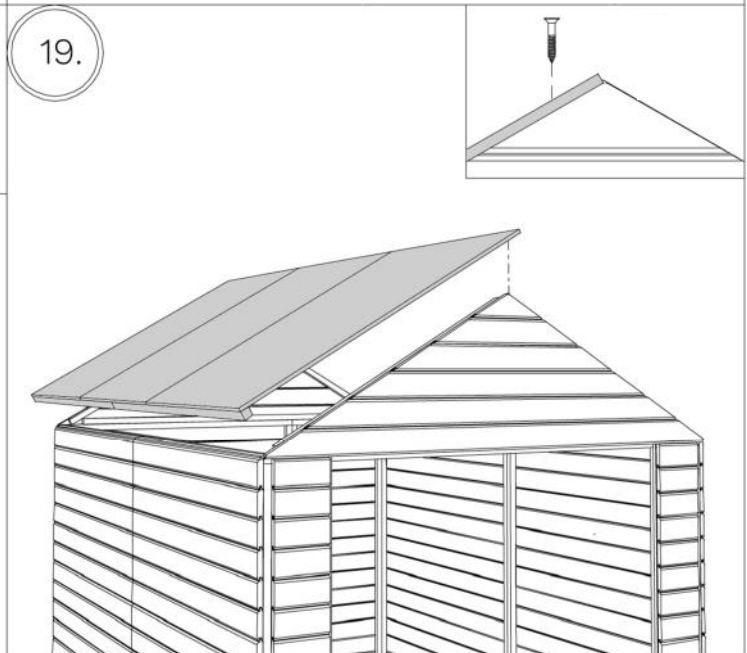
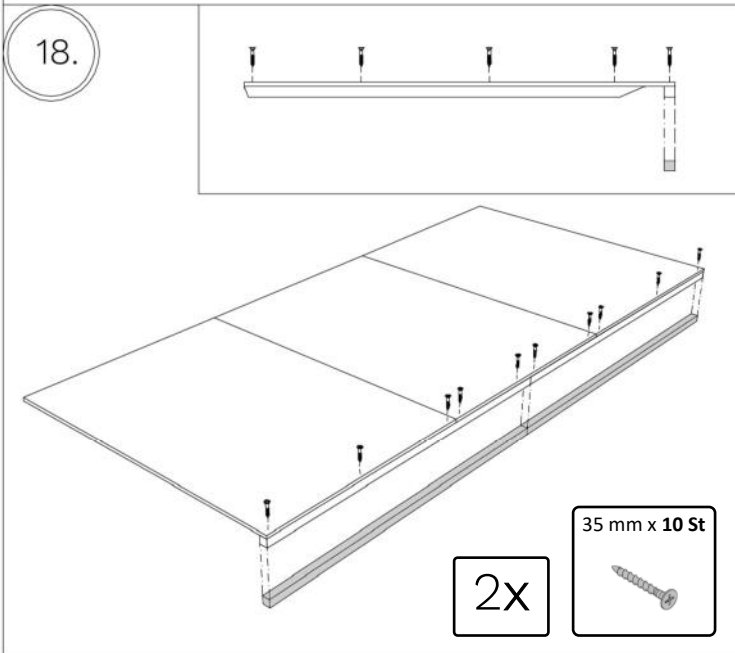
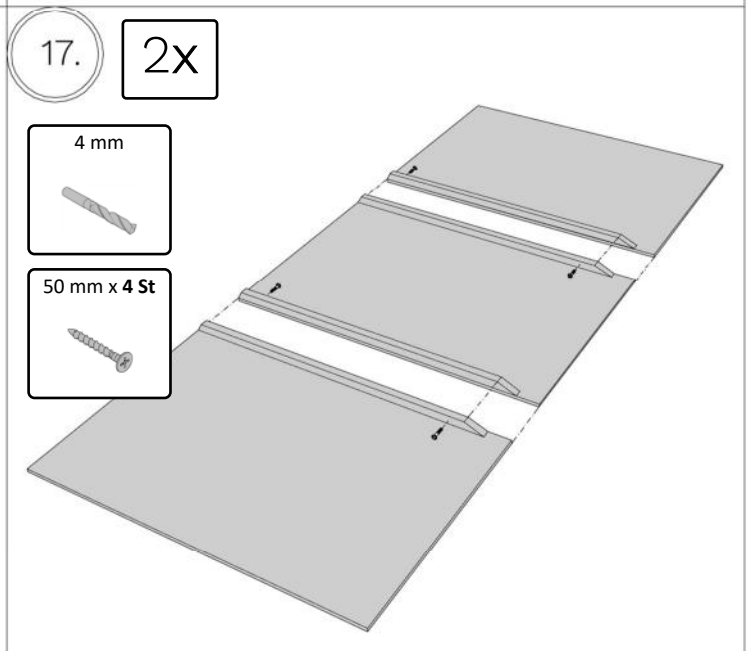
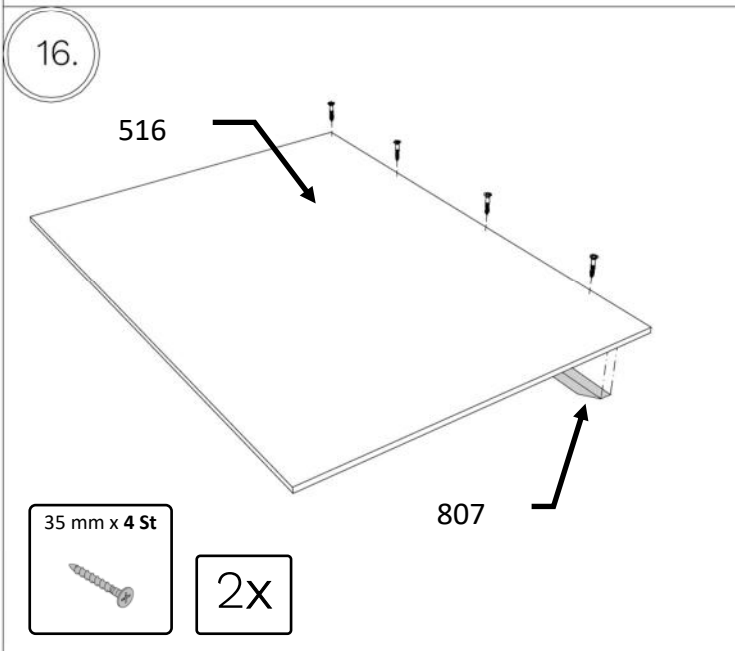
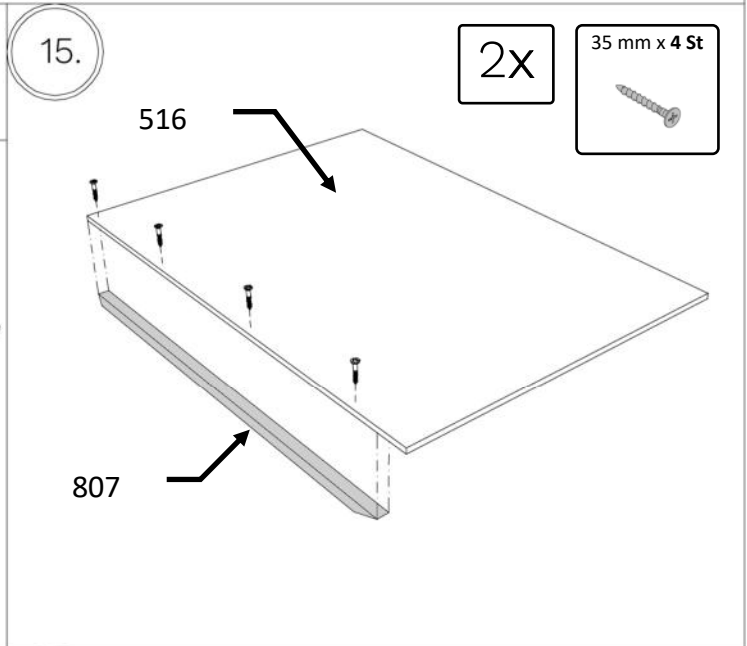
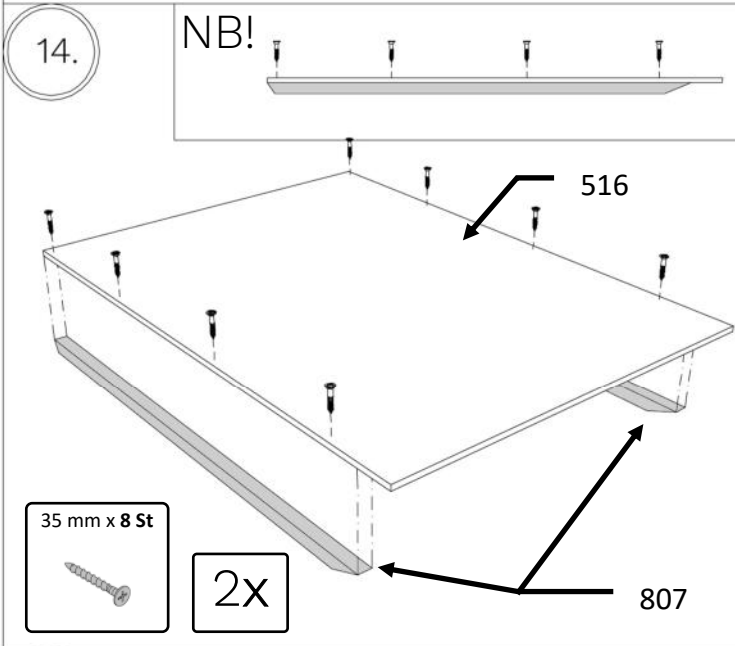
WC201070



WC201070



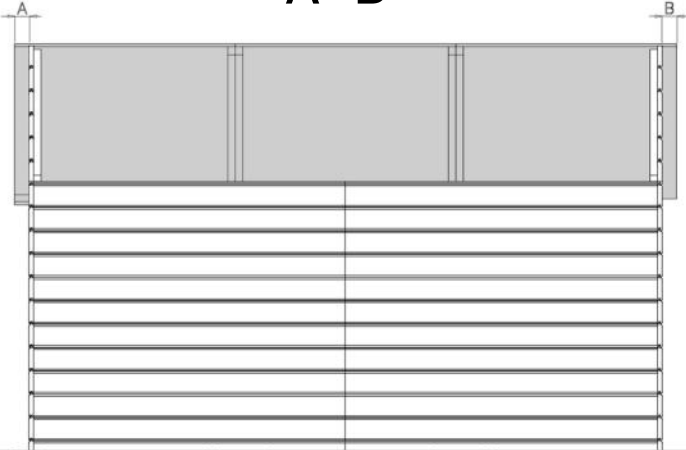
WC201070



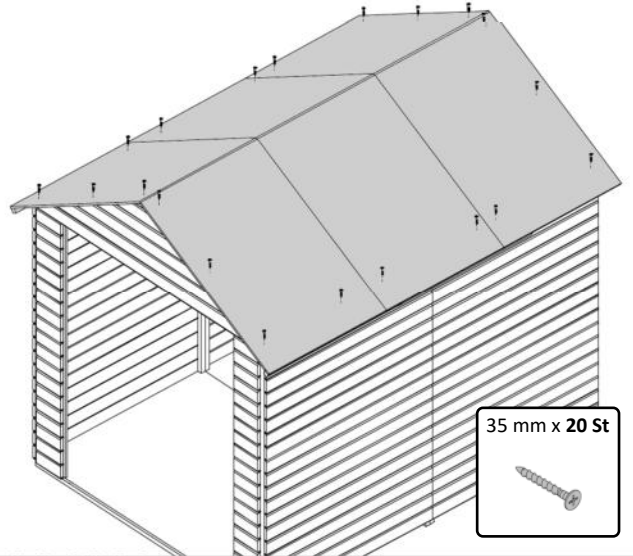
WC201070

19.1

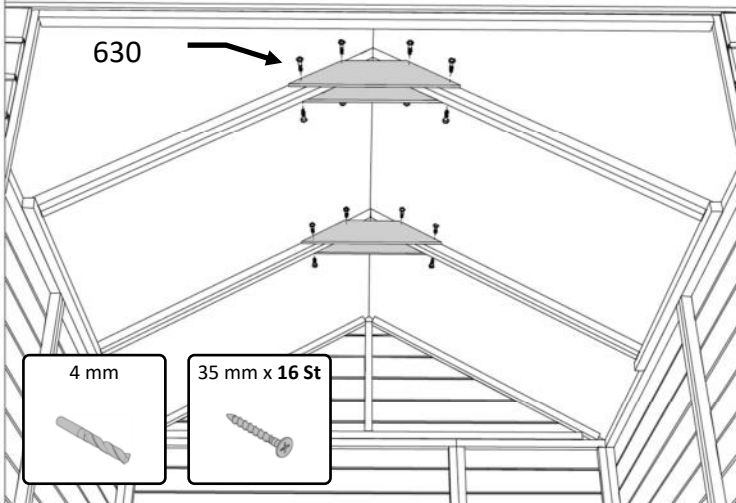
A=B



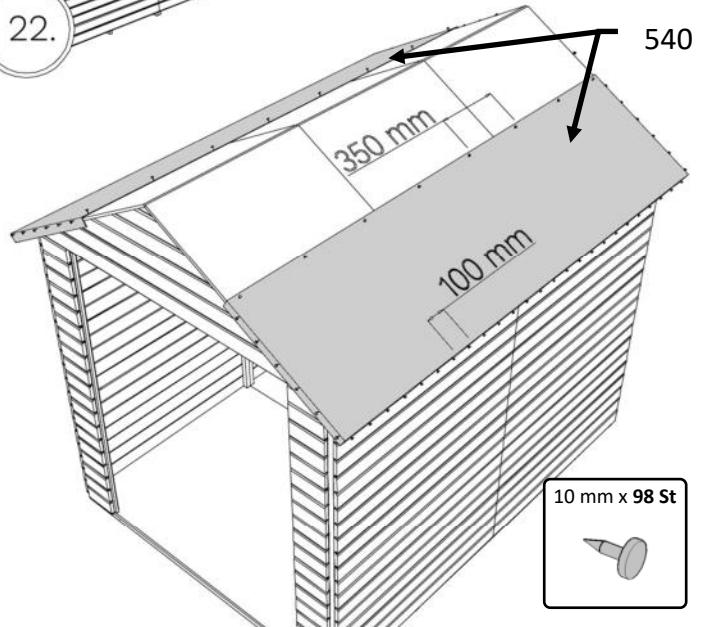
20.



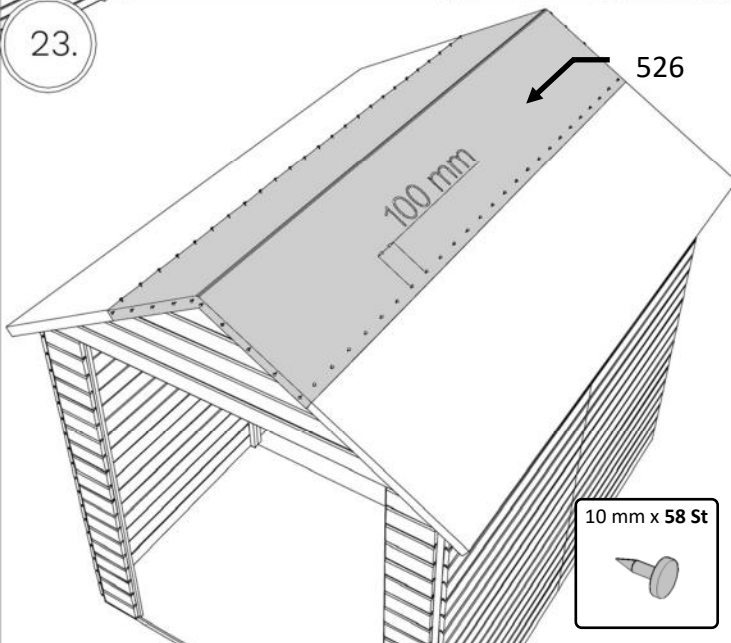
21.



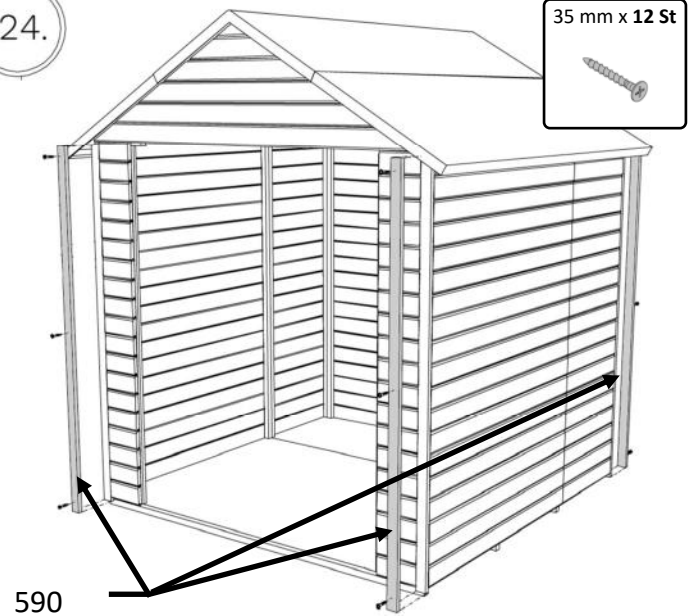
22.



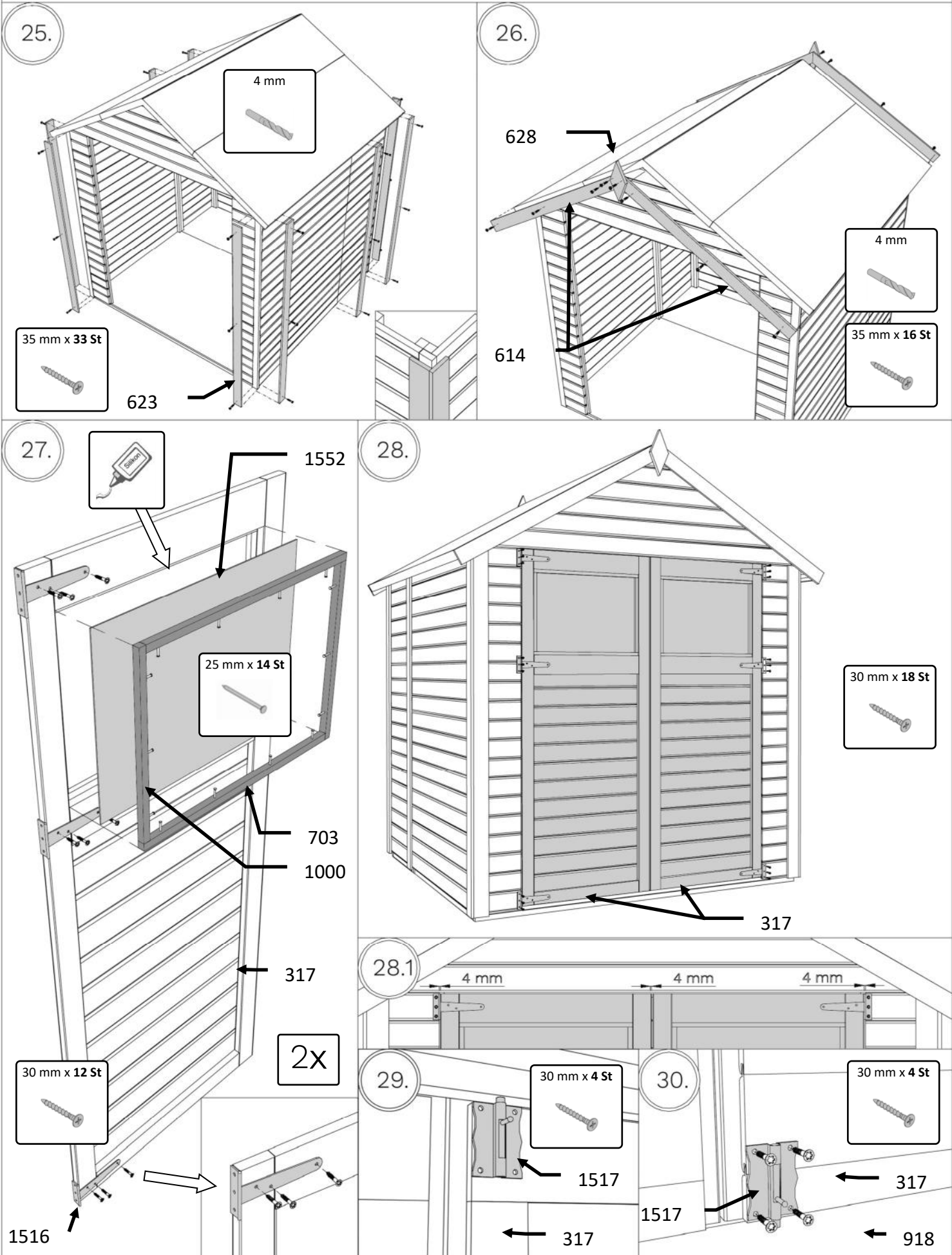
23.



24.



WC201070



25.

26.

27.

28.

28.1

29.

30.

4 mm

628

35 mm x 33 St

623

4 mm

614

35 mm x 16 St

1552

25 mm x 14 St

703

1000

2x

317

30 mm x 12 St

1516

30 mm x 18 St

317

4 mm

4 mm

4 mm

30 mm x 4 St

1517

317

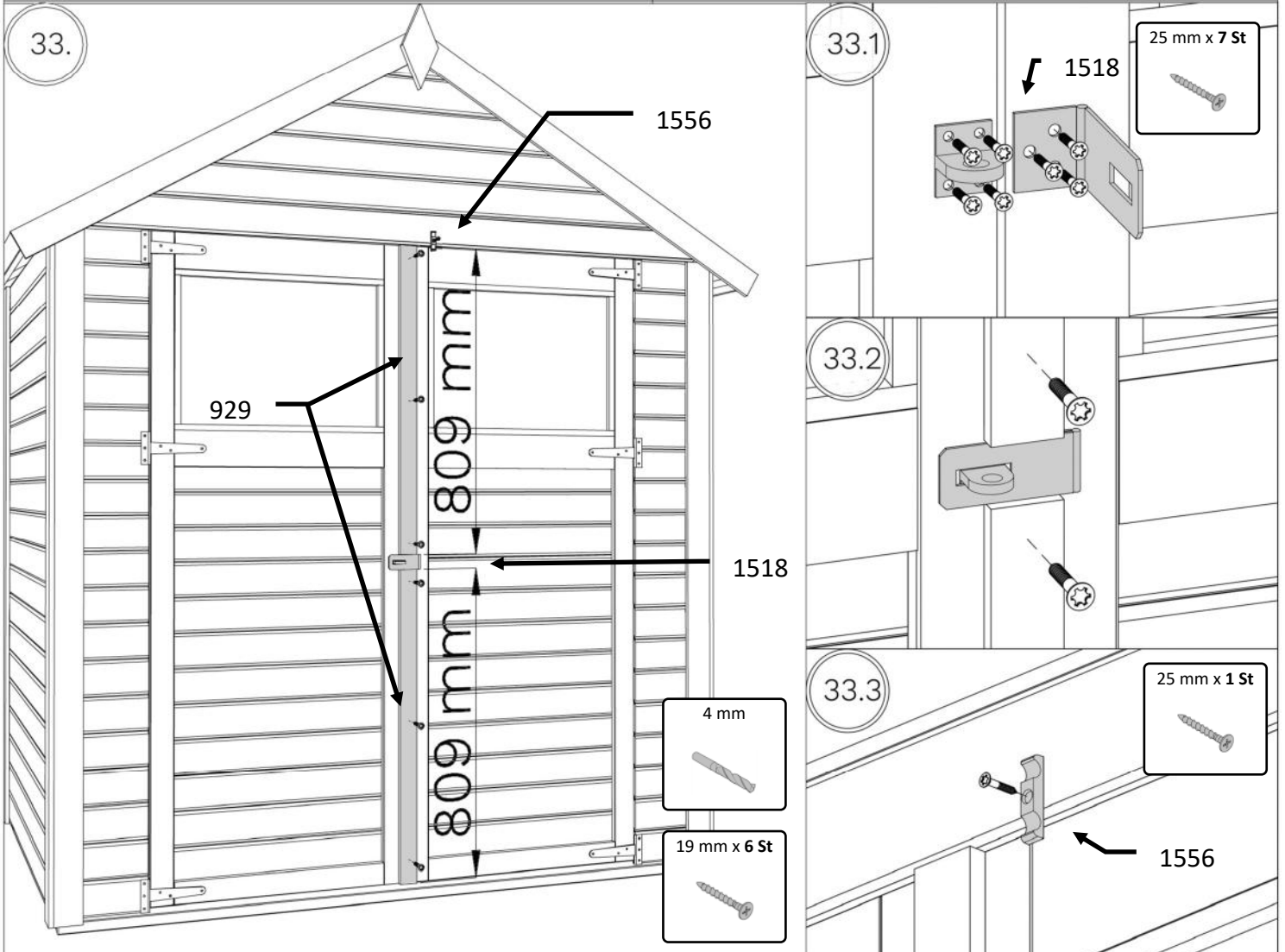
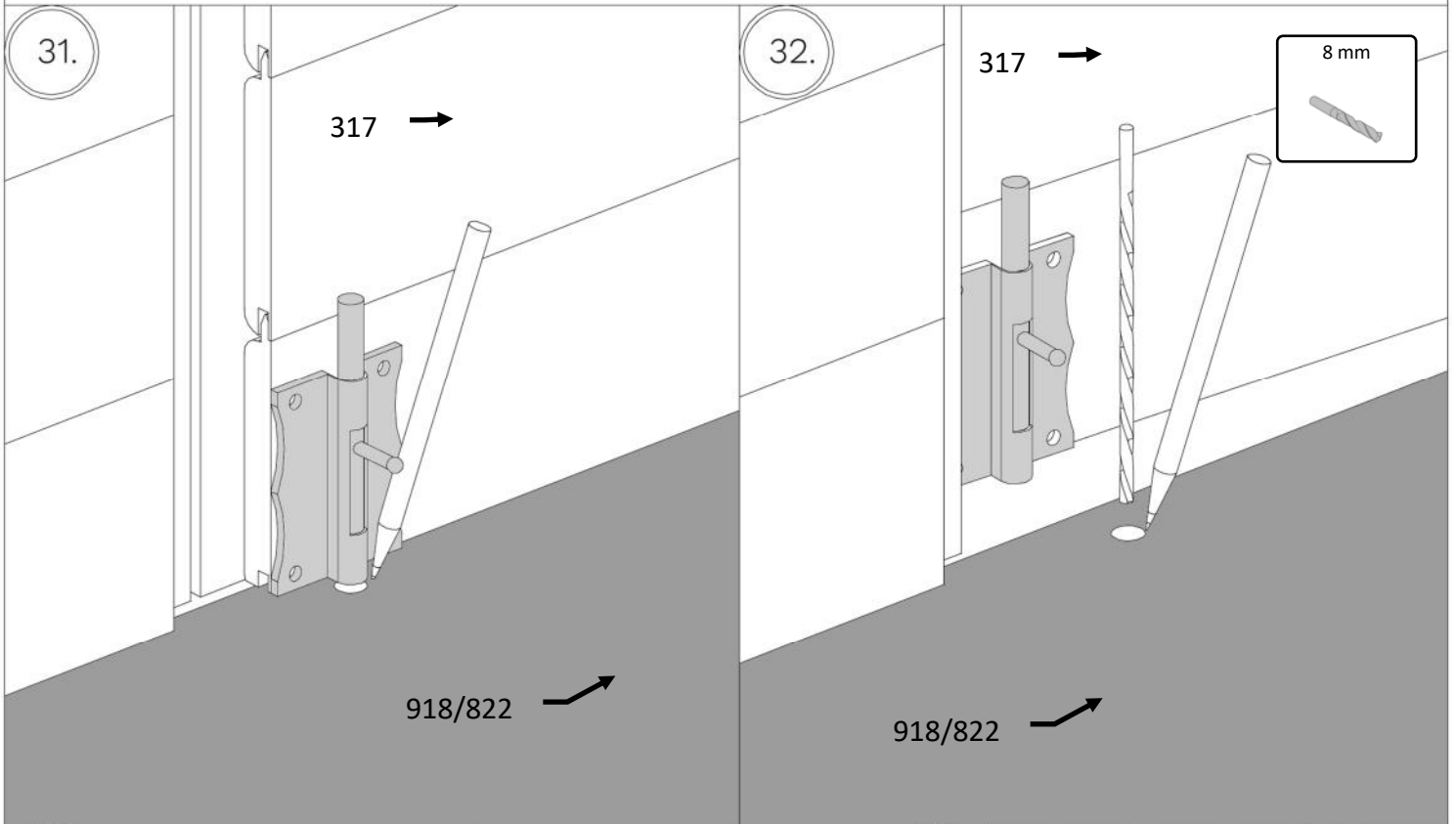
30 mm x 4 St

1517

317

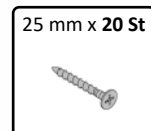
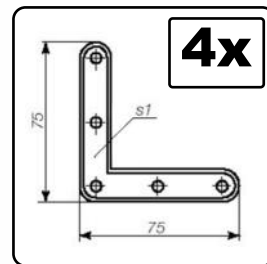
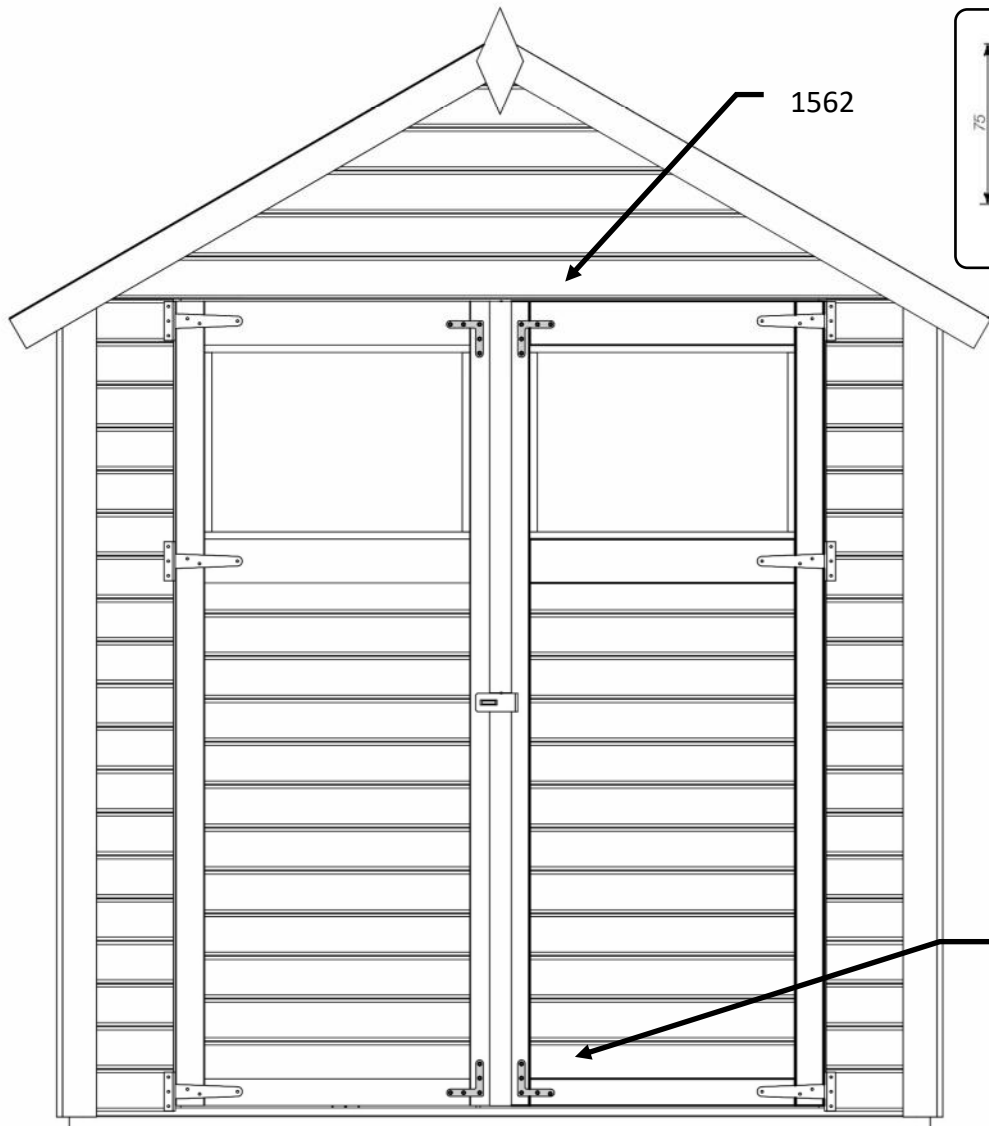
918

WC201070

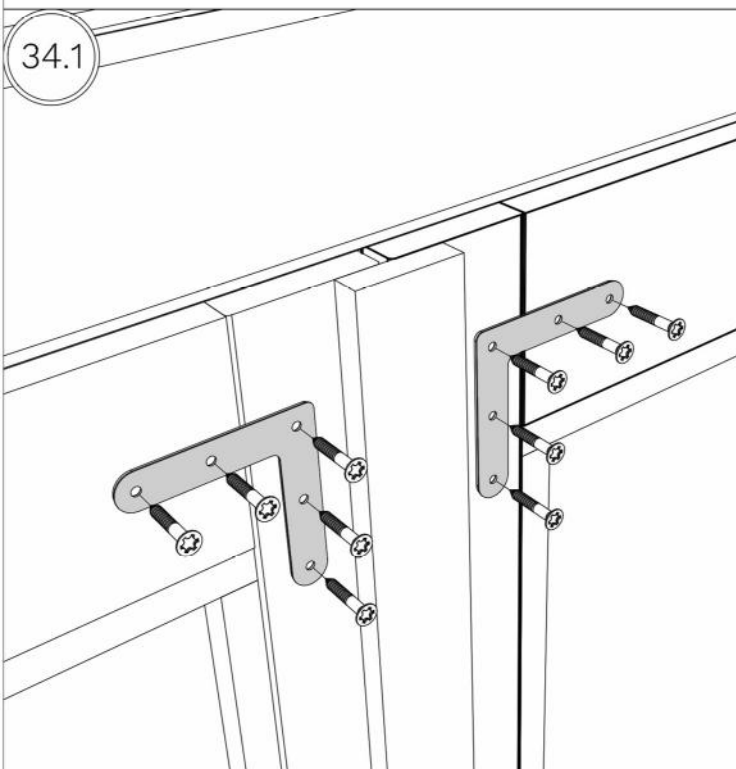


WC201070

34.



34.1



34.2

